

# UNIFIX 300 B



## Le support basique



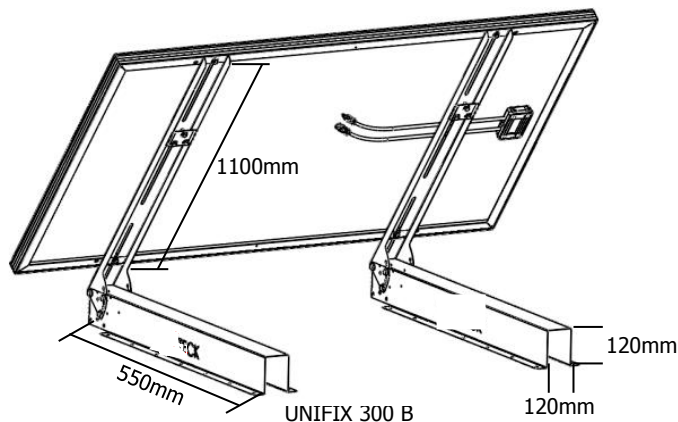
**Energie Douce**

Systèmes & Solutions Autonomes en Energie

## Description :

Les supports Unifix ont été conçus spécialement pour fixer vos panneaux photovoltaïques Unisun ou équivalents (cf partie panneaux compatibles):

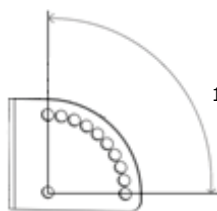
- Unifix 300 B pour vos panneaux Unisun 100.12M (x2) / 100.24M (x2) / 110.12BC (x2) / 150.12M / 150.12BC / 200.24M / 300.12M



Simple à installer, Unifix 300 B se fixe sur une surface plane rigide à l'horizontale ou à la verticale (ex: mur, sol béton, ossature bois) ou peut être lesté au sol.





Grâce à leur structure en acier galvanisé et leur visserie en inox résistant à la corrosion, ils sont parfaitement adaptés pour un usage en extérieur.

Dotés du système d'inclinaison multi-position, les supports Unifix vous permettent d'optimiser vos performances en fonction de l'orientation choisie.



Réglable par  
10° de 30 à 60°

### Performance électrique en fonction de l'inclinaison et de l'orientation panneau

	0° 	30° 	60° 	90° 
<b>Est</b>	93%	90%	78%	55%
<b>Sud-Est</b>	93%	96%	88%	66%
<b>Sud</b>	93%	100%	91%	68%
<b>Sud Ouest</b>	93%	96%	88%	66%
<b>Ouest</b>	93%	90%	78%	55%

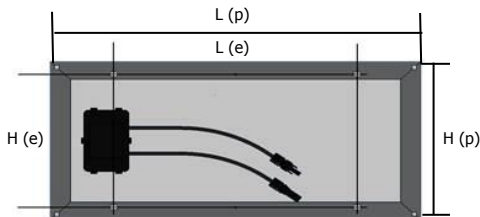
Pour réaliser la connexion panneau/régulateur/batterie, nous vous recommandons d'utiliser le kit prêt à l'emploi Uniconnect 1.6 qui optimise vos performances électriques et simplifie le montage (kit de connexion 1 panneau).

## UNIFIX 300B

### PANNEAUX COMPATIBLES

Grâce à son design basé sur l'utilisation de perçage Oblong, Unifix permet la fixation de différents panneaux du marché.

Unifix 300B accepte 1 ou 2 panneau(x), avec les entraxes et dimensions panneaux comme indiquées ci-dessous.



Entraxe et dimensions panneau

	Nbre de panneaux		Entraxes pour la fixation de chaque panneau (en mm)		Dimension panneau maxi		Poids Total maxi panneaux (en Kg)
	x1	x 2	L (e)	H (e)	L (p)	H (p)	
<b>Unifix 300B</b>	•		150 > 1600	400 > 1030	pas de maxi	1200	35
		•	150 > 550			880	

### RECOMMANDATIONS

Montez les supports Unifix uniquement sur des surfaces présentant une portance suffisante. Tenez compte de la charge supplémentaire avec panneau :

Support	Panneau
Unifix 300 B = 9,2 kg	Unisun 100.12M (x2) / 100.24M (x2) / 110.12BC (x2) / 150.12M / 150.12BC / 200.24M / 300.12M = 15kg / 15kg / 14kg / 9,8kg / 9,3kg / 16,6kg / 18kg

**Fixation** : pour éviter que de grandes quantités de neige ne s'accumulent derrière le capteur, installez en amont des grilles d'arrêt appropriées.

La disposition des capteurs influence vos performances électriques. Choisissez l'inclinaison et l'orientation la plus optimale en fonction de votre environnement. Evitez les zones d'ombre ou que certains objets ne soient source d'ombre (ex. arbre)




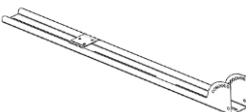
### CONSIGNES DE SÉCURITÉ

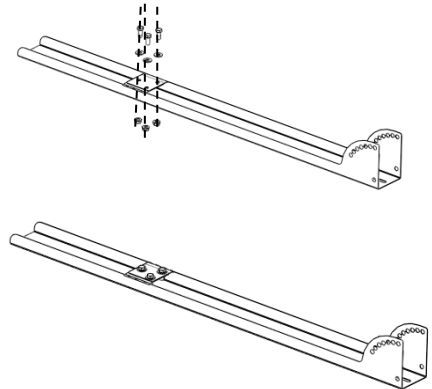
- Prenez les mesures appropriées pour prévenir les accidents pendant vos travaux de montage.
- Si le support et le matériel de montage sont exposés aux rayons du soleil pendant une longue période, il y a un risque de brûlure. Protégez-vous.
- A la fin des travaux, vérifiez que vos supports et panneaux soient bien fixés





**Couple de serrage préconisé**Nb. Coefficient de frottement moyen  $\mu=0,20$  / Serrage à 50% de la limite élastique

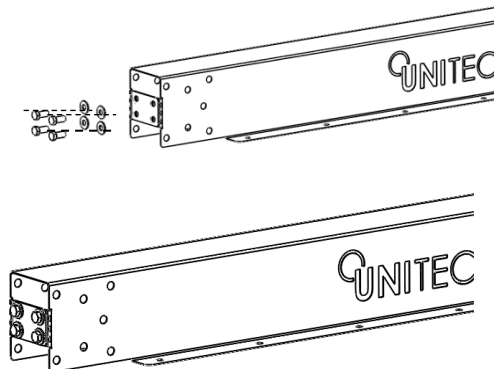
Vis	Couple
M5	5,10 Nm
M 6	8,80 Nm
M 8	21,50 Nm
M 10	44,00 Nm

**PREPARATION**

	M8x20 <b>X6</b>
	D8 <b>X6</b>
	M8 <b>X6</b>
	N°94 <b>X2</b>







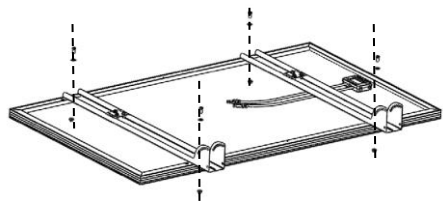
	M8x20 <b>X8</b>
	D8 <b>X8</b>
	M8 <b>X8</b>
	N°95 <b>X2</b>



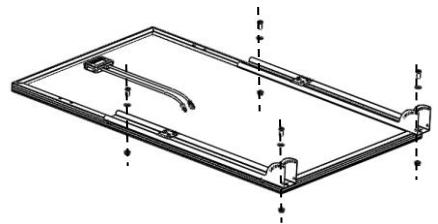
**UNIFIX 300 B**

- Fixez les 2 pièces n°94 sur le cadre de votre panneau solaire. Pré-serrez les écrous. Le serrage définitif sera réalisé à la fin de l'assemblage.

			
M8 <b>X4</b>	D8 <b>X4</b>	M8 <b>X4</b>	N°94 <b>X2</b>



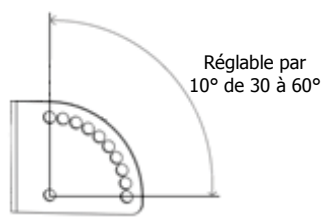
Paysage







Portrait

Si nécessaire, percer le cadre avec 4 percages D=8





- Unifix dispose d'un système d'inclinaison multi-positions. Définissez l'inclinaison souhaitée en fonction de l'orientation choisie.

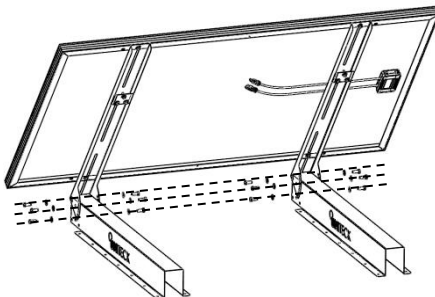


Performance électrique en fonction de l'inclinaison et de l'orientation panneau				
	0° 	30° 	60° 	90° 
<b>Est</b>	93%	90%	78%	55%
<b>Sud-Est</b>	93%	96%	88%	66%
<b>Sud</b>	93%	100%	91%	68%
<b>Sud Ouest</b>	93%	96%	88%	66%
<b>Ouest</b>	93%	90%	78%	55%

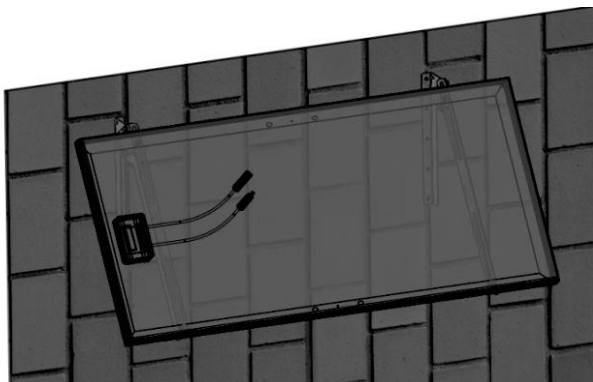
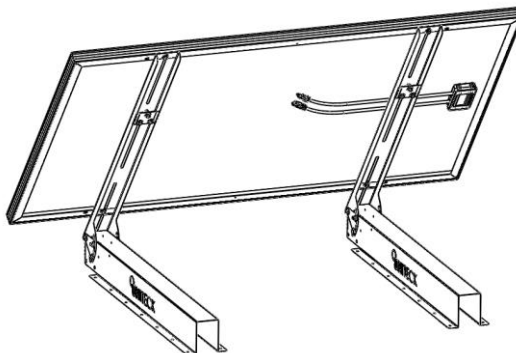
## UNIFIX 300 B – FIXATION SUR SURFACE PLANE

- Fixez les 2 pièces N°95 sur les pièces N°94 en fonction de l'inclinaison choisie.

	M10x25 <b>X12</b>
	D10 <b>X12</b>
	M10 <b>X12</b>
	N°95 <b>X2</b>







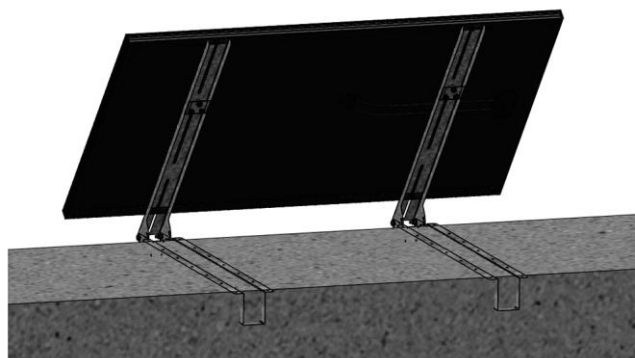
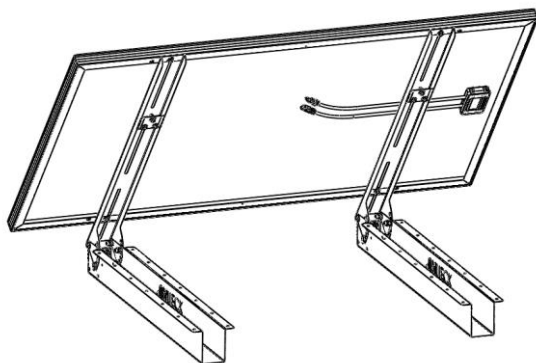
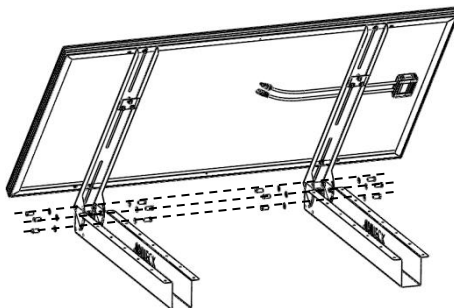
- Fixez l'ensemble sur votre surface plane (sol dur ou mur rigide) avec des vis adaptées à votre surface (vis et chevilles non fournies).



## UNIFIX 300 B – FIXATION LESTÉE AU SOL

- Fixez les 2 pièces N°95 sur les pièces N°94 en fonction de l'inclinaison choisie.

	M10x25 <b>X12</b>
	D10 <b>X12</b>
	M10 <b>X12</b>
	N°95 <b>X2</b>



nb: Pour assurer un meilleur maintien au sol en cas de zone ventée, disposez un poids supplémentaire sur les pieds du support (parpaings, dalles...)

**GARANTIE**

La garantie couvre tout défaut ou vice de fabrication pendant 1 an, à compter de la date d'achat (pièces et main d'œuvre).

La garantie ne couvre pas :

- l'usure normale des pièces
- les erreurs de montage

En cas de défauts, retournez le produit à votre distributeur, en y joignant :

- un justificatif d'achat daté (ticket de sortie de caisse, facture...)
- une note explicative du défaut.



**Energie Douce**

Systemes & Solutions Autonomes en Energie