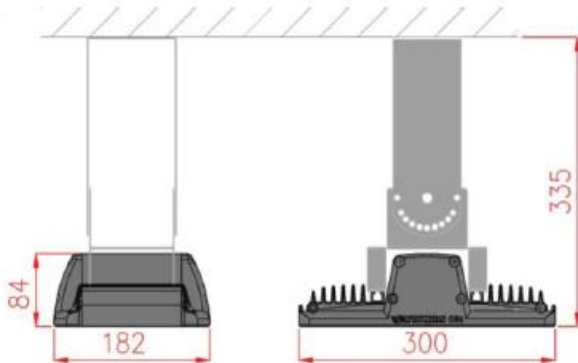
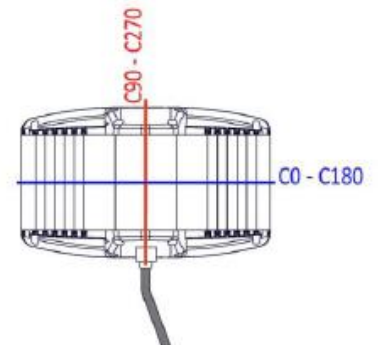




### Projecteur LED multi usages pour application solaire photovoltaïque



Caractéristiques techniques du flux lumineux	
LED Efficacité du flux @ If=350mA, Tj=25°C [lm/W] *	171
Température de couleur	4000K
CRI (Index de rendu colormétrique – Color rendering index)	70
IESNA TM-21 Durée de vie utile LED @ If=1000mA*	> 100.000 heures @ L80(6K) – TSP=85°C
Optique	Symétrique
Classification photométrique CIE 1965	Semi Cut-off
Caractéristiques électriques	
Alimentation	10 à 16 VDC
Classe d'isolement électrique	III (Selv)
Courant LED (mA)	330 / 480
Connectiques	Connecteurs extérieurs IP68 de 3 pôles (+VDC, -VDC, DIM) par câble : Section maximale de 4mm <sup>2</sup> Diamètre extérieur maximum 13,5 mm
Réduction du flux lumineux	Automatique ou commande via un régulateur de charge FV
Valeur de réduction du flux lumineux	-30%
Caractéristiques générales	
Protection	IP65
Degré de résistance à la chute	IK08
Dimensions (mm)	300 x 182 x 84
Poid (Kg)	6,0





Superficie latérale (m <sup>2</sup> )	0,03
Superficie plane (m <sup>2</sup> )	0,10
Fixation	Au mur ou suspendu
Inclinable	Oui
Homologation	CE
Garantie (années)	5 ans
<b>Matériaux</b>	
Coque	Acier inoxydable AISI 304 2.00mm
Corps du dissipateur	Aluminium extrudé anodisé noir
Terminaux	Aluminium thermoformé vernis noir
Vitre	Verre trempé d'une épaisseur de 4 mm
Optique	PMMA

**Versions disponibles :**

Code réf.	Nombre LED	Puissance @Tq=25°C (W)	Courant LED (mA)	Flux LED nominal @ Tj=85°C (Lm)*	Flux lumineux @ Tq=25°C [lm]**	Efficacité lumineuse @ Tq=25°C [lm/W]**
Billboard 12	12	12	330	1836	1597	133
Billboard 18	12	18	480	2544	2213	125

\* Données extrapolées du relevé de la LED seul.

\*\* Données extrapolées du relevé photométrique réalisé en laboratoire conformément au standard UNI EN 13032-4

Les valeurs indiquées dans le tableau technique sont toutes des valeurs nominales avec une tolérance de plus ou moins 5%. Afin d'apporter une information à jour, nous nous réservons le droit de modifier ces valeurs dans le cas d'une modification de notre produit.





### Schémas d'installation

