



**Energie Douce**

Systemes & Solutions Autonomes en Energie

# DLG ESS batterie Manuel d'introduction

Energiedouce SAS au capital de 45 000 Euros

21 rue Georges Méliès - 95240 Corneilles en Parisis

Tel. +33(0)130 259 530 | Fax +33(0)1 34 70 99 01



[www.energiedouce.com](http://www.energiedouce.com)

[contact@energiedouce.com](mailto:contact@energiedouce.com)

Siret : 45409363400037

TVA FR13454093634 | APE/NA 4791B

# 1. E-Box-4850

## Caracteristiques techniques :



Chimie	LFP
Voltage nominal	48V
Voltage gamme	45V-54V
Capacite nominal	50Ah
Energie nominal	2.4kWh
Dimension	440mm* 420mm * 89mm (2U)
Poids	25kg
Charge courant standard	50A
Charge courant maximum	50A
Décharge standard	50A
Décharge maximum	50A
Efficacité de l'aller-retour	≥95%
Protocole de communication	RS232, RS485, CAN
Cycle de vie	≥6000cycles
Calendrier de vie	≥10 ans
Température de fonctionnement	-10°C~50°C
Style de connexion	Parallele
Température de stockage	Dans un délai d'un mois : -20~55°C, 1-3mois : 0~35°C, 3-12mois : 20~25°C

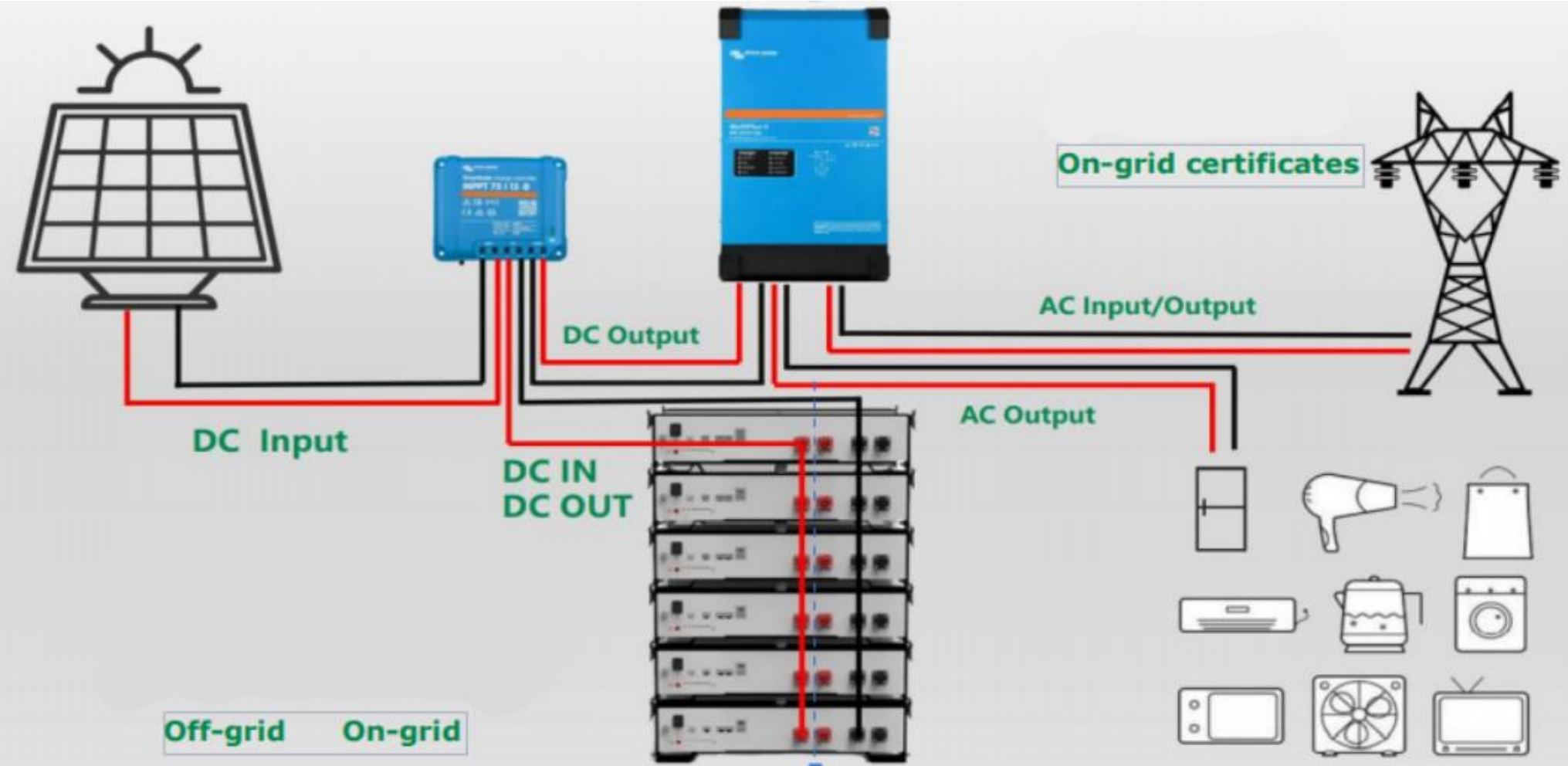
## 2. E-Box-48100R



### Caracteristiques techniques :

Modèle	E-BOX-48100R
Chimie	LFP
Voltage nominal	51.2V
Voltage	47.5V-58V
Capacité nominal	100Ah
Energie nominal	5.12kWh
Dimension	L440mm* W620mm* H117mm (2.6U)
Poids	51kg
Charge courante standard	50A
Charge maximum	50A
Décharge standard	50A
Décharge maximum	50A
Efficacité de l'aller-retour	≥95%
Protocole de communication	RS232, RS485, CAN
Cycle de vie	≥6000 cycles
Durée de vie	≥10 ans
Temperature	-10°C~50°C
Connect style	Parallele
Temperature de stockage	Dans un délai d'un mois : -20~55°C, 1-3mois : 0~35°C, 3-12mois : 20~25°C

# 3. Application 1 – Stockage de l'énergie à domicile



## Liste de convertisseurs compatibles :

### Marque européenne :

Victron Energy / [www.victronenergy.com](http://www.victronenergy.com)  
Schneider / [solar.schneider-electric.com](http://solar.schneider-electric.com)  
Studer / [www.studer-innotec.com](http://www.studer-innotec.com)

### Marque chinoise :

Growatt / [www.growatt.com](http://www.growatt.com)  
Kelong / [www.kehua.com.cn](http://www.kehua.com.cn)  
Goodwe / [www.goodwe.com](http://www.goodwe.com)  
Sermatec / [www.sermatec.com.cn](http://www.sermatec.com.cn)  
Voltronic Power / [www.voltronicpower.com](http://www.voltronicpower.com)  
SRNE / [www.szshuori.com](http://www.szshuori.com)  
Deye / [www.deyeinverter.com](http://www.deyeinverter.com)  
TBB Power / [www.tbbpower.com](http://www.tbbpower.com)



### 3. Application 2 – Alimentation de secours



Maximum:  
E-Box-4850: 72kWh  
E-Box-48100: 150kWh

Les modules des batteries sont connectés en parallèle.

## 4. Tout en 1 : O-BOX-5

**Entrée PV:**  
DC150V-800V

**Entrée du  
réseau:**  
AC220V  $\pm 10\%$ .



**Puissance :** 5kW-8kW

**Sortie:**  
AC220V  $\pm 10\%$

**Batterie:** 2.4-14.4kWh