

# EURO MEDIUM

ARMOIRES MODULAIRES DE 500 X 500 X 300 À 1250 X 2000 X 500 MM



## Les + qui font la différence

- Pas de renforts latéraux : gain de surface de câblage, perçage et découpe facilement réalisables sur côtés.
- Un très grand nombre d'inserts en fond d'armoire permettant la fixation directe de votre matériel
- Charnières : invisibles, porte démontable et ajustable
- Système d'assemblage de panneaux permettant ainsi de réaliser plus de 224 armoires de tailles différentes

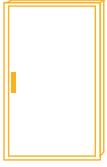
## Degré de protection IP55/65 / protection mécanique IK10

Armoires spécialement conçues pour les ambiances corrosives et/ou extérieures. Distribution électrique, instrumentation, traitement des eaux, pompage, automatisme, gestion du trafic, téléphonie, vidéo, éclairage.

## Très haute résistance à la corrosion

Ref.	Dimensions en mm			Platines			Socles				Portes		Toits			
	H	L	P	Pleine galva	Pleine polyester	Perforée galva	(H en mm)				Transparente	Interne				
							60	250	300	500						
050531	500	500	300	PEM 0505	PEP 0505	PEF 0505	PS 0605	PS 2053		PS 5053	PV 0505	PI 0505	PTM 053			
050551			500					PS 3055								
050731		750	300	PEM 0507	PEP 0507	PEF 0507	PS 0607	PS 2073		PS 5073	PV 0707	PI 0507	PTM 073			
050751			500					PS 3075								
051032*		1000	300	PEM 0505 x2	PEP 0505 x2	PEF 0505 x2	PS 0610	PS2103		PS 5103	Sur demande		PTM 103			
051052*			500					PS 3105								
070531	750	500	300	PEM 0705	PEP 0705	PEF 0705	PS 0605	PS 2053		PS 5053	PV 0705	PI 0705	PTM 053			
070551			500					PS 3055								
070731		750	300	PEM 0707	PEP 0707	PEF 0707	PS 0607	PS 2073		PS 5073	PV 0707	PI 0707	PTM 073			
070751			500					PS 3075								
071031		1000	300	PEM 0710	PEP 0710	PEF 0710	PS 0610	PS 2103		PS 5103	PV 0710	PI 0710	PTM 103			
071051			500					PS 3105								
071032*			1250	300	PEM 0705 x2	PEP 0705 x2	PEF 0705 x2	PS 0610	PS 2103		PS 5103	Sur demande		PTM 103		
071052*				500					PS 3105							
071232*			1500	300	PEM 0707 + PEM 0705	PEP 0707 + PEP 0705	PEF 0707 + PEF 0705	PS 0612	PS 2123		PS 5123					PTM 123
071252*				500					PS 3125							
071532*		1750	300	PEM 0710 + PEM 0707	PEP 0710 + PEP 0707	PEF 0710 + PEF 0707	PS 0615	PS 2153		PS 5153						
071552*			500					PS 3155								
071732*		2000	300	PEM 0710 x2	PEP 0710 x2	PEF 0710 x2	PS 0617	PS 2173		PS 5173						
071752*			500					PS 3175								
072032*		2000	300	PEM 0710 x2	PEP 0710 x2	PEF 0710 x2	PS 0620	PS 2203		PS 5203						
072052*			500					PS 3205								
100531		1000	500	300	PEM 1005	PEP 1005	PEF 1005	PS 0605	PS 2053		PS 5053	PV 1005	PI 1005	PTM 053		
100551				500					PS 3055							
100731			750	300	PEM 1007	PEP 1007	PEF 1007	PS 0607	PS 2073		PS 5073	PV 1007	PI 1007	PTM 073		
100751				500					PS 3075							
101031	1000		300	PEM 1010	PEP 1010	PEF 1010	PS 0610	PS 2103		PS 5103	PV 1010	PI 1010	PTM 103			
101051			500					PS 3105								
101032*			1250	300	PEM 1005 x2	PEP 1005 x2	PEF 1005 x2	PS 0610	PS 2103		PS 5103	Sur demande		PTM 103		
101052*				500					PS 3105							
101232*			1500	300	PEM 1007 + PEM 1005	PEP 1007 + PEP 1005	PEF 1007 + PEF 1005	PS 0612	PS 2123		PS 5123					PTM 123
101252*				500					PS 3125							
101532*	1750		300	PEM 1010 + PEM 1007	PEP 1010 + PEP 1007	PEF 1010 + PEF 1007	PS 0615	PS 2153		PS 5153						
101552*			500					PS 3155								
101732*	2000		300	PEM 1010 x2	PEP 1010 x2	PEF 1010 x2	PS 0617	PS 2173		PS 5173						
101752*			500					PS 3175								
102032*	2000		300	PEM 1010 x2	PEP 1010 x2	PEF 1010 x2	PS 0620	PS 2203		PS 5203						
102052*			500					PS 3205								
120531	1250		500	300	PEM 1205	PEP 1205	PEF 1205	PS 0605	PS 2053		PS 5053	PV 1205	PI 1205	PTM 053		
120551				500					PS 3055							
120731			750	300	PEM 1207	PEP 1207	PEF 1207	PS 0607	PS 2073		PS 5073	PV 1207	PI 1207	PTM 073		
120751				500					PS 3075							
121031		1000	300	PEM 1210	PEP 1210	PEF 1210	PS 0610	PS 2103		PS 5103	PV 1210	PI 1210	PTM 103			
121051			500					PS 3105								
121032*			1250	300	PEM 1205 x2	PEP 1205 x2	PEF 1205 x2	PS 0610	PS 2103		PS 5103	Sur demande		PTM 103		
121052*				500					PS 3105							
121232*			1500	300	PEM 1207 + PEM 1205	PEP 1207 + PEP 1205	PEF 1207 + PEF 1205	PS 0612	PS 2123		PS 5123					PTM 123
121252*				500					PS 3125							
121532*		1750	300	PEM 1210 + PEM 1207	PEP 1210 + PEP 1207	PEF 1210 + PEF 1207	PS 0615	PS 2153		PS 5153						
121552*			500					PS 3155								
121732*		2000	300	PEM 1210 x2	PEP 1210 x2	PEF 1210 x2	PS 0617	PS 2173		PS 5173						
121752*			500					PS 3175								
122032*		2000	300	PEM 1210 x2	PEP 1210 x2	PEF 1210 x2	PS 0620	PS 2203		PS 5203						
122052*			500					PS 3205								





# EURO MEDIUM

ARMOIRES MODULAIRES STANDARD

**Nombreux inserts M8 femelle** en fond d'armoire permettant la fixation de votre chassis.

**Charnières électro-zinguées** invisibles de l'extérieur.

**Fermeture 3 points** avec poignée polyamide escamotable incorporée.

**4 inserts M8 prisonniers** à l'arrière de l'armoire permettant sa fixation au mur.

**Portes démontables** facilement et uniquement par l'intérieur.

**Joint d'étanchéité polyuréthane** coulé directement sur la porte.

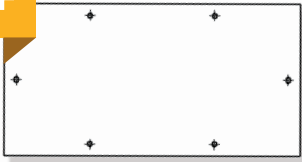


**Réhausse du dormant de porte** permettant la pose de l'armoire directement au sol.



# EURO MEDIUM

## OPTIONS



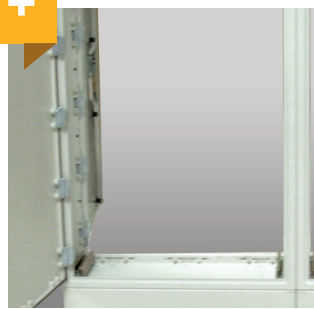
**Plaque passe câbles polyester avec joint.**



**Choix dans les socles :**  
Hauteur de 60 mm,  
Hauteur de 250 mm,  
Hauteur de 300 mm,  
(uniquement pour armoire de profondeur 500 mm)  
Hauteur de 500 mm



**Pour les installations extérieures,** toiture 2 pentes auto-ventillées avec grillage anti-insecte.



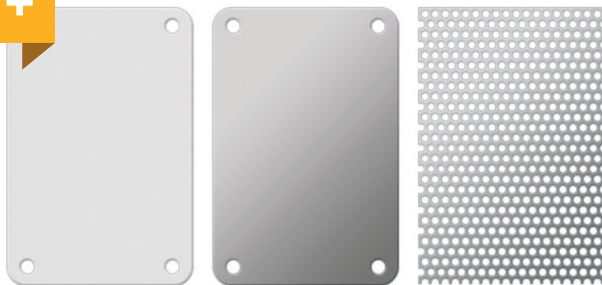
**Porte avant / arrière**



**Châssis 19" :**  
Fixe (position suivant votre besoin) ou réglable dans le sens de la profondeur.



**Visuel sur porte** aux dimensions et positionnement suivant votre besoin.



Polyester isolant

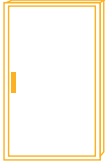
Tôle pleine galva

Tôle micro-perforée galva



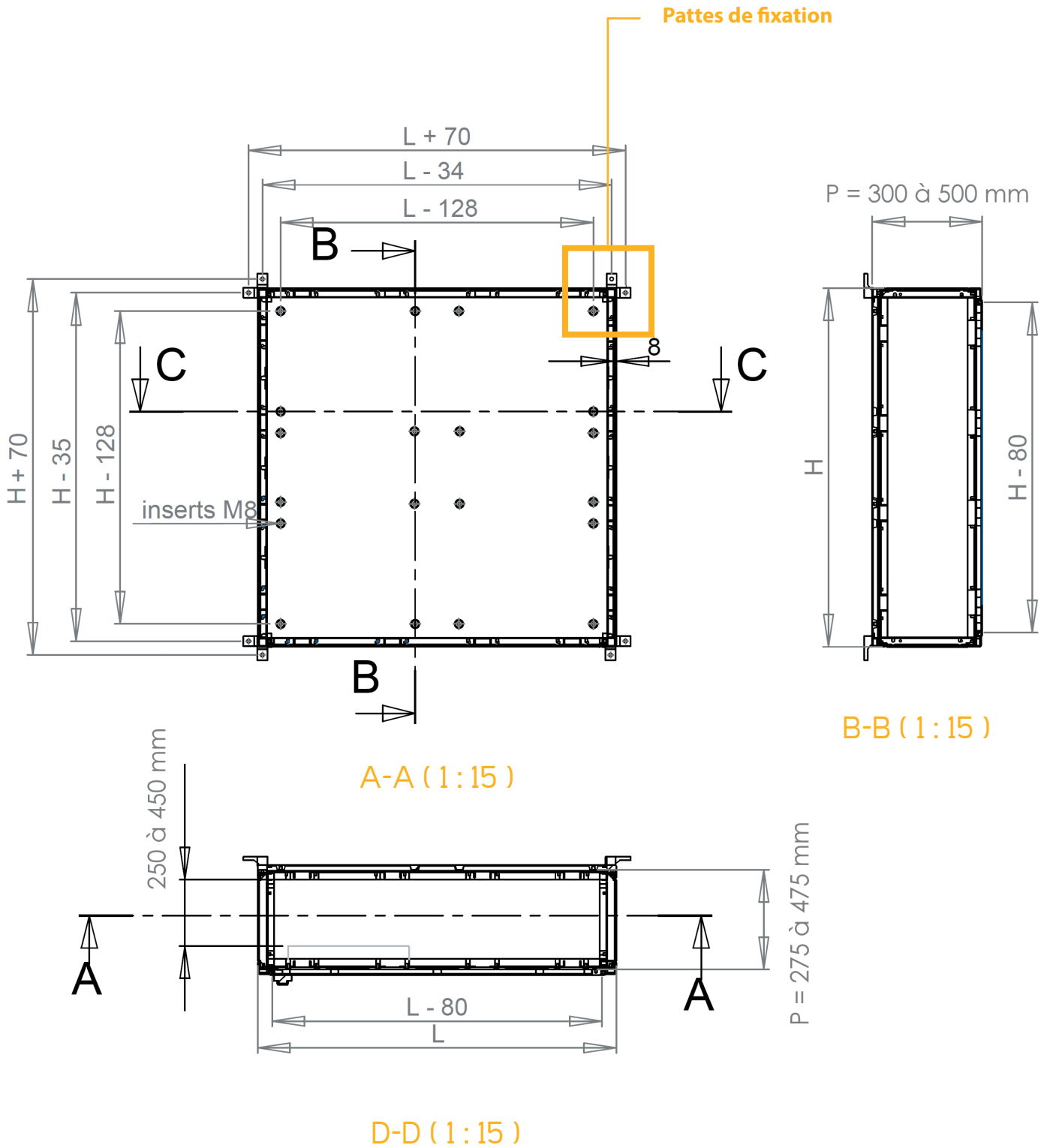
**Porte intérieure** tout polyester.

**Nous vous proposons 3 types de platine de montage :** pleine en tôle acier galvanisé, perforée en tôle acier galvanisé et pleine en polyester.



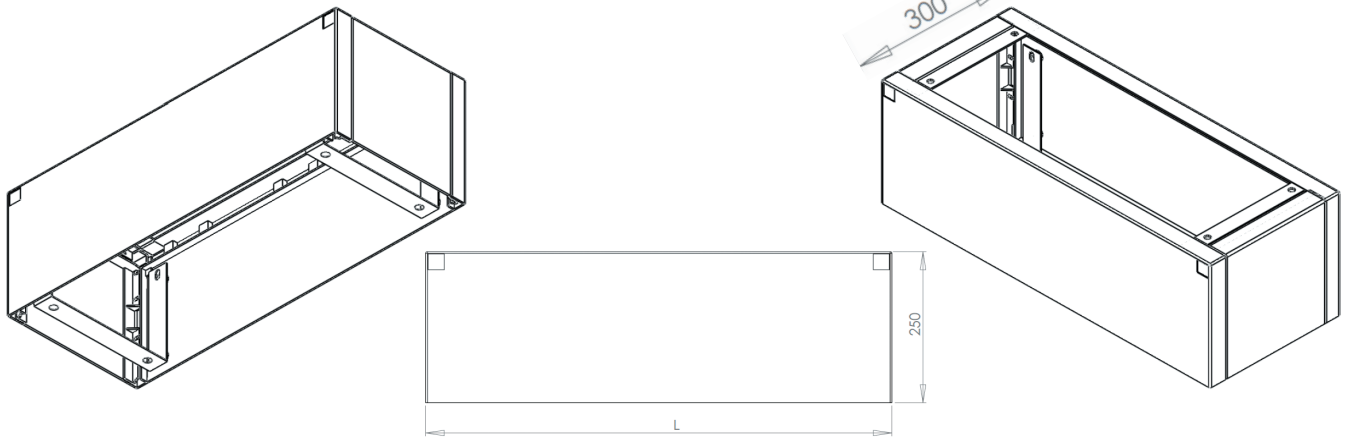
# EURO MEDIUM

ARMOIRES MODULAIRES : CÔTES ET PLANS



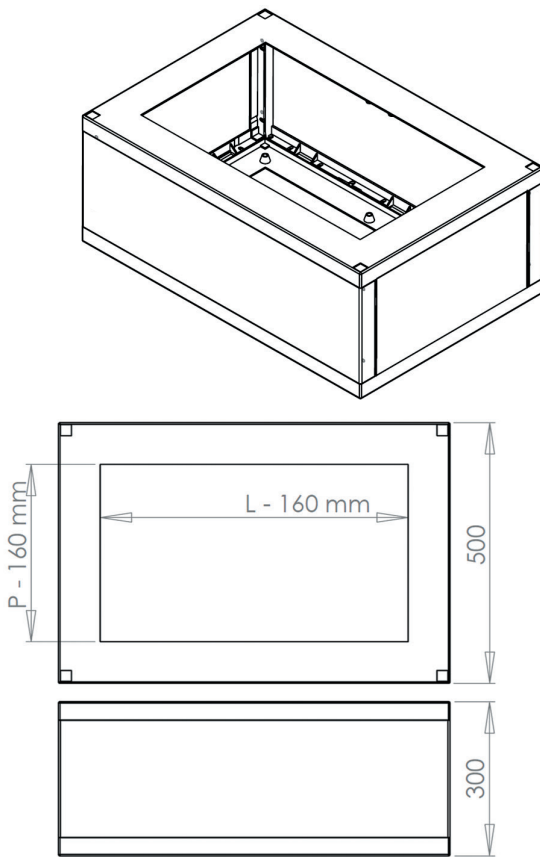
### Socle H 250 mm

pour armoires de profondeur 300 mm



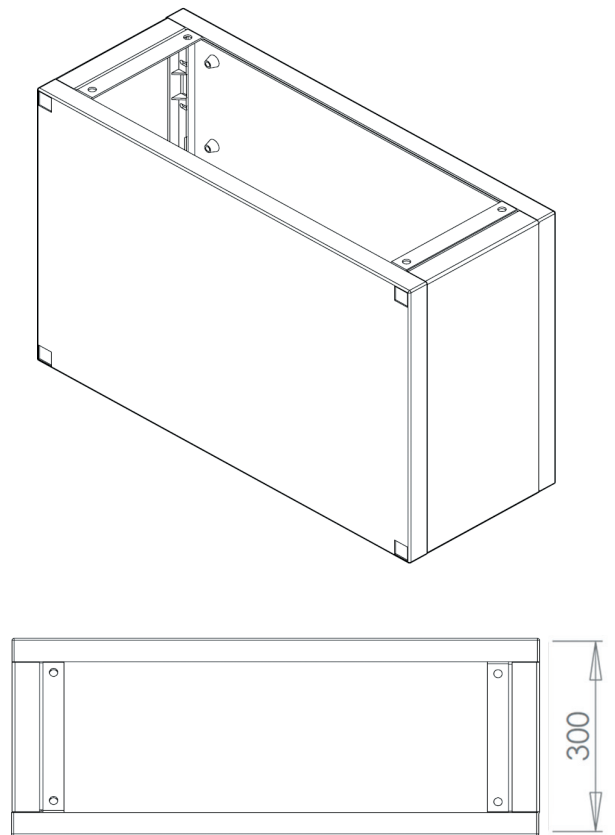
### Socle H 300 mm

uniquement pour des armoires de profondeur 500 mm



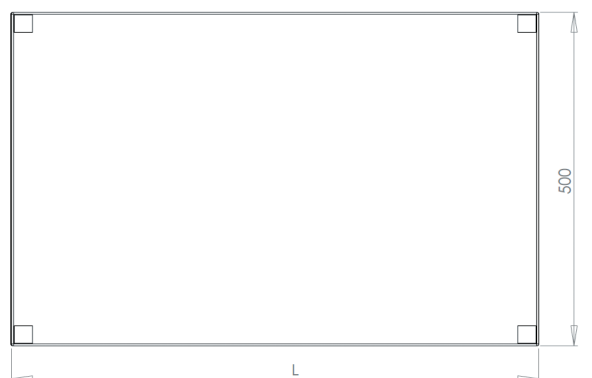
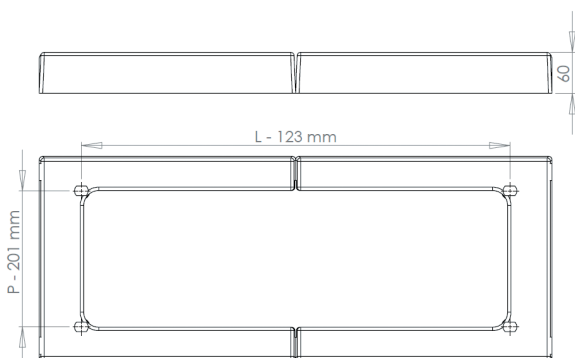
### Socle H 500 mm

pour armoires de profondeur 300 mm

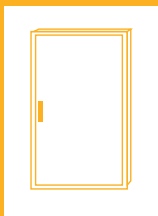


### Socle H 60 mm

pour armoires de profondeur 300 mm



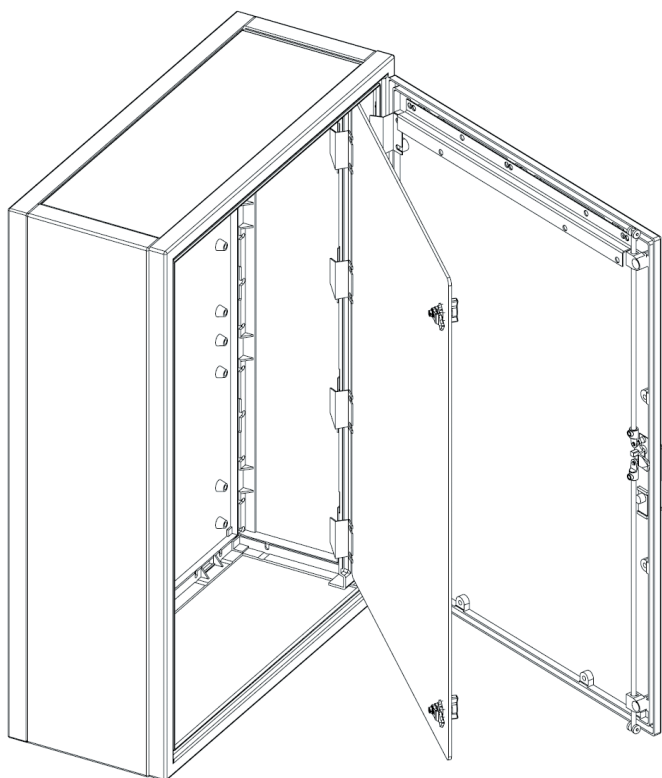




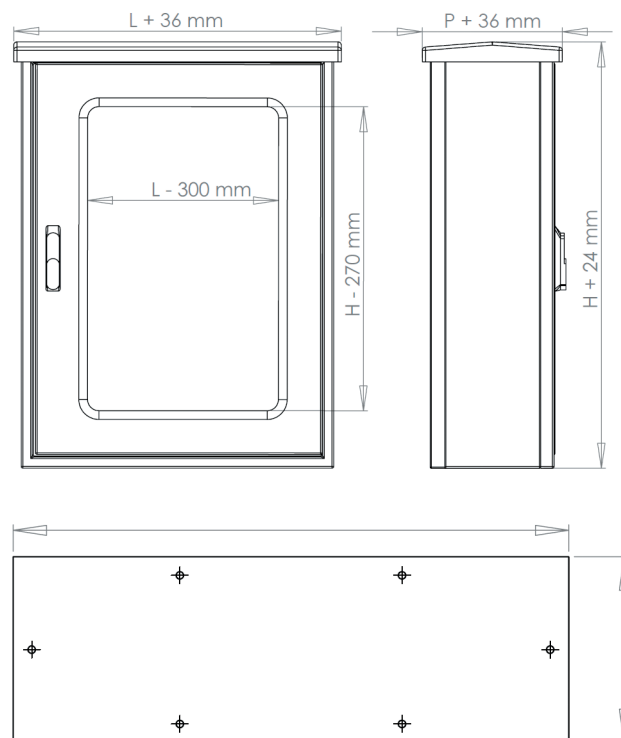
# EURO MEDIUM

ARMOIRES MODULAIRES : DIMENSIONS DES OPTIONS

## Porte intérieure



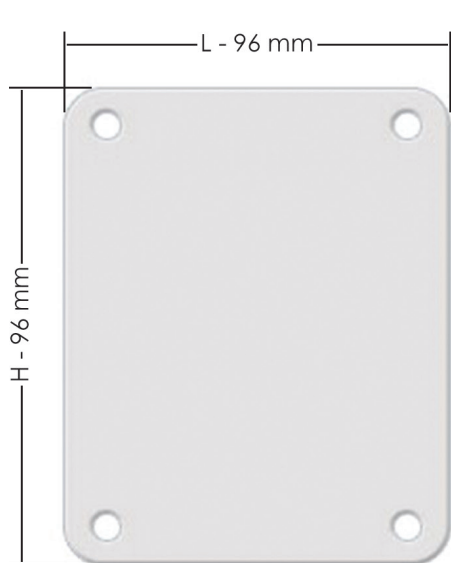
## Toiture / visuel



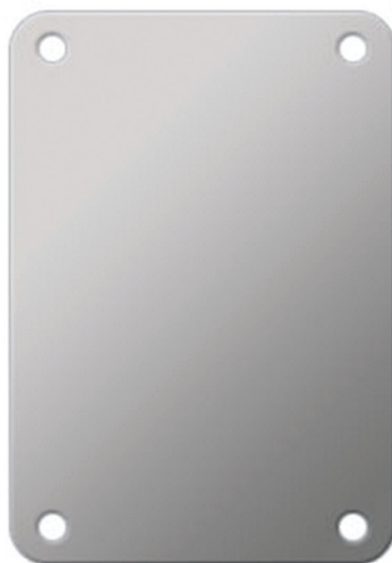
## Plaque passe câble

Plaque passe câbles		
Profondeur de l'armoire	Profondeur de la plaque	Largeur de la plaque
300	100	300
500	200	500

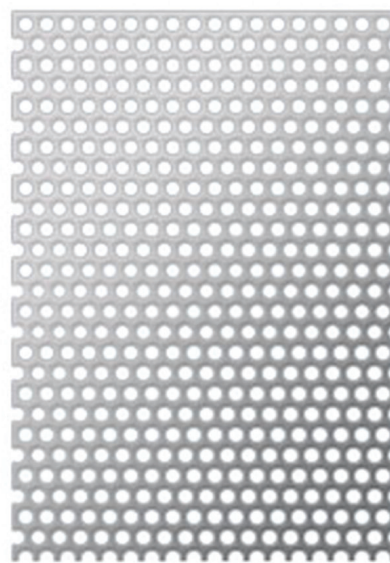
Nous vous proposons 3 types de platine de montage : pleine en tôle acier galvanisé, perforée en tôle acier galvanisé et pleine en polyester.



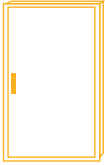
Polyester isolant



Tôle pleine galva



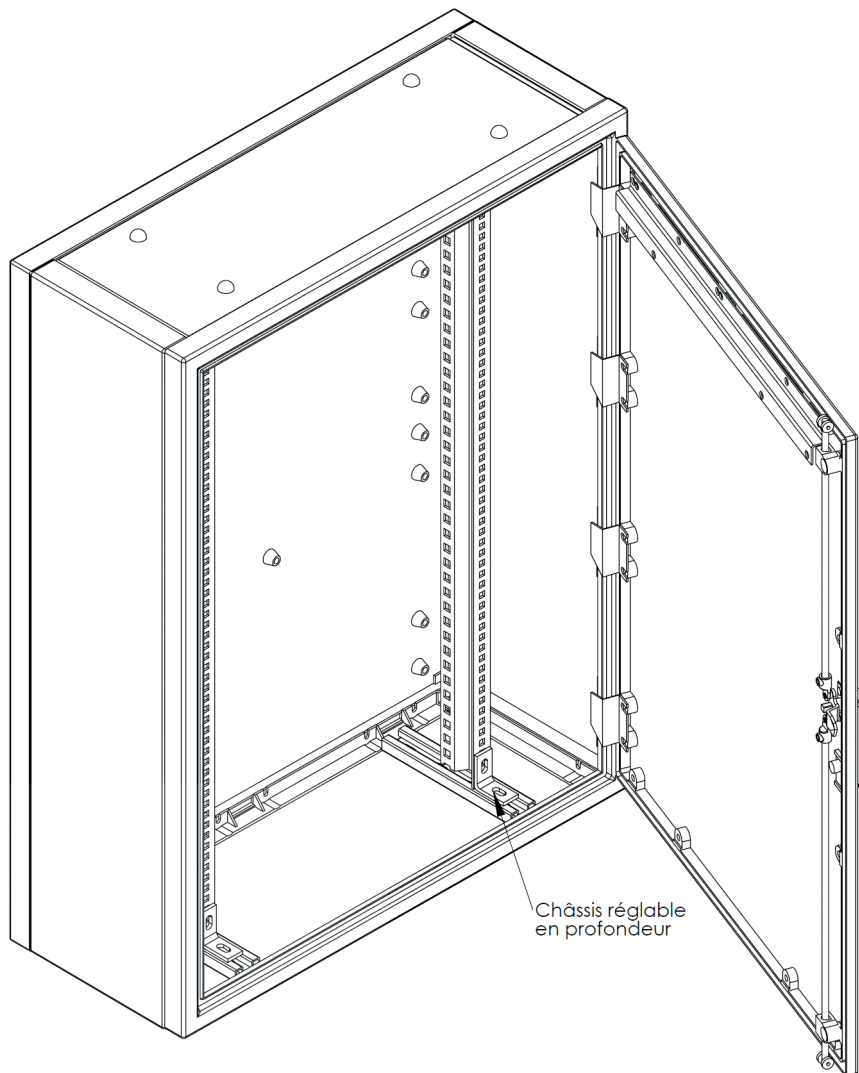
Tôle micro-perforée galva



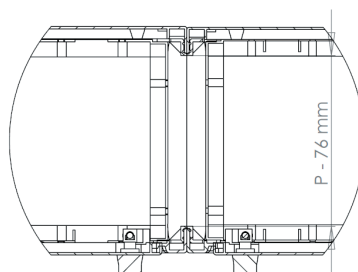
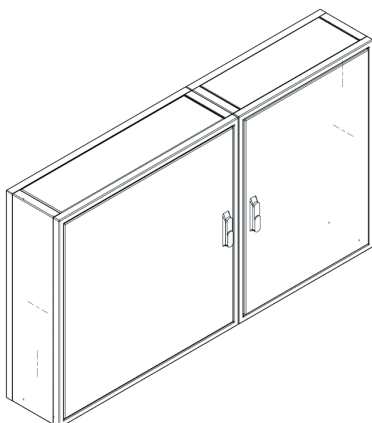
# EURO MEDIUM

ARMOIRES MODULAIRES : OPTIONS

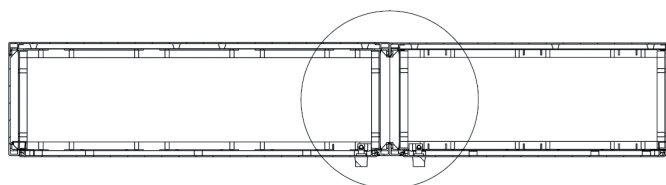
Châssis 19" fixe ou réglable en profondeur



## Assemblage d'armoires



B



Grâce à notre système modulaire nous pouvons assembler une ou plusieurs armoires de largeurs identiques ou différentes. Nous pouvons également vous proposer des armoires assemblées ou non avec porte avant et arrière.