

# *Eclairage solaire urbain photovoltaïque*



**Energie Douce**

Le spécialiste des énergies renouvelables et des sites isolés

Urban



## Urban



### Description produit

Lampadaire photovoltaïque pour l'éclairage de jardins, parcs, trottoirs et pistes cyclables. Conception et une structure compactes en acier peint gris anthracite, il est disponible avec une batterie au lithium de dernière génération (LiFePO<sub>4</sub>) ou une batterie au plomb Gel hautes performances - cycles élevés (> 1500 DOD 50% cycles).



URBAN 12W | 18W | 18WLi

## URBAN

### Caracteristiques



Batteries plomb GEL longue durée (>1500 cycles 50% DOD) deep cycles ou batteries LiFePO hautes performances  
LED à très haut rendement



Régulateur de charge intégrant la technologie MPPT



Installation et maintenance faciles et économiques



Réduction automatique du flux lumineux / optimisation de la charge de la batterie



Adapté pour les jardins, parcs, pistes cyclables, voies piétonnes, aires de parkings, etc.

### Lanternes disponibles



Modele 12W



Modele 18W

### Batteries disponibles



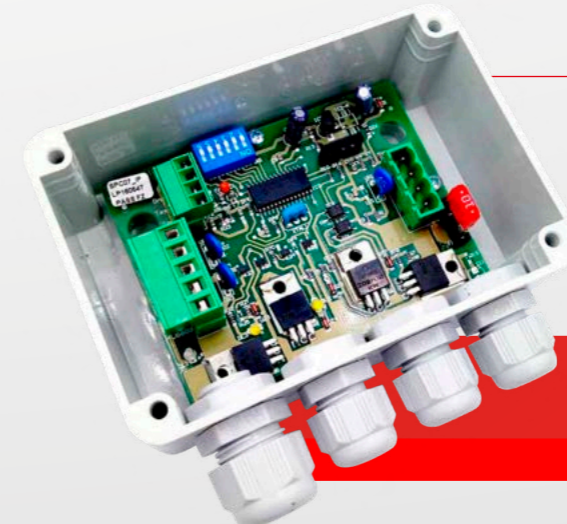
60Ah - Pb Gel  
Version 12W  
Version 18W



60Ah - LiFePO<sub>4</sub>  
Version 18W

### Contrôle

Régulateur PWM spécifique pour éclairage LED 10A - IP56. Disponible en deux versions pour batterie au plomb et pour batterie au Lithium LiFePO<sub>4</sub>



### Régulateur de charge

Disponible en deux versions pour batterie au plomb et batterie au Lithium LiFePO

Caractéristiques techniques

<b>Module solaire photovoltaïque</b>	100W monocristallin. Inclinaison réglable angle 60° or 30° pour optimiser la production en fonction de la latitude.
<b>Batterie</b>	1x12V 56Ah <b>Pb Gel</b> deep cycles >1500 (60% DOD) pour les modeles <b>URBAN12W</b> et <b>URBAN18W</b> . 1x60Ah <b>LiFePO<sub>4</sub></b> >3500 cycles (80%DOD) pour le modele <b>URBAN18WLi</b> .
<b>Régulateur de charge</b>	Modeles disponibles : Version batterie plomb Version batterie Lithium
<b>Lanterne</b>	Modeles disponibles : 12W 1630lm / 18W 2332lm
<b>Température de couleur – IRC</b>	4000K – IRC>70
<b>Optique</b>	Asymétrique, idéal pour les jardins, parcs, pistes cyclables, voies piétonnes, aires de parking, etc.. Matériau PMMA protégé par une vitre de verre.
<b>Pièces mécaniques</b>	Tête de mât et boîtier batterie en acier thermolaqué peint. Disponible en deux couleurs, <b>blanc</b> or <b>gris anthracite</b> . Résistance au vent conforme <b>Eurocodice 0-1-3</b> and production compatible <b>EN1090-2</b> . Mât : 4,5m au dessus du sol acier galvanisé à chaud ou blanc ou gris anthracite.

Dimensions du produit

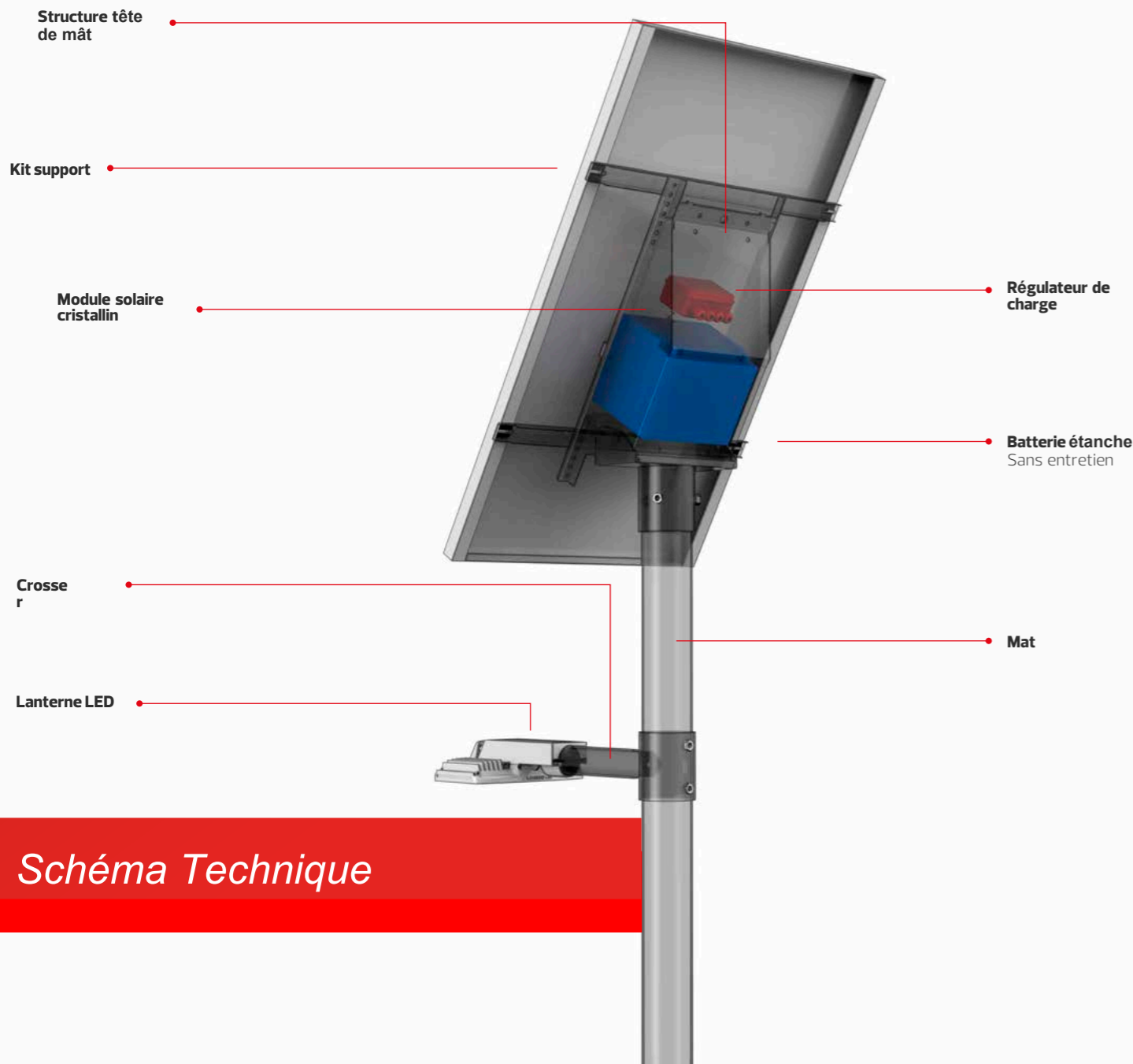
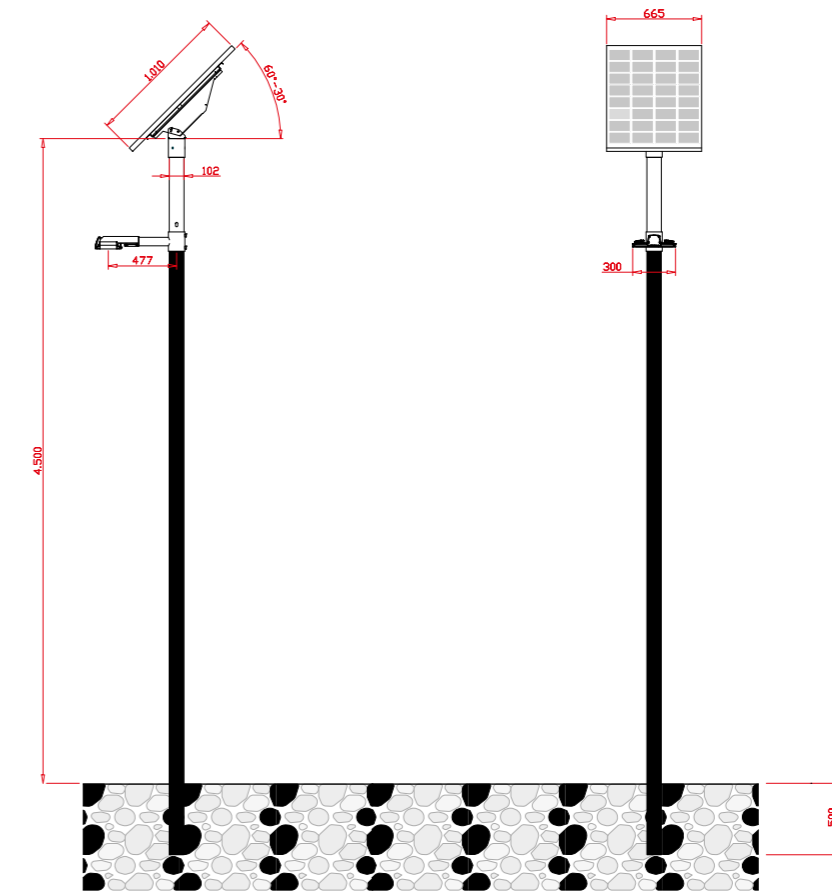


Schéma Technique

Réalisations

