

LumiStreet gen2 solar



interact
ready.
City

Des solutions d'éclairage solaire sur mesure, pour vous accompagner dans votre démarche de réduction des émissions de carbone.

Scannez le QR code pour en savoir plus



- En version autonome, cette solution aura le bénéfice de pouvoir s'installer partout en France grâce à la modularité de ses composants sur mesure s'adaptant aux conditions de géolocalisation, aux saisons et à la météo
- En version Hybride, en remplacement des installations conventionnelles sans modification de l'infrastructure électrique
- Une excellente efficacité lumineuse de 178 lm/W
- Disponible jusqu'à 18 400 lumens pour diverses applications telles que les routes périurbaines ou les parkings
- Contrôleur de charge MPPT intégré
- Boîtier monobloc en aluminium injecté sous pression pour une excellente dissipation thermique
- Modification du Profil de variation et contrôle de l'état de la batterie via télécommande InfraRouge ou application Bluetooth



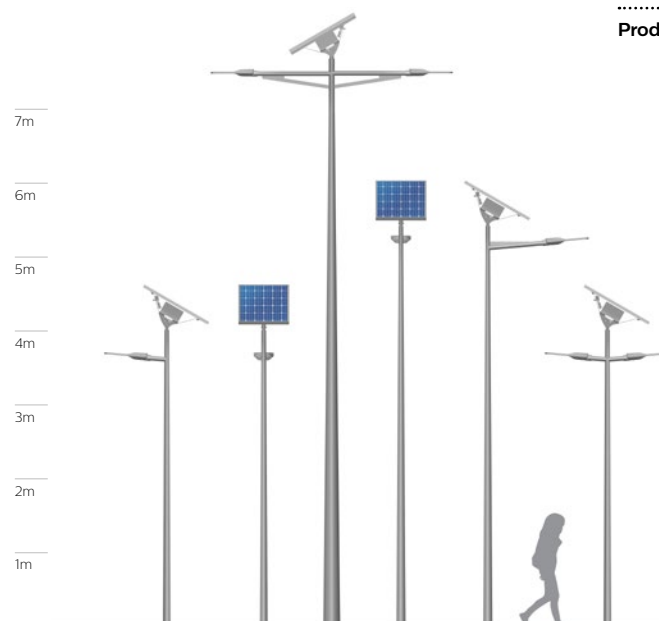
Version Mini



Version Medium

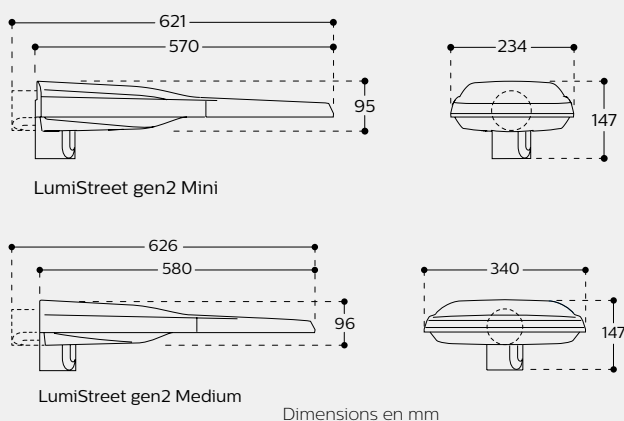
Compositions d'ensembles

LumiStreet gen2 peut être proposé avec nos mâts et crosses décoratives pour créer des ensembles à la fois performants, économiques et distinctifs. Vous trouverez dans cette page des propositions d'ensembles, mais de nombreuses autres solutions sont disponibles, n'hésitez pas à nous consulter.



Informations techniques

Conforme aux arrêtés sur les nuisances lumineuses



Modèle	LumiStreet gen2 Mini - VGP292 LumiStreet gen2 Medium - VGP293
Étanchéité du luminaire	IP66
Résistance aux chocs	IK08, IK09 (en option)
Architecture	III
Source lumineuse	LEDGine Optimisé
Puissance système	Mini : jusqu'à 50W Medium : jusqu'à 128W
Température de couleur	1800/2000K (ClearStar) / 3000K / 4000K
Indice de rendu des couleurs	36 (1800K) / 48 (2000K) 70 (3000K, 4000K) 80 (3000K)
Flux système	Mini : jusqu'à 7 750 lm / Medium : jusqu'à 18 400 lm
Durée de vie	100 000 heures à Lxx/B10, xx variant, selon le modèle et le flux lumineux, de 95 à 92 Mini et de 95 à 88 pour Medium

Efficacité système	Jusqu'à 178 lm/W selon version
Système de contrôle et gradation	Profil de variation programmable via télécommande
Optique	Optiques Routières : Distributions Étroite (DN10), Moyennes (DM10, DM11, DM12, DM50, DM52, DM65), Larges (DW10, DW50, DW65) et Extra- Larges (DX10, DX65)
Élément Optique	BL1, BL2 (coupe-flux arrière limité/ tranchant, pour prévention de la lumière intrusive)
Matériau	Corps et embout de fixation en aluminium injecté sous haute pression, qualité LM6 Vasque en verre plat trempé
Couleur	Gris 900 sablé Futura Akzo Nobel ou Ultra Dark Grey (Philips 10714). Autres teintes RAL ou Futura Akzo Nobel sur demande Peinture spéciale bord de mer (MSP) en option
Fixation	RAL 7035 ou Ultra Dark Grey (Philips 10714). Autres teintes RAL ou Futura Akzo Nobel sur demande / Peinture spéciale bord de mer (MSP) en option Fixation Embout de fixation réversible top de mât / latéral : Top de mât Ø 60 mm : embout 32 à 60 mm Top de mât Ø 76 mm : embout 76 mm Fixation latérale embout 32 à 60 mm Inclinaison en top de mât : 0°, 5°, 10°, 15°, 20° Inclinaison en fixation latérale : -20°, -15°, -10°, -5°, 0°, 5°, 10°, 15°, 20°
Poids	Mini : 5,4 kg / Medium : 6,8 kg
SCx	Mini : 0,063 m2 / Medium : 0,073 m2
Certification et attestation	CE - éligible CEE et nuisances lumineuses, attestation sur demande