

Gamme ePUR & ePUR-S



ISO 9001
ISO 14001
ISO 50001



Energie Douce

Eclairage public



Introduction

Les lampadaires solaires de la gamme ePUR et ePUR-S utilisent des modules LED PHILIPS LUMILEDS dont le rendement et le flux lumineux très élevés bénéficient d'une très longue durée de vie et d'une qualité de lumière incomparable.

Couleurs disponibles

■ Gris foncé

TRES HAUT RENDEMENT LUMINEUX



Philips Lumileds 3030 2D
Rendement supérieur à 150lm/w



Philips Lumileds 5050
Rendement supérieur à 185lm/w

CONCEPTION ANTI POUSSIERE ET DEPOT



Corps ultra lisse permettant de réduire considérablement les dépôts de poussière et de déjections d'oiseaux

DESIGN INTELLIGENT



Conception sans driver LED interne afin de réduire le volume de la lanterne et les coûts de transport. Cette innovation permet d'améliorer la dissipation thermique.

REGULATEUR DE CHARGE SOLAIRE MPPT

Site isolés



Technologie MPPT à très haut rendement (96%), fonction variation du flux lumineux (0-100%) et fonction de compensation température, protection IP 68 avec Driver intégré

DRIVER LED EXTERNE (Deux options)

Raccordé réseau

+ INTENSITE NON VARIABLE



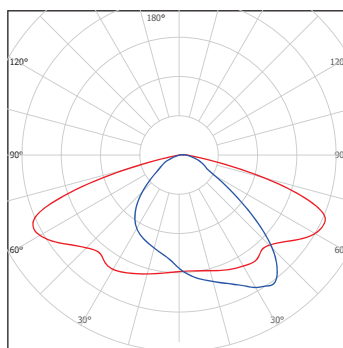
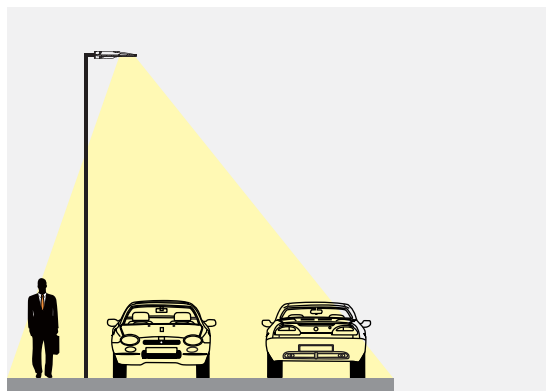
Driver LED haut de gamme du fabricant Mean Well, stabilité optimale, performances and très longue durée de vie.

+ INTENSITE VARIABLE

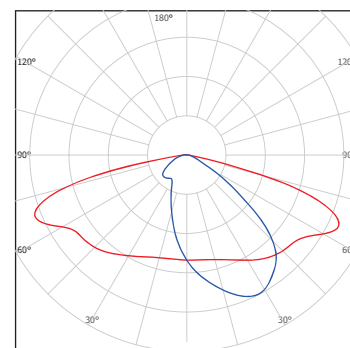


Driver LED programmable haut de gamme du fabricant Inventronics, intègre une fonction de variation lumineuse et une protection foudre de 6KV /10KV. Hautes performances et longue durée de vie.

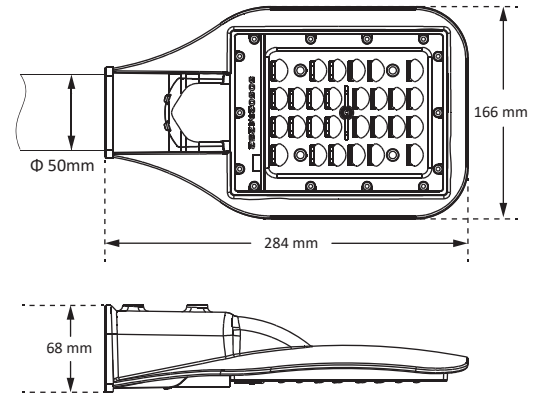
Optiques



(3030 Version TYPE II)



(5050 Version TYPE II BLS)



Caractéristiques Electriques & Photometriques

★ 3030 LEDs

	Gamme	Modèle	LED Qté/ Courant	Puiss.	Rendement (+/- 5%)	Flux (+/- 5%)	Tension	LED	Driver	Distributions	CCT (K)	MTBF (h)
Raccordé réseau	ePUR	EDEPUR-3030-20	40 leds / 75mA	20W	146 lm / w	2920 lm	100-240V /277V AC 50 /60Hz	Philips Lumileds 3030 2D	MeanWell Inventronics	Typell, Medium	3000* 4000 5000 5700	>100,000 (L70)
		EDEPUR-3030-20+	80 leds / 38mA	20W	156 lm / w	3120 lm						
		EDEPUR-3030-30	40 leds / 115mA	30W	140 lm / w	4200 lm						
		EDEPUR-3030-30+	80 leds / 58mA	30W	151 lm / w	4530 lm						
		EDEPUR-3030-40	56 leds / 110mA	40W	140 lm / w	5600 lm						
		EDEPUR-3030-40+	80 leds / 78mA	40W	147 lm / w	5880 lm						
		EDEPUR-3030-50	80 leds / 95mA	50W	142 lm / w	7100 lm						

*Le niveau d'efficacité lumineuse à 3000K est 5% inférieur aux autres niveaux de température de couleur.

★ 5050 LEDs

	Gamme	Modèle	LED Qté/ Courant	Puiss.	Rendement (+/- 5%)	Flux (+/- 5%)	Tension	LED	Driver	Distributions	CCT (K)	MTBF (h)
Raccordé réseau	ePUR	EDEPUR-5050-20	16 leds / 48mA	20W	154 lm / w	3080 lm	100-240V /277V AC 50 /60Hz	Philips Lumileds 5050	MeanWell Inventronics	Typell, Medium (BLS)	3000* 4000 5000 5700	>100,000 (L70)
		EDEPUR-5050-20+	28 leds / 28mA	20W	160 lm / w	3200 lm						
		EDEPUR-5050-30	16 leds / 72mA	30W	150 lm / w	4500 lm						
		EDEPUR-5050-40	22 leds / 70mA	40W	150 lm / w	6000 lm						
		EDEPUR-5050-50	28 leds / 70mA	50W	150 lm / w	7500 lm						

*Le niveau d'efficacité lumineuse à 3000K est 5% inférieur aux autres niveaux de température de couleur.

Informations diverses et colisage

Modèle	Dimensions produit (mm)	Dimension Collis (mm)	Poids net (kg)	Poids brut (kg)	Plage de fonctionnement	Température de stockage	Protec	IRC	Matériaux	Diamètre (mm)
EDEPUR-5050-20	284*166*68	290*180*100	1.0	1.53	-40 °C ~ +50 °C 10% ~ 90%RH	-40 °C ~ +50 °C	Class I IP66 IK10	>70	Coque: Aluminium moulé sous pression Lentilles: PC	50
EDEPUR-5050-30	284*166*68	290*180*100	1.0	1.53						
EDEPUR-5050-40	284*166*68	290*180*100	1.0	1.53						
EDEPUR-5050-50	284*166*68	290*180*100	1.0	1.53						



Nombreuses applications



Sites isolés

La gamme ePUR-S est parfaitement adaptée à l'éclairage public solaire. Le régulateur de charge MPPT intégrant un driver LED permet de contourner les difficultés techniques liées à la présence d'un driver LED dans une lanterne raccordée au réseau électrique. Ce déport du driver est l'une des spécificités de conception de la gamme ePUR et ePUR-S. Les lampadaires à LED classiques raccordés au réseau intègrent un driver dans la lanterne nécessitant plus de place. La taille de ces lanternes conventionnelles est généralement plus importante en raison de la présence de ce driver.

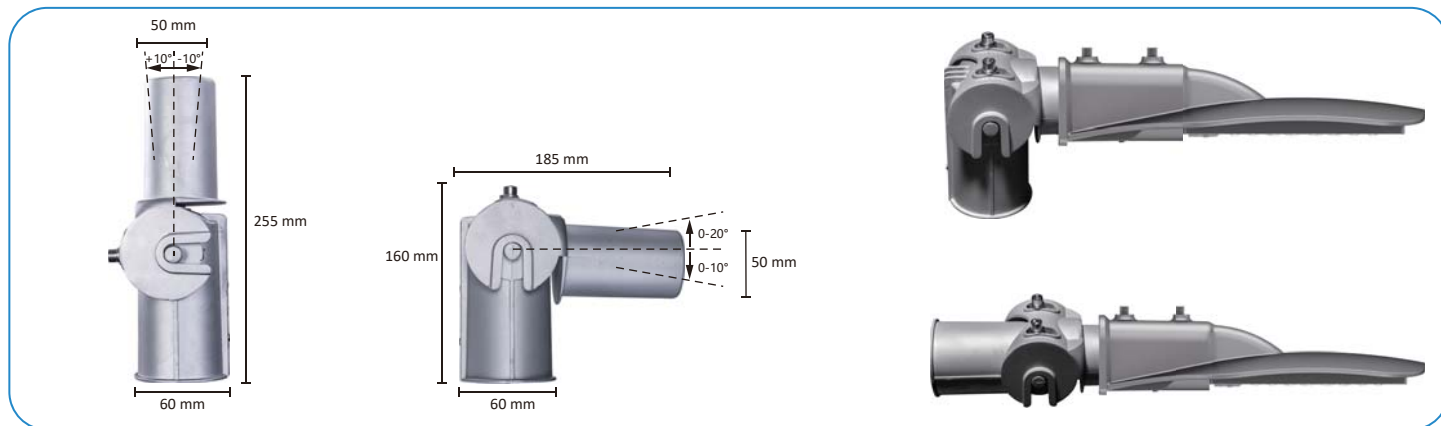
La gamme ePUR & ePUR-S s'affranchit de cette contrainte et permet ainsi de réduire le volume de la lanterne.



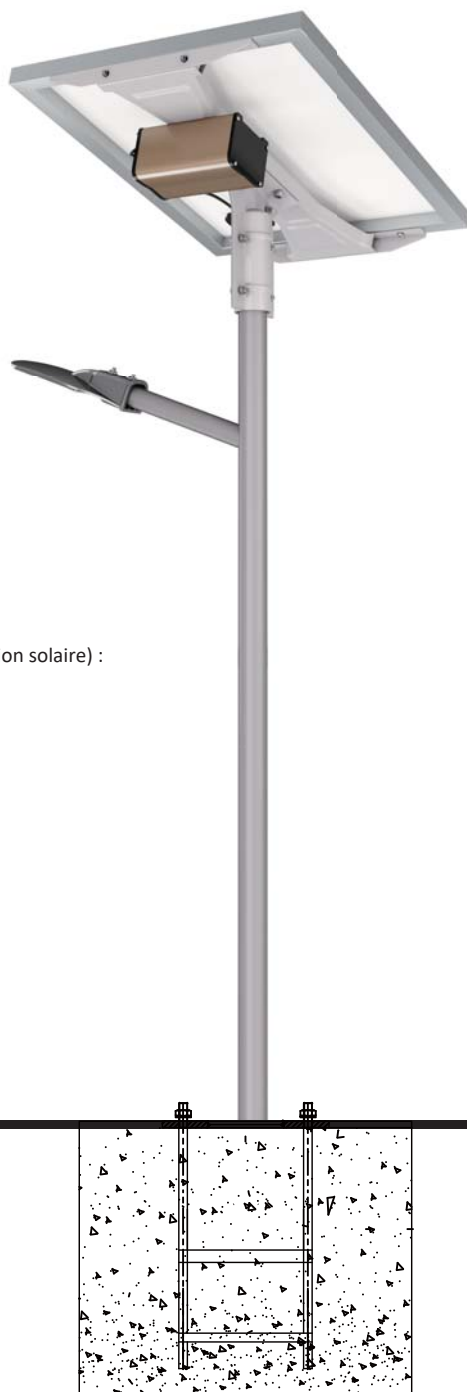
Sites raccordés au réseau électrique

Les lampadaires de la gamme ePUR utilisent également un driver LED externe. Ce driver est placé au bas du mât pour faciliter la maintenance du lampadaire. En effet, le driver LED demeure le composant le plus sensible et le plus fragile d'un lampadaire aussi en le plaçant au pied du mât plutôt que dans la lanterne, cela permet d'éviter de devoir utiliser une nacelle lorsqu'une panne survient.

Accessoires optionnels



Lampadaire solaire Crosse droite



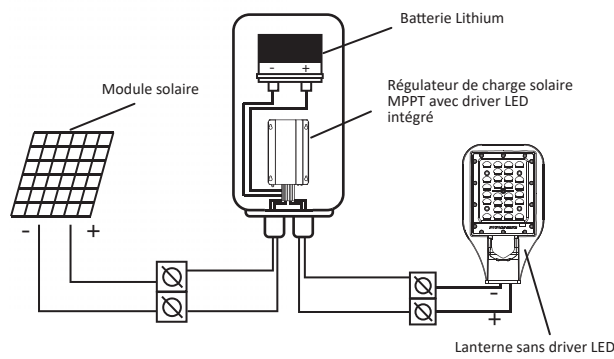
Module solaire avec support fixation



Coffret étanche en aluminium avec batterie Lithium et régulateur de charge



Schéma de raccordement électrique



SOL

Liste des références ePUR-S (version solaire) :

EDEPURS-3030-20
EDEPURS-3030-30
EDEPURS-3030-40
EDEPURS-3030-50

EDEPURS-5050-20
EDEPURS-5050-30
EDEPURS-5050-40
EDEPURS-5050-50

Configuration adaptée à votre contexte d'utilisation

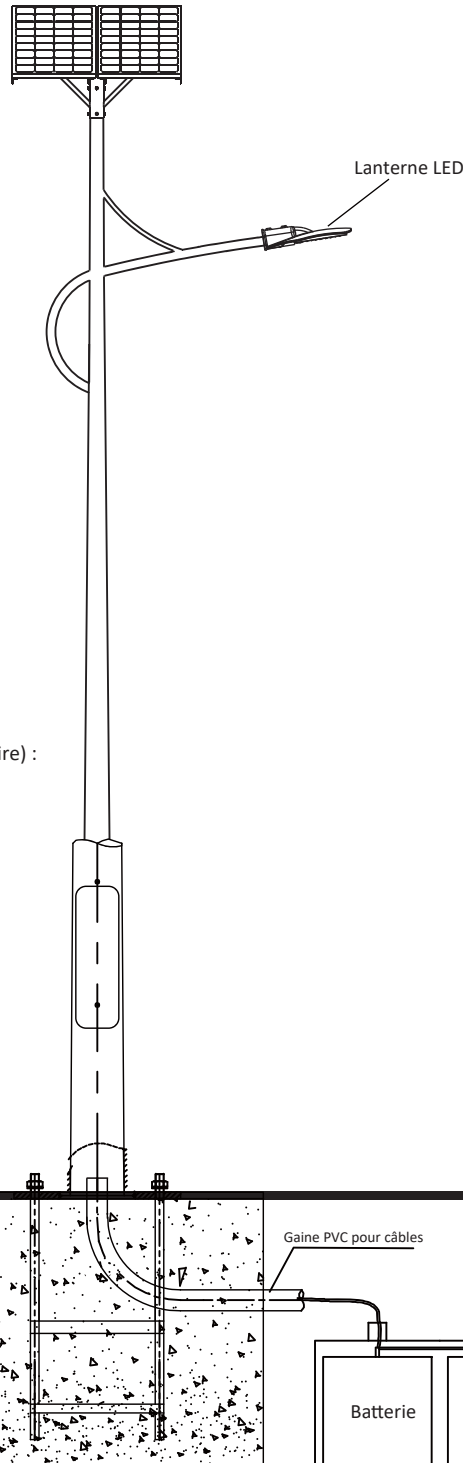
Sachant que le contexte de chaque projet est différent et que les contraintes de chaque client sont spécifiques, nous conseillons de procéder à un prédimensionnement nécessaire pour définir la configuration la plus adaptée à votre projet d'éclairage public.

Si vous souhaitez un dimensionnement sur mesure veuillez nous faire parvenir les informations suivantes :

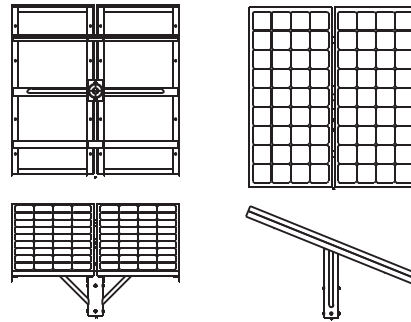
1. Localisation précise du lieu d'installation du lampadaire
2. Nombre d'heures de la période durant laquelle le lampadaire doit être allumé la nuit
3. Autonomie souhaitée en nombre de jours lors d'une période sans soleil
4. Nécessité ou non de faire varier l'intensité lumineuse du lampadaire
5. Autre demande particulière



Lampadaire solaire Crosse courbe



Modules Solaires avec support fixation



Régulateur de charge solaire MPPT avec driver LED intégré

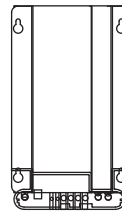
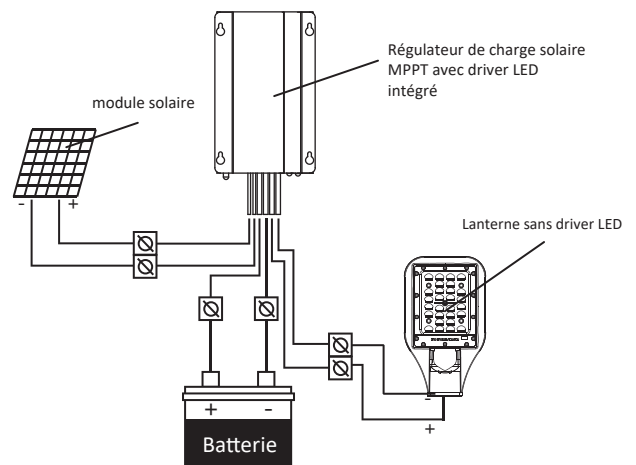


Schéma de raccordement électrique



Liste des références ePUR-S (version solaire) :

EDEPURS-3030-20
EDEPURS-3030-30
EDEPURS-3030-40
EDEPURS-3030-50

EDEPURS-5050-20
EDEPURS-5050-30
EDEPURS-5050-40
EDEPURS-5050-50

SOL

Configuration adaptée à votre contexte d'utilisation

Sachant que le contexte de chaque projet est différent et que les contraintes de chaque client sont spécifiques, nous conseillons de procéder à un prédimensionnement nécessaire pour définir la configuration la plus adaptée à votre projet d'éclairage public.

Si vous souhaitez un dimensionnement sur mesure veuillez nous faire parvenir les informations suivantes :

1. Localisation précise du lieu d'installation du lampadaire
2. Nombre d'heures de la période durant laquelle le lampadaire doit être allumé la nuit 3. Autonomie souhaitée en nombre de jours lors d'une période sans soleil
4. Nécessité ou non de faire varier l'intensité lumineuse du lampadaire
5. Autre demande particulière