

Manuel - SmartShunt IP65

Contrôleur de batterie

Rev 03 - 04/2023

Ce manuel est également disponible au format [HTML5](#).

Table des matières

1. Précautions à prendre !	1
1.1. Consignes générales de sécurité	1
1.2. Avertissements de sécurité relatifs à la batterie	1
1.3. Transport et stockage	1
2. Introduction	2
2.1. Contrôleur de batterie	2
2.2. Pourquoi contrôler une batterie ?	2
2.3. Tailles	2
2.4. Application VictronConnect	2
2.5. Accessoires	3
3. Installation	4
3.1. Que contient l'emballage ?	4
3.2. Montage du SmartShunt	4
3.3. Vue d'ensemble des connexions	4
3.4. Connexions électriques principales	4
3.5. Connexions électriques auxiliaires	5
3.5.1. Connexion auxiliaire destinée à la supervision de la tension d'une deuxième batterie	5
3.5.2. Connexion auxiliaire destinée à la supervision du point médian d'un parc de batteries	5
3.5.3. Connexion auxiliaire destinée à la supervision de la température	6
3.6. Branchement du dispositif GX	6
3.7. Câblage à utiliser en tant que compteur CC	7
4. Configuration	8
4.1. Comment modifier les paramètres ?	8
4.1.1. Application VictronConnect	8
4.2. Mise à jour du micrologiciel	9
4.3. Effectuer le paramétrage essentiel	9
4.3.1. Configurer le paramètre de capacité de la batterie	9
4.3.2. Configurez la valeur de tension de pleine charge	9
4.3.3. Configurez l'état de charge	10
4.3.4. Configurez la fonction d'entrée auxiliaire	10
4.4. Effectuer les paramètres pour les batteries au lithium (si nécessaire)	10
4.5. Configuration pour utilisation en tant que compteur CC	11
5. Fonctionnement	12
5.1. Comment fonctionne le Contrôleur de batterie ?	12
5.2. Vue d'ensemble de lecture de paramètres	12
5.3. Codes d'état des voyants LED	13
5.4. Tendances	13
5.5. Historique	14
5.5.1. Accès aux données historiques via l'application VictronConnect	14
5.5.2. Données historiques	15
5.6. Alarmes	15
5.7. Synchronisation du contrôleur de batterie	16
5.7.1. Synchronisation automatique	16
5.7.2. Synchronisation manuelle	16
5.8. Fonctionnement en tant que compteur CC	16
6. Interfaçage	18
6.1. Application VictronConnect via USB	18
6.2. Connexion à un dispositif GX et au portail VRM	18
6.3. Connexion à un réseau VE.Smart	19
6.4. Intégration personnalisée	20
7. Totalité des Fonctions et Paramètres	21
7.1. Comment modifier les paramètres ?	21
7.1.1. Accès aux paramètres via l'application VictronConnect	21
7.1.2. Sauvegarde, chargement et partage des paramètres dans VictronConnect	21
7.2. Paramètres de la batterie	21

7.2.1. Capacité de la batterie	21
7.2.2. Tension de pleine charge	21
7.2.3. Seuil de décharge	22
7.2.4. Courant de queue	22
7.2.5. Temps de détection de pleine charge.	22
7.2.6. Exposant de Peukert	22
7.2.7. Facteur d'efficacité de charge	22
7.2.8. Seuil de courant	23
7.2.9. Fenêtre de calcul d'autonomie restante	23
7.2.10. Démarrage synchronisé de la batterie	23
7.2.11. État de charge	23
7.2.12. Synchroniser le SoC sur 100 %	24
7.2.13. Étalonnage de courant nul	24
7.3. Paramètres d'alarme	24
7.3.1. Paramètres d'alarme de SoC faible	24
7.3.2. Alarme tension basse	25
7.3.3. Alarme de tension élevée	25
7.3.4. Alarme de tension de démarrage basse	25
7.3.5. Alarme de tension de démarrage élevée	26
7.3.6. Alarme de température élevée	26
7.3.7. Alarme de température basse	26
7.3.8. Alarme d'écart du point médian	26
7.4. Paramètres divers	27
7.4.1. Coefficient de température	27
7.4.2. Entrée AUX	27
7.4.3. Mode Contrôleur	27
7.5. Paramètres supplémentaires	27
7.5.1. Réinitialiser l'historique	28
7.5.2. Réinitialiser Code PIN	28
7.5.3. Configuration de l'unité de température.	28
7.5.4. Numéro de série	28
7.5.5. Désactiver et activer à nouveau la fonction Bluetooth	28
7.5.6. Modification du code PIN	29
7.5.7. Nom personnalisé	29
7.5.8. Micrologiciel	29
7.5.9. Réinitialiser aux paramètres par défaut	29
8. Capacité de batterie et coefficient de Peukert	30
9. Contrôle de la tension médiane	32
9.1. Schémas de câblage du point médian et du banc de batteries	32
9.1.1. Connexion et supervision du point médian dans un parc de batteries de 24 V	32
9.1.2. Connexion et supervision du point médian dans un parc de batteries de 48 V	33
9.2. Calcul de l'écart du point médian	34
9.3. Paramétrer le niveau d'alarme	34
9.4. Retard d'alarme	34
9.5. Que faire en cas d'alarme pendant la charge ?	34
9.6. Que faire en cas d'alarme pendant la décharge ?	35
9.7. Équilibreur de batterie	35
10. Dépannages	36
10.1. Problèmes de fonctionnalité	36
10.1.1. L'unité est morte	36
10.1.2. Le port auxiliaire ne fonctionne pas	36
10.1.3. Les paramètres de VictronConnect ne peuvent pas être modifiés	36
10.2. Problèmes de connexion	36
10.2.1. Connexion impossible via Bluetooth	36
10.2.2. Code PIN perdu	37
10.3. Lectures incorrectes	37
10.3.1. Les courants de charge et décharge sont inversés.	37
10.3.2. Lecture de courant incomplète	37
10.3.3. Il y a une lecture de courant alors qu'aucun courant ne circule	38
10.3.4. Lecture incorrecte de l'état de charge.	38
10.3.5. Valeur de l'état de charge manquante	38
10.3.6. L'état de charge n'atteint pas 100 %	39
10.3.7. L'état de charge affiche toujours 100 %	39

10.3.8. L'état de charge n'augmente pas assez rapidement ou trop rapidement lors du processus de charge.	39
10.3.9. Lecture de tension de la batterie incorrecte	39
10.3.10. Lecture incorrecte de la tension de la batterie auxiliaire	39
10.3.11. Problèmes de synchronisation	39
11. Données techniques	40
11.1. Caractéristiques techniques	40
12. Annexe	42
12.1. Dimensions SmartShunt IP65 500 A	42
12.2. Dimensions SmartShunt IP65 1 000 A	43
12.3. Dimensions SmartShunt IP65 2 000 A	43

1. Précautions à prendre !

1.1. Consignes générales de sécurité



Lisez attentivement ce manuel d'instructions. Il contient des instructions importantes qui doivent être suivies pendant l'installation, l'utilisation et l'entretien.

Conservez ces instructions pour vous y référer ultérieurement lors de l'utilisation et de l'entretien.

1.2. Avertissements de sécurité relatifs à la batterie



Tout travail à proximité d'une batterie au plomb est potentiellement dangereux. Ces batteries peuvent générer des gaz explosifs. Ne fumez jamais et ne permettez aucune étincelle ou flamme à proximité d'une batterie. Veillez à ce que l'air circule librement autour de la batterie.

Portez des vêtements et des lunettes de protection. Ne touchez pas à vos yeux lorsque vous travaillez à proximité des batteries. Lavez-vous les mains après l'intervention.

En cas de contact entre l'électrolyte et la peau ou les vêtements, lavez-les immédiatement avec du savon et de l'eau. En cas de contact avec l'œil, rincez tout de suite abondamment à l'eau claire pendant au moins 15 minutes et consultez immédiatement un médecin.

Soyez prudent lors de l'utilisation d'outils métalliques à proximité des batteries. La chute d'un outil métallique sur une batterie peut provoquer un court-circuit et éventuellement une explosion.

Retirez tout objet personnel en métal tel que bague, bracelet, collier et montre, lorsque vous travaillez avec une batterie. Une batterie peut produire un court-circuit assez élevé pouvant faire fondre les objets comme une bague, et provoquer de graves brûlures.

1.3. Transport et stockage



Rangez l'appareil dans un environnement sec.

Stockez l'appareil à des températures comprises entre -40 °C et +60 °C.

2. Introduction

2.1. Contrôleur de batterie

Le SmartShunt IP65 est un contrôleur de batterie. Il mesure la tension et le courant de la batterie. Sur la base des mesures relevées, il calcule l'état de charge et l'autonomie restante de la batterie. Il conserve également une trace des données historiques, telles que la décharge la plus profonde, la décharge moyenne et le nombre de cycles de charge et de décharge.

Une connexion avec l'[application VictronConnect](#) est possible via Bluetooth ou USB. L'application VictronConnect peut être utilisée pour consulter tous les paramètres de batterie contrôlés ou pour modifier les réglages. Pour une connexion via USB, une [interface VE.Direct vers USB](#) (en option) est nécessaire.

Si le contrôleur de batterie est connecté à un dispositif GX, tel que le [Cerbo GX](#) ou le [ColorControl GX](#), la batterie peut être contrôlée localement avec le dispositif GX ou à distance via le [portail VRM](#).

L'entrée auxiliaire peut être utilisée pour surveiller la tension d'une deuxième batterie ou le point médian d'un parc de batteries. L'entrée auxiliaire peut également être utilisée pour surveiller la température de la batterie à l'aide de la [sonde de température pour BMW](#) (en option).

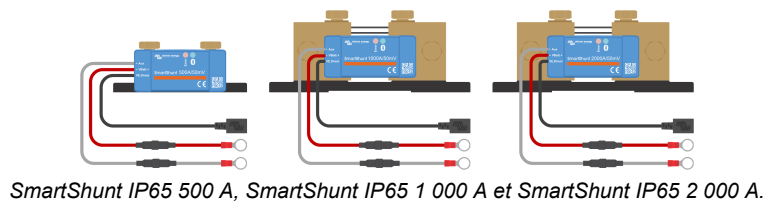
Lorsqu'il est connecté à d'autres produits Victron via le [réseau VE.Smart](#), le contrôleur de batterie peut fournir des données en temps réel sur la batterie telles que la tension et le courant de la batterie via Bluetooth pour être utilisé par les chargeurs solaires Victron et certains chargeurs CA.

2.2. Pourquoi contrôler une batterie ?

Une grande variété d'applications utilise des batteries, généralement pour stocker de l'énergie destinée à un usage ultérieur. Mais, quelle quantité d'énergie est stockée dans la batterie ? Personne ne peut le savoir juste en la regardant. La durée de vie des batteries dépend de plusieurs facteurs : elle peut être réduite à cause d'une charge trop faible, d'une surcharge, de décharges poussées excessives, de courants de charge ou de décharge excessifs, et à cause d'une température ambiante élevée. Le fait de mettre la batterie sous la surveillance d'un contrôleur de batterie permettra à l'utilisateur de disposer d'informations essentielles pour prendre les mesures nécessaires en temps utile. De cette manière, la durée de vie de la batterie sera prolongée, et le contrôleur de batterie sera rapidement amorti.

2.3. Tailles

Le SmartShunt IP65 est disponible en trois capacités : 500 A, 1 000 A et 2 000 A.



2.4. Application VictronConnect

L'application VictronConnect est essentielle pour configurer et superviser le contrôleur de batterie.

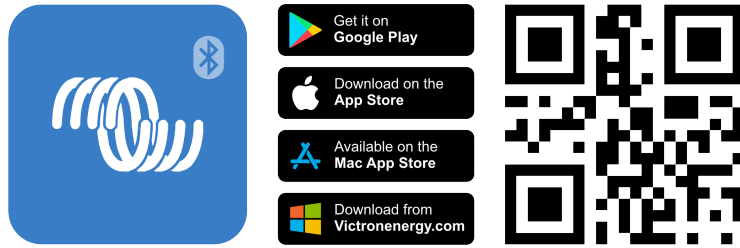
L'application VictronConnect peut se connecter au contrôleur de batterie via :

- Bluetooth.
- USB, en utilisant l'[interface VE.Direct vers USB](#).
- À distance via un dispositif GX et le portail VRM.

L'application VictronConnect est disponible pour les plateformes suivantes :

- Android.
- Apple iOS (notez que la connexion USB n'est pas prise en charge, la connexion ne peut se faire que par Bluetooth)
- macOS.
- Windows (notez que la connexion Bluetooth n'est pas prise en charge, la connexion ne peut se faire que par USB).

L'application VictronConnect peut être téléchargée sur les boutiques d'applications, sur la [page des produits VictronConnect](#) ou en scannant le code QR ci-dessous.




2.5. Accessoires

Les éléments en option suivants peuvent être nécessaires en fonction de votre configuration :

- [Sonde de température pour BMV](#) – pour mesurer la température de la batterie.
- Dispositif GX, tel qu'un [Cerbo GX](#) - pour le système et/ou la surveillance à distance.
- [Câble VE.Direct](#) - pour raccorder le contrôleur de batterie à un dispositif GX.
- [Interface VE.Direct-USB](#) - pour connecter par USB le contrôleur de batterie à un dispositif GX ou à l'application VictronConnect.

3. Installation

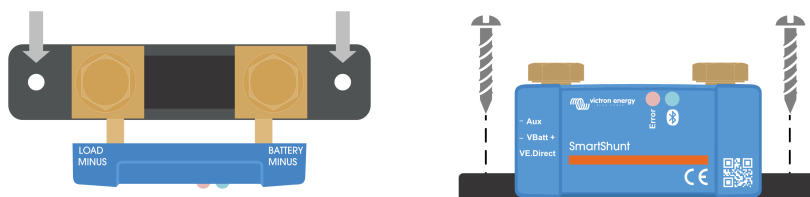
3.1. Que contient l'emballage ?

SmartShunt IP65	
-----------------	------------------------------------------------------------------------------------

3.2. Montage du SmartShunt

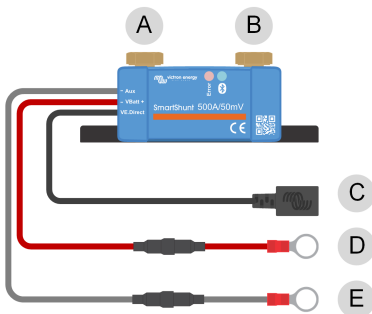
Le SmartShunt dispose de deux orifices de 5,5 mm destinés au montage et situés à la base du SmartShunt. Les orifices peuvent être utilisés pour visser ou boulonner le SmartShunt sur une surface dure (vis non incluses).

Pour l'emplacement précis des orifices de montage, consultez les schémas de dimension se trouvant dans l'annexe de ce manuel.



Vue de haut du SmartShunt IP65 montrant les orifices de montage et Vue latérale du SmartShunt indiquant la méthode de montage.

3.3. Vue d'ensemble des connexions



#	Connexion du SmartShunt IP75	Type de borne
A	LOAD MINUS (pôle négatif de la consommation)	Boulon M10
B	BATTERY MINUS (pôle négatif de la batterie)	Boulon M10
C	VE.Direct (câble noir)	Fiche VE.Direct
D	VBatt+ (câble rouge avec fusible)	Cosse à anneau M10
E	Aux (câble gris avec fusible)	Cosse à anneau M10

3.4. Connexions électriques principales.

Procédure de branchement :

1. Raccordez la borne négative de la batterie au boulon M10 sur le côté « BATTERY MINUS » du shunt. Serrez le boulon du shunt avec un couple maximal de 21 Nm.

Notez qu'aucune autre connexion ne doit être effectuée sur ce côté-ci du shunt ou sur la borne négative de la batterie. Toutes les charges ou chargeurs branchés sur ce point ne seront pas inclus dans le calcul de l'état de charge de la batterie.

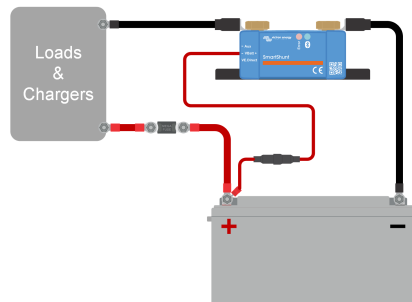
2. Raccordez la borne négative du système électrique au boulon M10 sur le côté « LOAD MINUS » du shunt. Serrez le boulon du shunt avec un couple maximal de 21 Nm. Assurez-vous que les bornes négatives de tous les consommateurs CC, des convertisseurs, des chargeurs de batterie, des chargeurs solaires et de toutes autres sources de charge sont branchées « après » le shunt.

3. Branchez la cosse M10 du câble rouge avec fusible sur la borne positive de la batterie.

À présent, le contrôleur de batterie est sous tension. . .

Pour être entièrement opérationnel, le contrôleur de batterie doit être configuré. À cette fin, consultez le chapitre [Configuration \[8\]](#).

Si le contrôleur de batterie va être utilisé pour superviser une deuxième batterie, le point médian d'un parc de batteries ou la température de la batterie, consultez l'un des trois paragraphes suivants pour connaître la procédure à suivre, puis consultez le chapitre [Configuration \[8\]](#).



Installation de base du contrôleur de batterie.

3.5. Connexions électriques auxiliaires

Outre la surveillance complète du parc de batteries principal, un deuxième paramètre peut également être supervisé. Il peut s'agir des valeurs suivantes :

- La tension d'une deuxième batterie, comme par exemple une batterie de démarrage.
- Le point médian d'un parc de batteries.
- La température de la batterie.

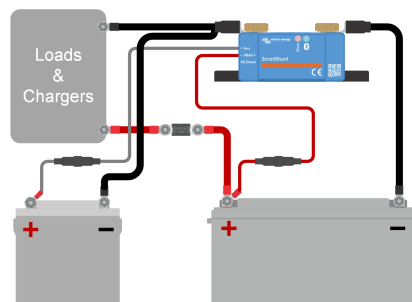
Ce chapitre décrit comment brancher la connexion Aux en fonction des trois options susmentionnées.

3.5.1. Connexion auxiliaire destinée à la supervision de la tension d'une deuxième batterie

A utiliser pour surveiller la tension d'une deuxième batterie, telle qu'une batterie de démarrage ou auxiliaire.

Procédure de branchement :

1. Vérifiez que le pôle négatif de la deuxième batterie est branché sur le côté LOAD MINUS du shunt.
2. Branchez la cosse M10 du câble gris AUX sur la borne positive de la deuxième batterie.



Contrôleur de batterie avec surveillance d'une deuxième batterie auxiliaire.

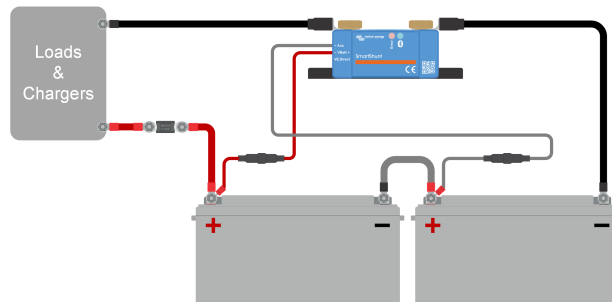
3.5.2. Connexion auxiliaire destinée à la supervision du point médian d'un parc de batteries

À utiliser avec un parc de batteries composé de plusieurs batteries raccordées en série ou en série/parallèle pour créer un parc de batteries de 24 V ou 48 V.

Procédure de branchement :

1. Branchez la cosse M10 du câble gris AUX sur la borne positive du point médian.

Pour de plus amples renseignements sur la supervision du point médian et pour des schémas supplémentaires sur le câblage d'un parc de batteries, consultez le chapitre [Contrôle de la tension médiane](#) [32].



Contrôleur de batterie avec surveillance du point médian d'une batterie auxiliaire.

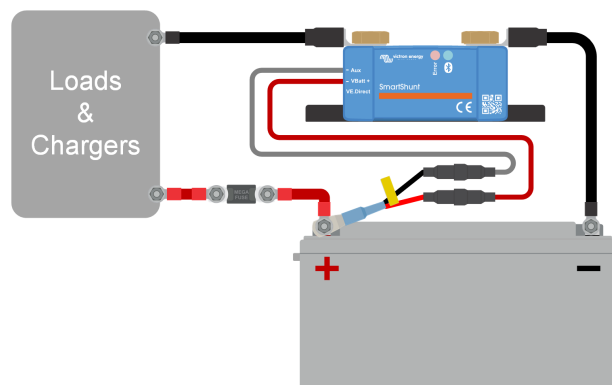
3.5.3. Connexion auxiliaire destinée à la supervision de la température

À utiliser pour surveiller la température d'une batterie via la [sonde de température pour BMV-712 Smart et BMV-702](#) (non incluse). Cette sonde de température doit être achetée séparément. Attention : cette sonde de température n'est pas la même que celle incluse avec les convertisseurs/chargeurs Victron et certains chargeurs de batterie.



Sonde de température pour le contrôleur de batterie

Procédure de branchement :



Contrôleur de batterie avec sonde de température d'une batterie auxiliaire.

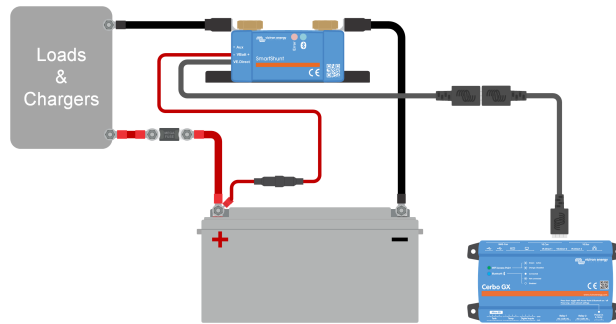


Notez qu'il n'est pas facile de raccorder les câbles de la sonde de température à ceux du Smartshunt. Vous devez adopter les mesures nécessaires pour vous assurer que le raccordement entre la sonde de température et le SmartShunt est effectuée de manière sûre et conformément aux bonnes pratiques du secteur électrique.

3.6. Branchement du dispositif GX

Si le système contient un dispositif GX tel qu'un [Cerbo GX](#), le contrôleur de batterie peut être connecté au dispositif GX à l'aide d'un [câble VE.Direct](#) ou d'une [interface VE.Direct vers USB](#).

Une fois raccordé, le dispositif GX peut être utilisé pour lire tous les paramètres de la batterie supervisée. Pour davantage de renseignements, consultez le chapitre [Connexion à un dispositif GX et au portail VRM](#) [18].



Le contrôleur de batterie est connecté à un Cerbo GX et à un écran GX Touch.

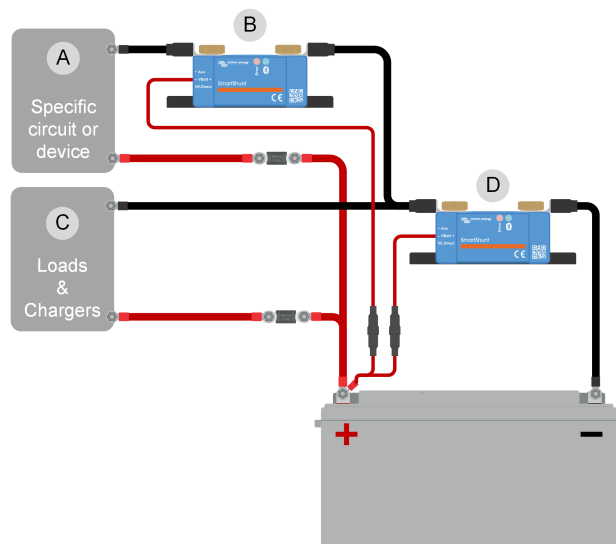
3.7. Câblage à utiliser en tant que compteur CC

Lorsque vous utilisez le contrôleur de batterie en tant que compteur CC, branchez-le à l'appareil ou au circuit qui doit être supervisé.



Notez que le contrôleur de batterie doit également être configuré en tant que contrôleur CC en utilisant l'application VictronConnect avant qu'il soit utilisé en tant que contrôleur CC. Consultez le chapitre [Configuration pour utilisation en tant que compteur CC \[11\]](#).

Il est également possible d'avoir un contrôleur de batterie principal dans le système avec un contrôleur de batterie séparé ayant été configuré comme un compteur CC afin de superviser un appareil ou un circuit spécifique.



Exemple de câblage pour un système contenant un contrôleur de batterie principal, avec un contrôleur de batterie séparé ayant été configuré comme un compteur CC et supervisant un appareil ou un circuit spécifique. Un contrôleur de batterie est utilisé comme compteur CC (B) et l'autre est utilisé comme contrôleur de batterie (D).

#	Description
A	Appareil CC ou circuit CC spécifique
B	Contrôleur de batterie utilisé en tant que compteur CC
C	Le reste du circuit CC
D	Contrôleur de batterie utilisé en tant que contrôleur de batterie

4. Configuration

Une fois les branchements électriques réalisés et le contrôleur de batterie mis sous tension, il doit être configuré afin d'être adapté au système dans lequel il est utilisé.

Ce chapitre décrit comment configurer le contrôleur de batterie en réglant les paramètres de base. Pour connaître tous les paramètres et fonctions, consultez le chapitre [Totalité des Fonctions et Paramètres \[21\]](#).

4.1. Comment modifier les paramètres ?

4.1.1. Application VictronConnect

L'application VictronConnect peut être utilisée pour modifier tous les paramètres et pour mettre à jour le micrologiciel.

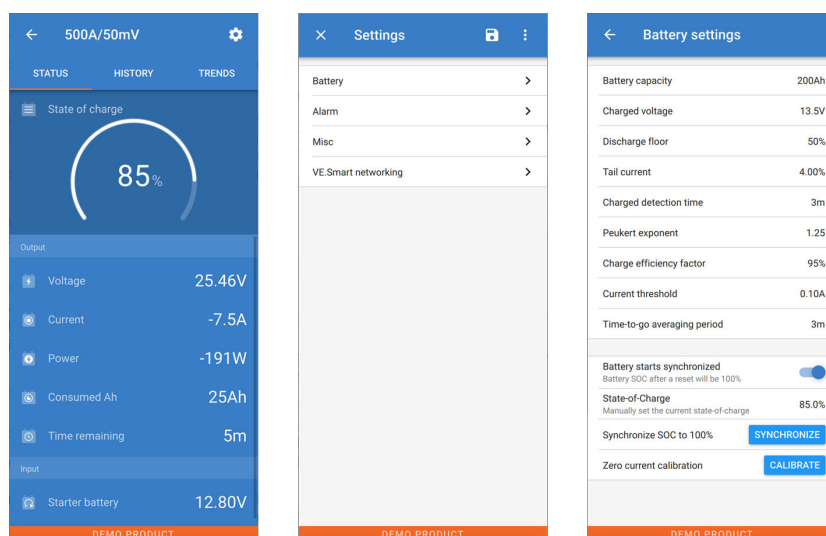
Les différentes manières de se connecter au contrôleur de batterie :

- Localement à travers la fonction Bluetooth intégrée.
- À distance via un dispositif GX, en utilisant la fonction « Remote » de VictronConnect. Pour plus d'informations, voir le chapitre [VictronConnect-Remote](#) dans le manuel de l'application VictronConnect.

Comment se connecter au contrôleur de batterie avec l'application VictronConnect :

- Ouvrez l'application VictronConnect.
- Assurez-vous que le contrôleur de batterie est sous tension.
- Vérifiez que le contrôleur de batterie apparaît dans la liste des appareils dans l'onglet « Local » ou « VRM ».
- Cliquez sur le contrôleur de batterie.
- saisissez le code PIN par défaut : 000000. Une fois le code par défaut saisi, l'application VictronConnect vous demandera de modifier le code PIN. Cela permet d'éviter des connexions non autorisées à l'avenir. Nous vous recommandons de modifier le code PIN lors de la première installation. Vous pouvez le faire dans l'onglet Infos du produit. Consultez le paragraphe [Modification du code PIN \[29\]](#).
- Si la connexion est établie, le voyant Bluetooth reste allumé.

Pour consulter et/ou modifier les paramètres du contrôleur de batterie, accédez à la page des paramètres en cliquant sur l'icône de roue dentée ⚙️ en haut à droite de l'écran d'accueil.



Écrans de surveillance et de configuration du contrôleur de batterie dans l'application VictronConnect.



Remarque : ce manuel ne porte que sur les éléments spécifiques au contrôleur de batterie. Pour des renseignements plus généraux concernant l'application VictronConnect — comment l'utiliser, où la télécharger ou comment se connecter — consultez la [page produit](#) et le [manuel](#) de l'application VictronConnect.



4.2. Mise à jour du micrologiciel

Lors d'une nouvelle installation, il est recommandé de mettre à jour le micrologiciel du contrôleur de batterie. Si une version plus récente est disponible, l'application VictronConnect vous l'indiquera dès qu'une connexion sera établie avec le contrôleur de batterie.



Notez que le micrologiciel ne peut être mis à jour que via l'application VictronConnect. L'application doit être à jour pour pouvoir accéder au dernier micrologiciel.

Pour vérifier si le micrologiciel est à jour ou pour le mettre à jour manuellement, connectez-vous au contrôleur de batterie en utilisant l'application VictronConnect et suivez les étapes ci-dessous :

- Accédez aux paramètres du produit en cliquant sur l'icône de roue dentée  dans le coin supérieur droit de l'écran d'état du produit.
- Cliquez sur l'icône des 3 points  dans le coin supérieur droit de l'écran des paramètres.
- Sélectionnez « Infos du produit » dans le menu contextuel
- La version micrologicielle s'affichera. Elle indiquera s'il s'agit de la version micrologicielle la plus récente (ou pas). Si une version plus récente est disponible, un bouton de mise à jour « UPDATE » s'affichera.
- Pour mettre à jour le micrologiciel, appuyez sur le bouton « UPDATE ».

4.3. Effectuer le paramétrage essentiel

Les paramètres par défaut du contrôleur de batterie sont adaptés aux batteries plomb, comme les batteries AGM, à électrolyte gélifié, OPzV ou OPzS.

La plupart des paramètres peuvent être laissés par défaut. Mais quelques paramètres doivent être modifiés. Il s'agit des paramètres suivants :

- Capacité de la batterie.
- Tension de pleine charge.
- La fonctionnalité de l'entrée auxiliaire (le cas échéant).
- État de charge ou démarrage synchronisé.



Si des batteries au lithium (ou des batteries ayant des chimies différentes) sont utilisées, certains paramètres supplémentaires doivent être modifiés.

Configurez d'abord les paramètres essentiels décrits dans ce paragraphe, puis consultez le paragraphe suivant pour les paramètres spécifiques aux batteries au lithium.



Pour davantage de renseignements concernant ces paramètres ou tout autre, consultez le chapitre [Totalité des Fonctions et Paramètres \[21\]](#).

4.3.1. Configurer le paramètre de capacité de la batterie

Dans l'application VictronConnect, consultez : **Paramètres > Batterie**.

Par défaut, le contrôleur de batterie est configuré sur 200 Ah. Modifiez cette valeur pour qu'elle corresponde à la capacité de votre batterie. Pour les batteries au plomb, nous vous recommandons de saisir la valeur nominale pour 20 heures (C20).

4.3.2. Configurez la valeur de tension de pleine charge

Dans l'application VictronConnect, consultez : **Paramètres > Batterie > Tension de pleine charge**.

Même si le contrôleur de batterie détecte automatiquement la tension, c'est toujours mieux de vérifier si ce paramètre est correctement configuré.

Voici les valeurs de « tension de pleine charge » recommandées pour les batteries au plomb :

Tension de batterie nominale	Paramètre de tension de pleine charge recommandée
12 V	13,2 V
24 V	26,4 V

Tension de batterie nominale	Paramètre de tension de pleine charge recommandée
36 V	39,6 V
48 V	52,8 V

Pour plus d'informations, voir également le chapitre [Tension de pleine charge \[21\]](#).

4.3.3. Configurez l'état de charge

Dans l'application VictronConnect, consultez : **Paramètres > Batterie > Démarrage de batterie synchronisé**.

Si ce paramètre est défini sur ON, le contrôleur de batterie considérera qu'il est synchronisé au démarrage, avec un état de charge de 100 %. S'il est défini sur OFF, le contrôleur de batterie considérera qu'il n'est pas synchronisé au démarrage, donnant un état de charge inconnu jusqu'à la première synchronisation réelle.

Uniquement avec VictronConnect : la valeur initiale de l'état de charge peut également être configurée manuellement. Par défaut, elle est de 100 %, mais elle peut être réglée sur une valeur différente si vous le souhaitez. Consultez **Paramètres > Batterie > État de charge**.

4.3.4. Configurez la fonction d'entrée auxiliaire

Dans l'application VictronConnect, consultez : **Paramètres > Divers > Entrée auxiliaire**.

Ce paramètre permet de configurer la fonction de l'entrée auxiliaire sur :

- **Batterie de démarrage** - Pour superviser la tension d'une deuxième batterie.
- **Point médian** – Pour mesurer le point médian d'un banc de batteries.
- **Température** - Pour mesurer la température de la batterie à l'aide de la sonde de température (en option).
- **Aucun** - L'entrée auxiliaire n'est pas utilisée.

4.4. Effectuer les paramètres pour les batteries au lithium (si nécessaire)

LiFePO4 (phosphate de lithium-fer ou LFP) est la chimie de batterie au lithium la plus utilisée. Les paramètres d'usine par défaut s'appliquent généralement aux batteries LFP, en dehors des paramètres suivants :

- Courant de queue.
- Exposant de Peukert.
- Efficacité de charge.
- Plancher de décharge.

Courant de queue

Dans VictronConnect, consultez : **Paramètres > Batterie > Courant de queue**.

Certains chargeurs de batteries au lithium suspendent la charge si le courant de charge chute en dessous d'une valeur prédéterminée. Le courant de queue doit être paramétré avec une valeur supérieure à ce seuil.

Exposant de Peukert

Dans VictronConnect, consultez : **Configuration > Batterie > Exposant de Peukert**.

Si elles sont soumises à des taux de décharge élevés, les batteries au lithium sont plus performantes que les batteries au plomb. Configurez l'exposant de Peukert sur 1,05 sauf si le fournisseur de la batterie conseille une autre valeur.

Efficacité de charge

Dans VictronConnect, consultez : **Configuration > Batterie > Facteur d'efficacité de charge**.

L'efficacité de charge des batteries au lithium est largement supérieure à celle des batteries au plomb. Nous vous recommandons de configurer l'efficacité de charge à 99 %.

Plancher de décharge

Dans VictronConnect, consultez : **Configuration > Batterie > Plancher de décharge**.

Ce paramètre est utilisé pour calculer l'autonomie restante, et il est défini par défaut sur 50 % pour les batteries au plomb. Cependant, les batteries au lithium sont généralement déchargées bien plus profondément qu'à 50 %. Le plancher de décharge peut être établi à une valeur comprise entre 10 et 20 %, sauf si le fournisseur de la batterie conseille une autre valeur.

**Avertissement important**

Les batteries au lithium sont chères et elles peuvent être endommagées de manière irréversible en raison d'un excès de décharge ou charge. Les dommages dus à une décharge profonde peuvent survenir si de petites charges consommatrices déchargent lentement la batterie alors que le système n'est pas utilisé. Ces charges peuvent être par exemple des systèmes d'alarme, des courants de veille de charges CC et du courant de rappel absorbé ou des régulateurs de charge.

Un courant de décharge résiduel est particulièrement dangereux si le système a été entièrement déchargé complètement jusqu'à ce qu'un arrêt survienne en raison d'une tension faible sur une cellule. À cet instant, l'état de charge peut être aussi bas que 1 %. La batterie au lithium sera endommagée si la réserve de courant est extraite de la batterie. Ce dommage peut être irréversible.

Par exemple, un courant résiduel de 1 mA peut endommager une batterie de 100 Ah si la batterie est laissée à l'état déchargé pendant plus de 40 jours ($1 \text{ mA} \times 24 \text{ h} \times 40 \text{ jours} = 0,96 \text{ Ah}$).

Le contrôleur de batterie tire $<12\text{mA}$ d'une batterie. L'alimentation positive doit donc être interrompue si un système de batteries au lithium-ion est laissé sans surveillance suffisamment longtemps pour que le courant puisé par le contrôleur décharge entièrement la batterie.

En cas de doute quant à un risque d'appel de courant résiduel, isolez la batterie en ouvrant l'interrupteur de batterie, en retirant le(s) fusible(s) de la batterie ou en déconnectant le pôle positif de la batterie si le système n'est pas utilisé.

4.5. Configuration pour utilisation en tant que compteur CC

Dans les paramètres du contrôleur de batterie de VictronConnect, accédez aux paramètres « Divers » et sélectionnez « Compteur d'énergie CC » dans le menu déroulant Mode du contrôleur. Une fois sélectionné, vous pouvez choisir dans quelle application le compteur d'énergie CC est utilisé.

Pour plus d'informations, voir également le chapitre [Mode Contrôleur \[27\]](#).

5. Fonctionnement

5.1. Comment fonctionne le Contrôleur de batterie ?

La principale fonction du contrôleur de batterie consiste à surveiller et à indiquer l'état de charge d'une batterie, pour connaître le niveau de charge de la batterie, et en particulier, pour éviter une décharge totale à laquelle on ne s'attend pas.

Le contrôleur de batterie mesure en permanence le débit de courant qui entre ou qui sort de la batterie. L'intégration de ce courant au fil du temps (s'il s'agit d'un courant fixe) se réduit pour multiplier le courant et le temps, et donne le montant net d'Ah ajouté ou enlevé.

Par exemple : un courant de décharge de 10 A pendant 2 heures prendra $10 \times 2 = 20$ Ah de la batterie.

Pour compliquer la situation, la capacité effective d'une batterie dépend du taux de décharge, de l'exposant de Peukert et, dans une moindre mesure, de la température. Et pour compliquer davantage les choses, en chargeant une batterie, il faut « pomper » plus d'énergie dans la batterie que celle pouvant être extraite lors de la prochaine décharge. En d'autres termes : l'efficacité de charge est inférieure à 100 %. Le contrôleur de batterie tient compte de tous ces facteurs pour calculer l'état de charge.

5.2. Vue d'ensemble de lecture de paramètres

ou l'écran d'état du contrôleur de batterie dans l'application VictronConnect affiche une vue d'ensemble des paramètres les plus importants, qui sont les suivants :

- État de charge
- Tension de la batterie
- Courant de la batterie
- Puissance
- Mesure de l'entrée auxiliaire (batterie de démarrage, point médian ou température).

État de charge

Il s'agit de l'état de charge réel de la batterie en pourcentage, compensé à la fois pour l'efficacité de Peukert et l'efficacité de charge. L'état de charge est le meilleur moyen de surveiller la batterie.

Une batterie totalement pleine indique une valeur de 100,0 %. Une batterie totalement vide indique une valeur de 0,0 %.

Veillez noter que si l'état de charge indique trois tirets : « --- », cela signifie que le contrôleur de batterie est dans un état non synchronisé. Cela arrive principalement lorsqu'il vient d'être installé, ou après qu'il a été laissé sans alimentation, et qu'il est à nouveau alimenté. Pour davantage de renseignements, consultez le paragraphe [Synchronisation du contrôleur de batterie \[16\]](#).

Tension

Il s'agit de la tension sur la borne de la batterie.

Courant

Il s'agit du courant réel entrant ou sortant de la batterie. Un courant négatif indique que du courant est extrait de la batterie Il s'agit du courant nécessaire pour les consommations CC. Un courant positif indique que du courant rentre dans la batterie. Il s'agit du courant provenant des sources de recharge. N'oubliez pas que le contrôleur de batterie indiquera toujours le courant total de la batterie. C'est à dire le courant entrant dans la batterie moins le courant sortant de la batterie.

Puissance

La puissance extraite ou reçue par la batterie.

Ah consommés

Le contrôleur de batterie conserve une trace des ampères-heures extraits de la batterie compensés par l'efficacité.

Exemple : Si un courant de 12 A est tiré de la batterie pendant une période de 3 heures, la lecture affichera -36.0 Ah ($-12 \times 3 = -36$).

Veillez noter que si la mesure « Ah consommés » indique trois tirets : « --- », cela signifie que le contrôleur de batterie est dans un état non synchronisé. Cela arrive principalement lorsqu'il vient d'être installé, ou après qu'il a été laissé hors tension, et qu'il est à nouveau mis sous tension. Pour davantage de renseignements, consultez le chapitre [Synchronisation du contrôleur de batterie \[16\]](#).

Temps restant

Le contrôleur de batterie évalue combien de temps la batterie peut supporter la consommation présente. Il s'agit de la mesure d'autonomie restante, et du temps réel qui reste jusqu'à ce que la batterie soit déchargée au « seuil de décharge » configuré.

Par défaut, le seuil de décharge est défini sur 50 %. Pour paramétrer le seuil de décharge, consultez le paragraphe [Seuil de décharge \[22\]](#). Si la demande de la consommation varie fortement, il vaut mieux ne pas se fier à cette indication puisqu'il s'agit d'une lecture passagère, qui ne doit servir qu'à titre indicatif. Nous vous recommandons vivement d'utiliser l'indication de l'état de charge afin de vous assurer que la batterie est supervisée avec précision.

Veillez noter que si l'autonomie restante (time remaining) affiche trois tirets : « --- », cela signifie que le contrôleur de batterie est dans un état non synchronisé. Cela arrive lorsqu'il vient d'être installé, ou après qu'il a été laissé sans alimentation, et qu'il est à nouveau alimenté. Pour davantage de renseignements, consultez le paragraphe [Synchronisation du contrôleur de batterie \[16\]](#).

Entrée

Il s'agit de l'état de l'entrée auxiliaire. Selon la manière dont le contrôleur de batterie a été configuré, une de ces options s'affichera :

- **Tension de la batterie de démarrage** : l'appareil indique la tension d'une deuxième batterie.
- **Température de la batterie** : l'appareil indique la température de la batterie principale lorsque la sonde de température en option est utilisée.
- **Écart de la tension médiane** : l'appareil affiche l'écart en pourcentage de la tension principale de la section du haut du banc de batteries par rapport à celle de la section du bas. Pour de plus amples renseignements concernant cette fonction, consultez le chapitre [Contrôle de la tension médiane \[32\]](#).

5.3. Codes d'état des voyants LED

Les deux voyants LED du contrôleur de batterie sont associés à l'interface Bluetooth.

- Lors de l'allumage, le voyant bleu clignotera, et le voyant rouge s'éclairera rapidement. Le voyant rouge s'éclairera brièvement pour confirmer que ce voyant fonctionne.
- Lorsque le voyant LED bleu clignote, l'interface Bluetooth est prête à se connecter à l'application VictronConnect.
- Lorsque le voyant bleu est fixe, cela signifie que l'interface Bluetooth s'est correctement connectée à l'application VictronConnect via Bluetooth.

Consultez le tableau ci-dessous indiquant toutes les combinaisons possibles des voyants LED du module Bluetooth et leur signification.

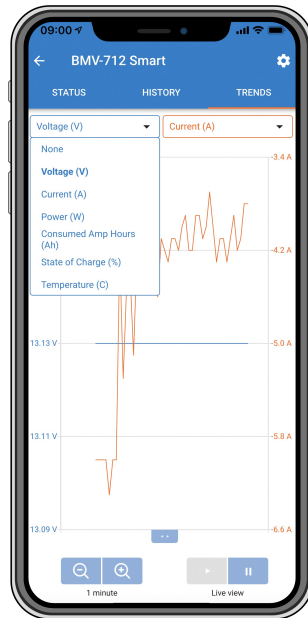
Voyant LED bleu	Voyant LED rouge	État du fonctionnement	État de la connexion	Description
Clignotement lent	Désactivée	Passerelle VE.Direct	Déconnectée	Prêt pour la connexion via Bluetooth
Activée	Désactivée	Passerelle VE.Direct	Connectée	Bluetooth connecté avec succès
On	On	Passerelle VE.Direct	Connectée	Problème de communication VE.Direct
Clignotement lent	Clignotement lent	Passerelle VE.Direct	Déconnectée	Problème de communication VE.Direct
Double flash	Double flash	Passerelle VE.Direct	Déconnectée	Confirmation que le code PIN a été supprimé.
Clignotement rapide et en alternance avec le voyant LED rouge	Clignotement rapide et en alternance avec le voyant LED bleu	Mise à jour du micrologiciel	Déconnectée	Le micrologiciel doit être mis à jour
Allumé	Clignotement rapide	Mise à jour du micrologiciel	Connectée	Le micrologiciel est en cours de mise à jour
Activée	Clignotement lent	Mise à jour du micrologiciel	Programmation	Le micrologiciel est en cours de mise à jour

5.4. Tendances

L'application VictronConnect permet la journalisation des données. À condition que le micrologiciel du contrôleur de batterie soit à jour, le contrôleur de batterie sauvegardera jusqu'à 45 jours de données anciennes, et les deux paramètres suivants peuvent être vus l'un à côté de l'autre :

- Tension (V).

- Courant (A).
- Puissance (W).
- Ampères-Heures consommés (Ah).
- État de charge (%).
- Température (°C).



Tendances du contrôleur de batterie dans l'application VictronConnect.

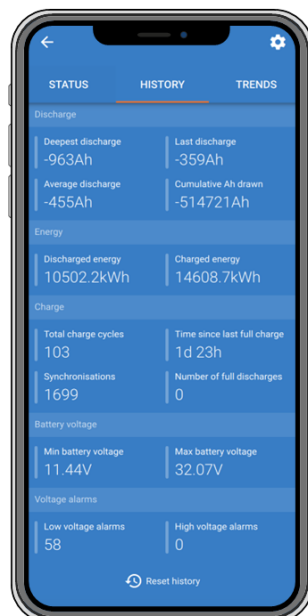
5.5. Historique

Le contrôleur de batterie enregistre l'historique des événements. Ils peuvent être utilisés ultérieurement pour évaluer des modèles d'utilisation et l'état de la batterie.

L'historique des données est conservé dans une mémoire non volatile, et il ne sera pas perdu en cas d'interruption de l'alimentation vers le contrôleur de batterie, ou en cas de restauration des paramètres par défaut du contrôleur de batterie.

5.5.1. Accès aux données historiques via l'application VictronConnect

Les données historiques du contrôleur de batterie sont accessibles dans l'onglet « Historique » de l'application VictronConnect.



Écran de l'historique du contrôleur de batterie dans l'application VictronConnect.

5.5.2. Données historiques

Information de décharge en Ah

- **Décharge la plus profonde** : le contrôleur de batterie retient la valeur de décharge la plus profonde, et chaque fois que la batterie est déchargée à un niveau plus profond, l'ancienne valeur sera écrasée.
- **Dernière décharge** : le contrôleur de batterie conserve une trace de la décharge durant le cycle de courant, et il affiche la valeur la plus grande enregistrée pour les Ah consommés depuis la dernière synchronisation.
- **Décharge moyenne** : Ah extraits accumulés divisés par le nombre total de cycles.
- **Ah extraits accumulés** – Le nombre d'ampères-heures accumulés extraits de la batterie au cours de la durée de vie du contrôleur de batterie.

Énergie en kWh

- **Énergie déchargée** : quantité totale d'énergie extraite de la batterie en kWh.
- **Énergie chargée** : quantité totale d'énergie absorbée par la batterie en kWh.

Charge

- **Total cycles de charge** : le nombre de cycles de charge au cours de la durée de vie du contrôleur de batterie. Un cycle de charge est compté chaque fois que l'état de charge descend en dessous de 65 %, et ensuite monte jusqu'à 90 %.
- **Durée depuis dernière charge complète** : nombre de jours depuis la dernière charge totale.
- **Synchronisations** : nombre de synchronisations automatiques. Une synchronisation est comptée chaque fois que l'état de charge descend en dessous de 90 % avant que ne s'effectue une synchronisation.
- **Nombre de décharges complètes** : nombre de décharges complètes. On compte une décharge complète lorsque l'état de charge atteint 0 %.

Tension de la batterie

- **Tension de batterie mini** : tension la plus basse de la batterie.
- **Tension de batterie maxi** : tension la plus élevée de la batterie.
- **Tension mini. de batt. démarrage** : tension la plus faible sur la batterie auxiliaire (si applicable).
- **Tension maxi. de batt. démarrage** : tension la plus élevée sur la batterie auxiliaire (si applicable).

Alarmes de tension

- **Alarmes de tension basse** : nombre d'alarmes de tension basse.
- **Alarmes de tension élevée** : nombre d'alarmes de tension élevée.

5.6. Alarmes

Le contrôleur de batterie peut déclencher une alarme dans les situations suivantes :

- État de charge (SoC) de la batterie faible.
- Tension de batterie faible.
- Tension de batterie élevée.
- Tension de la batterie de démarrage faible ou élevée (si l'entrée auxiliaire a été réglée sur « Batterie de démarrage »).
- Tension du point médian (si l'entrée auxiliaire a été réglée sur « Point médian »).
- Température de la batterie faible ou élevée (si l'entrée auxiliaire a été réglée sur « Température »).

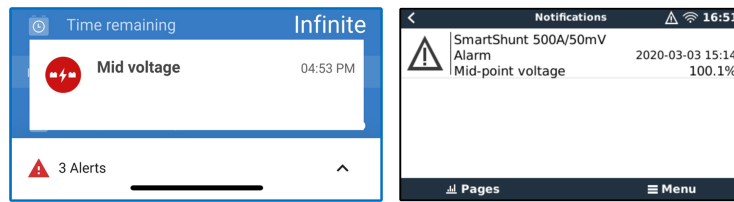
L'alarme s'active lorsque la valeur atteint un seuil défini et se désactive lorsque la valeur franchit ce seuil. Les seuils sont configurables. Pour plus d'informations, voir le chapitre [Paramètres d'alarme \[24\]](#).

L'alarme est une alarme logicielle.

Si on se connecte avec l'application VictronConnect et qu'une alarme est active, cette alarme s'affichera dans l'application. Sinon, si le contrôleur de batterie est connecté à un dispositif GX, l'alarme s'affichera sur l'écran de ce dispositif GX ou sur le portail VRM.

Dans le cas de l'application VictronConnect, une alarme est confirmée lorsque l'on appuie sur un bouton. Et dans le cas d'un dispositif GX, une alarme est confirmée lorsqu'elle est visualisée dans les notifications. Cependant, l'icône d'alarme s'affiche tant que la condition d'alarme persiste.

Veillez noter que contrairement à la gamme de contrôleurs de batterie BMV, le SmartShunt n'a pas de relais d'alarme ou d'avertisseur sonore. Si une fonction de relais est nécessaire, connectez le SmartShunt à un dispositif GX, et utilisez le relais de ce dispositif GX pour la fonctionnalité d'alarme du contrôleur de batterie.



À gauche : une alarme affichée sur l'application VictronConnect. À droite : une alarme affichée sur un dispositif GX.

5.7. Synchronisation du contrôleur de batterie

Pour une lecture précise, l'état de charge – tel qu'affiché par le contrôleur de batterie – doit s'autosynchroniser régulièrement avec le vrai état de charge de la batterie. Cela permet d'éviter que la valeur de l'état de charge ne dévie au fil du temps. Une synchronisation réinitialisera l'état de charge de la batterie sur 100 %.

5.7.1. Synchronisation automatique

La synchronisation est un processus automatique qui survient lorsque la batterie a été entièrement rechargée. Le contrôleur de batterie consultera quelques paramètres pour confirmer que la batterie est entièrement chargée. Il considérera que c'est le cas lorsque la tension aura atteint une certaine valeur, et que le courant aura chuté en dessous d'une certaine valeur pendant un certain temps.

Ces paramètres sont appelés :

- Tension de pleine charge - la tension Float du chargeur de batterie.
- Courant de queue - un pourcentage de la capacité de la batterie.
- Temps de détection de pleine charge - temps en minutes.

Dès que ces trois paramètres sont atteints, le contrôleur de batterie établira la valeur de l'état de charge sur 100 %, synchronisant ainsi l'état de charge.

Exemple :

Dans le cas d'une batterie de 12 V, le contrôleur de batterie réinitialisera l'état de charge à 100 % lorsque tous ces paramètres seront respectés :

- La tension dépasse 13,2 V,
- le courant de charge est inférieur à 4,0 % du total de la capacité de la batterie (par ex. 8 A pour une batterie de 200 Ah) et,
- 3 minutes se sont écoulées durant lesquelles les conditions de tension et de courant ont persisté.

Si le contrôleur de batterie n'effectue pas une synchronisation régulière, la valeur de l'état de charge commencera à dévier au fil du temps. Cela est dû aux petites imprécisions du contrôleur de batterie, et à l'estimation de l'[exposant de Peukert \[30\]](#). Dès qu'une batterie est entièrement chargée, et que le chargeur est à l'état Float, la batterie est pleine, et le contrôleur de batterie se synchronisera automatiquement en réglant la valeur de l'état de charge sur 100 %.

5.7.2. Synchronisation manuelle

Le contrôleur de batterie peut aussi être synchronisé manuellement si cela est nécessaire. Pour cela, il suffit de cliquer sur le bouton « Synchroniser » dans l'application VictronConnect. Accédez au menu « Paramètres », puis « Paramètres de la batterie ».

Une synchronisation manuelle peut être nécessaire si le contrôleur de batterie ne se synchronise pas automatiquement. Cela peut être nécessaire lors de la première installation, ou si la tension d'alimentation vers le contrôleur de batterie a été interrompue.

Elle peut également être nécessaire si la batterie n'a pas été entièrement chargée, ou si le contrôleur de batterie n'a pas détecté que la batterie a été entièrement chargée car la tension de pleine charge, le courant ou le temps n'ont pas été définis correctement. Dans ce cas, vérifiez les paramètres et assurez-vous que la batterie reçoive régulièrement une pleine charge.

5.8. Fonctionnement en tant que compteur CC

Le contrôleur de batterie peut être configuré en tant que compteur électrique CC. Il sert alors à mesurer la production ou la consommation CC d'un appareil concret dans un système, comme par exemple un alternateur, une éolienne ou un hydrogénérateur. Ou également la consommation d'un circuit ou d'une consommation spécifique dans un système CC.

Lorsque l'appareil est en mode Compteur CC, les valeurs de tension, courant et puissance sont affichées.



Écran d'état d'un contrôleur de batterie fonctionnant en mode contrôleur CC dans l'application VictronConnect.



Remarque : le câblage d'un compteur CC diffère de celui d'un contrôleur de batterie, consultez le chapitre [Câblage à utiliser en tant que compteur CC \[7\]](#) pour savoir comment le brancher. Lorsque vous passez d'un mode à l'autre, il est recommandé de réinitialiser toutes les données historiques.

6. Interfaçage

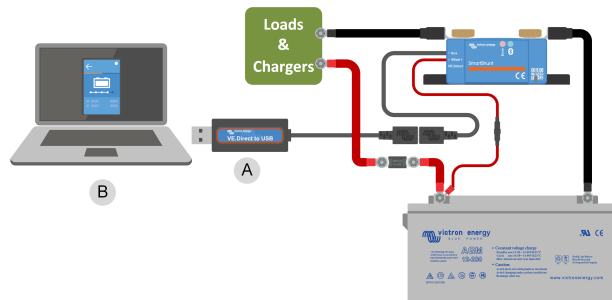
Le contrôleur de batterie peut être connecté à d'autres équipements. Ce chapitre décrit la procédure à suivre à ce sujet.

6.1. Application VictronConnect via USB

L'application VictronConnect ne se connecte pas uniquement par Bluetooth, elle peut également le faire via USB. Une connexion USB est essentielle pour se connecter à la version Windows de VictronConnect, mais elle est facultative pour fonctionner avec les versions MacOS ou Android. Veuillez noter que pour une connexion à un téléphone ou une tablette Android, un câble « USB on the Go » peut être nécessaire.

Pour une connexion via USB, vous aurez besoin d'une interface VE.Direct vers USB. Utilisez cette interface pour connecter l'ordinateur au contrôleur de batterie. Pour plus d'informations, voir la page produit de l'[interface VE.Direct vers USB](#).

Pour plus d'informations, consultez également le [manuel de l'application VictronConnect](#).



Exemple de branchement d'une interface VE.Direct-USB entre le contrôleur de batterie et un ordinateur.

#	Description
A	Interface VE.Direct-USB.
B	Ordinateur de bureau ou portable.

6.2. Connexion à un dispositif GX et au portail VRM

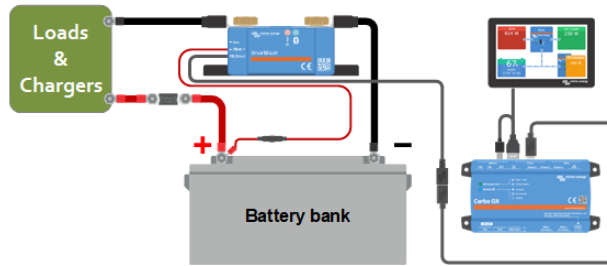
Un dispositif GX, tel que le [Cerbo GX](#), est un dispositif Victron Energy qui assure le contrôle et la surveillance de tous les équipements Victron qui y sont connectés. Le contrôle et la surveillance du dispositif GX et des équipements qui y sont connectés peuvent être effectués localement ou à distance via notre portail gratuit de télésurveillance Victron, le [portail VRM](#).

Le contrôleur de batterie peut être connecté à un dispositif GX avec un [câble VE.Direct](#). Les câbles VE.Direct sont disponibles dans des longueurs allant de 0,3 à 10 mètres, et ils sont disponibles avec des connecteurs droits ou à angle droit. Le contrôleur de batterie peut également être raccordé à un dispositif GX en utilisant une [interface VE.Direct vers USB](#).

Une fois raccordé, le dispositif GX peut être utilisé pour lire tous les paramètres de la batterie contrôlée.

BMV-700		15:06
Battery	26.15V	-5.7A
		-149W
State of charge	100%	
Consumed AmpHours	0.0Ah	
Time-to-go	10d 0h	
Relay state	On	
Alarm state	Ok	
Pages		Menu

Informations du contrôleur de batterie affichées par un dispositif GX.



Exemple de raccordement d'un contrôleur de batterie à un dispositif GX.

#	Description
A	Câble VE.Direct
B	Dispositif GX
C	Supervision locale à travers la Wi-Fi ou Ethernet
D	Internet
E	Supervision à distance à travers le portail VRM

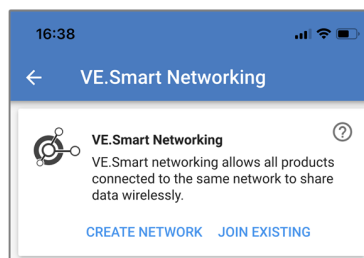
6.3. Connexion à un réseau VE.Smart

Le réseau VE.Smart est un réseau sans fil qui permet à un certain nombre de produits Victron d'échanger des données via Bluetooth. Le contrôleur de batterie peut partager les informations suivantes avec le réseau :

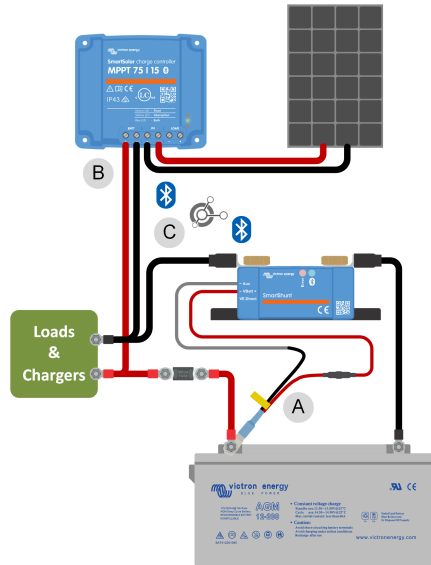
- Tension de la batterie.
- Courant de batterie.
- Température de la batterie. Remarque : une sonde de température en option est nécessaire, voir le chapitre [Connexion auxiliaire destinée à la supervision de la température \[6\]](#) pour plus d'informations.

Exemple d'un système avec un réseau VE.Smart qui contient un contrôleur de batterie avec une sonde de température et un chargeur solaire. Le chargeur solaire reçoit les informations de tension et de température de la batterie depuis le contrôleur de batterie et utilise ces informations pour optimiser ses paramètres de charge. Cela permet d'améliorer l'efficacité de la charge et de prolonger la durée de vie de la batterie.

Pour que le contrôleur de batterie fasse partie d'un réseau VE.Smart, vous devrez soit créer un réseau, soit rejoindre un réseau existant. Cette configuration se trouve dans l'application VictronConnect. Accédez à la page du contrôleur de batterie, puis à Paramètres -> Réseau intelligent. Veuillez consulter le [manuel du réseau VE.Smart](#) pour de plus amples renseignements.



Création d'un réseau VE.Smart à l'aide de l'application VictronConnect.



Exemple d'un système contenant un contrôleur de batterie avec une sonde de température et un chargeur solaire, les deux utilisant le réseau VE.Smart.

#	Description
A	Sonde de température
B	Chargeur solaire.
C	Connexion du réseau VE.Smart via Bluetooth.

6.4. Intégration personnalisée



Veuillez noter qu'il s'agit d'une fonction avancée et qu'elle requiert des connaissances de programmation.

Le port de communications VE.Direct peut être utilisé pour lire des données et modifier les paramètres. Le protocole VE.Direct est extrêmement simple à mettre en œuvre. La transmission de données vers le contrôleur de batterie n'est pas nécessaire pour des applications simples : le contrôleur de batterie enverra automatiquement les relevés de mesures toutes les secondes.

Tous les détails sont expliqués dans le document [Communication de données avec les produits Victron Energy](#).

7. Totalité des Fonctions et Paramètres

Ce chapitre explique tous les paramètres du contrôleur de batterie. De plus, nous avons également une vidéo qui explique ces paramètres et la manière d'interagir avec chacun d'eux afin d'obtenir une supervision précise de la batterie pour les batteries au plomb et au lithium.

Lien vers la vidéo :



https://www.youtube.com/embed/mEN15Z_S4kE

7.1. Comment modifier les paramètres ?

Les paramètres peuvent être modifiés en utilisant l'application VictronConnect.

7.1.1. Accès aux paramètres via l'application VictronConnect


Pour accéder aux paramètres de réglage et les modifier, procédez comme suit :


- Cliquez sur le symbole des paramètres  pour accéder au menu des paramètres de la batterie.
- Pour passer du menu des paramètres généraux au menu des paramètres du produit, cliquez sur le symbole du menu .


Pour en savoir plus sur la manière de se connecter au contrôleur de batterie avec l'application VictronConnect, consultez le chapitre [Application VictronConnect \[8\]](#).

7.1.2. Sauvegarde, chargement et partage des paramètres dans VictronConnect

Le menu des Paramètres montre les trois symboles suivants :

 **Enregistrer les paramètres dans un fichier** - Permet d'enregistrer les paramètres à des fins de référence ou d'utilisation ultérieure.

 **Charger des paramètres depuis un fichier** – Permet de charger des paramètres enregistrés précédemment.

 **Partager un fichier de paramètres** – Permet de partager un fichier de paramètres via courriel, message, Airdrop, etc. Les options de partage disponibles dépendent de la plate-forme utilisée.

Pour davantage de détails concernant ces fonctions, consultez le [manuel VictronConnect](#).

7.2. Paramètres de la batterie

Les paramètres de la batterie peuvent être utilisés pour ajuster le contrôleur de batterie. Soyez prudent lorsque vous modifiez ces paramètres, car une modification aura un effet sur le calcul de l'état de charge du contrôleur de batterie.

7.2.1. Capacité de la batterie

Ce paramètre est utilisé pour dire au contrôleur de batterie quelle est la capacité de la batterie. Ce paramètre devrait déjà avoir été défini lors de la première installation de l'appareil.

Ce paramètre est la capacité de la batterie exprimée en ampères-heures (Ah).

Pour davantage de renseignements sur la capacité de batterie et le coefficient de Peukert associé, consultez le chapitre [Capacité de batterie et coefficient de Peukert \[30\]](#)

Paramètre	Par défaut	Plage	Écart
Capacité de la batterie	200 Ah	1 - 9 999 Ah	1 Ah

7.2.2. Tension de pleine charge

La tension de la batterie doit être supérieure à cette valeur pour la batterie soit considérée comme entièrement chargée. Dès que le contrôleur de batterie détecte que la tension de la batterie a atteint cette « tension de pleine charge » et que le courant a chuté en dessous du « [courant de queue \[22\]](#) » pendant un certain temps, le contrôleur de batterie règle l'état de charge sur 100 %.

Paramètre	Par défaut	Plage	Écart
Tension de pleine charge	0 V	0 V / 95 V	0,1 V

Le paramètre de « Pleine charge » devrait être défini sur 0,2 V ou 0,3 V en dessous de la tension Float du chargeur.

Le tableau ci-dessous indique les réglages recommandés pour les batteries au plomb.

Tension de batterie nominale	Tension de pleine charge
12 V	13,2 V
24 V	26,4 V
36 V	39,6 V
48 V	52,8 V

7.2.3. Seuil de décharge

Le paramètre de « plancher de décharge » est utilisé pour calculer l'autonomie restante. Le contrôleur de batterie calcule le temps nécessaire pour que soit atteint le « [plancher de décharge \[22\]](#) » défini. Ce paramètre est également utilisé pour configurer les paramètres par défaut des alarmes d'état de charge.

Pour les batteries au plomb, définissez cette valeur à 50 %, et à une valeur inférieure pour les batteries au lithium.

Paramètre	Configuration par défaut	Plage	Écart
Seuil de décharge	50 %	0 - 99 %	1 %

7.2.4. Courant de queue

La batterie est considérée comme étant entièrement chargée dès que le courant de queue chute en dessous du paramètre de « courant de queue » défini. Le paramètre de « courant de queue » est exprimé en un pourcentage de la capacité de batterie.

Remarque : certains chargeurs de batteries suspendent la charge si le courant chute en dessous d'un seuil prédéterminé. Dans ce cas, le courant de queue doit être paramétré avec une valeur supérieure à ce seuil.

Dès que le contrôleur de batterie détecte que la tension de la batterie a atteint la « [tension de pleine charge \[21\]](#) » prédéterminée et que le courant a chuté en dessous du paramètre de « courant de queue » pendant un certain temps, le contrôleur de batterie règle l'état de charge sur 100 %.

Paramètre	Par défaut	Plage	Écart
Courant de queue	4,00 %	0,50 - 10,00 %	0,1 %

7.2.5. Temps de détection de pleine charge.

Il s'agit du temps durant lequel les paramètres « [tension de pleine charge \[21\]](#) » et « [courant de queue \[22\]](#) » doivent persister pour que la batterie soit considérée comme étant entièrement chargée.

Paramètre	Configuration par défaut	Plage	Écart
Durée de détection de pleine charge	3 minutes	0 – 100 minutes	1 minute.

7.2.6. Exposant de Peukert

Déterminez l'exposant de Peukert en fonction de la fiche de spécifications de la batterie. Si l'exposant de Peukert n'est pas connu, définissez-le à 1,25 pour les batteries au plomb, et à 1,05 pour les batteries au lithium. Une valeur de 1,00 désactive la compensation de Peukert. L'exposant de Peukert pour les batteries au plomb peut être calculé. Pour davantage d'information sur le calcul de l'exposant de Peukert et sa relation avec la capacité de batterie, consultez le chapitre [Capacité de batterie et coefficient de Peukert \[30\]](#).

Paramètre	Par défaut	Plage	Écart
Exposant de Peukert	1.25	1.00 - 1.50	0.01

7.2.7. Facteur d'efficacité de charge

Le « facteur d'efficacité de charge » compense les pertes de capacité (Ah) qui se produisent pendant la charge. Un paramètre de 100 % équivaut à aucune perte.

Une charge d'efficacité de 95 % signifie que 10 Ah doivent être transférés à la batterie pour obtenir réellement 9,5 Ah stockés dans la batterie. L'efficacité de charge d'une batterie dépend du type de batterie, de son ancienneté et de l'usage qui en est fait. Le contrôleur de batterie prend en compte ce phénomène avec le facteur d'efficacité de charge.

L'efficacité de charge est presque de 100 % tant qu'aucune génération de gaz n'a lieu. Un dégagement gazeux signifie qu'une partie du courant de charge n'est pas transformée en énergie chimique stockée dans les plaques de la batterie, mais qu'elle est utilisée pour décomposer l'eau en gaz oxygène et hydrogène (hautement explosif !). L'énergie stockée dans les plaques peut être récupérée lors de la prochaine décharge, alors que l'énergie utilisée pour décomposer l'eau est perdue. Les dégagements gazeux peuvent être facilement observés dans les batteries à électrolyte liquide. Notez que la fin de la phase de charge, « seulement oxygène », des batteries à électrolyte gélifié sans entretien (VRLA) et des batteries AGM, entraîne aussi une efficacité de charge réduite.

Paramètre	Configuration par défaut	Plage	Écart
Facteur d'efficacité de charge	95 %	50 - 100 %	1 %

7.2.8. Seuil de courant

Lorsque le courant mesuré chute en dessous du « seuil de courant », il est considéré comme nul. Ce « seuil de courant » permet de s'affranchir des courants très faibles qui peuvent dégrader à long terme l'état de charge dans un environnement perturbé. Par exemple, si le courant réel à long terme est de 0,0 A et que le contrôleur de batterie mesure -0,05 A en raison de perturbations ou de légers décalages, au fil du temps le contrôleur de batterie pourrait indiquer à tort que la batterie est vide ou qu'elle a besoin d'être rechargée. Dans cet exemple, si le seuil de courant est défini sur 0,1 A, le contrôleur de batterie utilisera 0,0 A pour son calcul, éliminant ainsi les erreurs.

Une valeur de 0,0 A désactive cette fonction.

Paramètre	Par défaut	Plage	Écart
Seuil de courant	0,10 A	De 0,00 à 2,00 A	0,01 A

7.2.9. Fenêtre de calcul d'autonomie restante

Cette valeur indique la fenêtre de calcul (en minutes) utilisée par le filtre pour calculer la moyenne d'autonomie restante. La valeur 0 désactive le filtre et fournit une lecture instantanée (en temps réel). Cependant, la valeur « autonomie restante » affichée est susceptible de varier fortement. En sélectionnant la valeur la plus élevée (12 minutes), on s'assure que seules les fluctuations de charge à long terme sont incluses dans le calcul de l'autonomie restante.

Paramètre	Par défaut	Plage	Écart
Fenêtre de calcul d'autonomie restante	3 minutes	0 – 12 minutes	1 minute.

7.2.10. Démarrage synchronisé de la batterie

L'état de charge de la batterie sera de 100 % une fois le contrôleur de batterie allumé. Si ce paramètre est défini sur ON, le contrôleur de batterie se considérera comme synchronisé au démarrage, avec un état de charge de 100 %. S'il est défini sur OFF, le contrôleur de batterie se considérera comme n'étant pas synchronisé au démarrage, donnant un état de charge inconnu jusqu'à la première synchronisation réelle.

Veillez noter qu'en configurant cette fonction sur ON, des situations peuvent survenir requérant des considérations spéciales. Une de ces situations survient dans des systèmes dans lesquels la batterie est souvent déconnectée du contrôleur de batterie, par exemple, sur un bateau. Si vous quittez le bateau et que vous déconnectez le système CC en utilisant le disjoncteur CC, et qu'à cet instant les batteries sont chargées, par exemple à 75 %, en revenant sur le bateau, le système CC se reconnecte, et le contrôleur de batterie indique à présent 100 %. Cela donnera la fausse impression que les batteries sont pleines, alors qu'en fait, elles sont partiellement déchargées.

Il y a deux moyens de résoudre ce problème : l'une consiste à ne pas déconnecter le contrôleur de batterie lorsque les batteries sont partiellement déchargées, ou à désactiver la fonction « Démarrage synchronisé de la batterie ». À présent, lorsque le contrôleur de batterie est reconnecté, l'état de charge affichera « --- », et non pas 100 %, tant que les batteries n'auront pas été entièrement rechargées. Veuillez noter que le fait de laisser une batterie au plomb partiellement déchargée pendant un certain temps finira par l'endommager.

Paramètre	Par défaut	Modes
Démarrage synchronisé	ON	ON/OFF

7.2.11. État de charge

Ce paramètre permet de définir manuellement la valeur de l'état de charge. Il n'est actif que lorsque le contrôleur de batterie a été synchronisé au moins une fois, que ce soit automatiquement ou manuellement.

Ce paramètre est uniquement disponible lorsque vous accédez au contrôleur de batterie via l'application VictronConnect.

Paramètre	Par défaut	Plage	Écart
État de charge	-- %	0,0 - 100 %	0,1 %

7.2.12. Synchroniser le SoC sur 100 %

Cette option peut être utilisée pour synchroniser manuellement le contrôleur de batterie.

Dans l'application VictronConnect, appuyez sur le bouton « Synchroniser » pour synchroniser le contrôleur de batterie à 100 %.

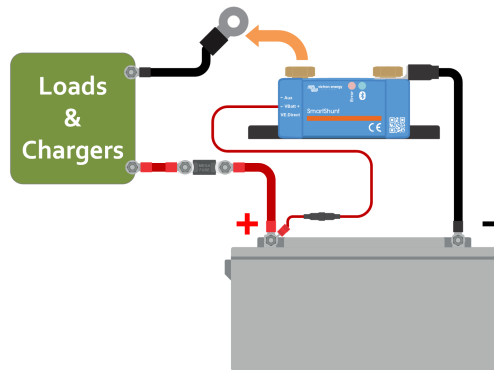
Consultez le paragraphe [Synchronisation manuelle \[16\]](#) pour davantage d'informations sur ce paramètre.

7.2.13. Étalonnage de courant nul

Si le contrôleur de batterie lit un courant différent de zéro, même lorsqu'il n'existe aucune charge et que la batterie n'est pas en cours de recharge, cette option peut être utilisée pour étalonner la lecture de courant nul.

L'étalonnage de courant nul n'est (presque) jamais nécessaire. N'effectuez cette procédure que si le contrôleur de batterie affiche un courant alors que vous êtes absolument sûr qu'aucun courant ne circule. Afin de vous en assurer, vous devez débrancher tous les câbles et fils branchés sur le côté LOAD MINUS du shunt. À cette fin, dévissez le boulon du shunt et retirez tous les câbles et fils du côté du shunt. L'autre option consistant à éteindre tous les consommateurs ou les chargeurs n'est PAS suffisamment précise, car elle ne permet pas d'éliminer les petits courants de veille.

Assurez-vous qu'il n'y a vraiment aucun courant entrant ou sortant de la batterie (débranchez le câble entre le consommateur et le shunt), puis sur CALIBRATE (étalonner) dans l'application VictronConnect.



Procédure d'étalonnage de courant nul

7.3. Paramètres d'alarme

Le Smartshunt n'est équipé ni d'un avertisseur ni d'un relais d'alarme contrairement à la série BMV. Les alarmes produites ne sont visibles sur l'application VictronConnect que tant qu'elle est connectée au SmartShunt, ou elles sont utilisées pour envoyer un signal d'alarme à un dispositif GX.

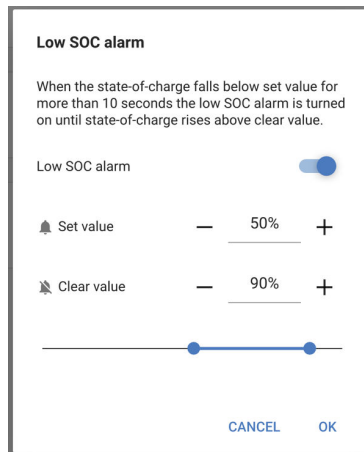
Les alarmes sont désactivées par défaut. Pour les activer, procédez comme suit :

- Dans l'application VictronConnect, activez l'alarme en faisant glisser le bouton coulissant vers la droite.

7.3.1. Paramètres d'alarme de SoC faible

Lorsque l'option est activée, l'alarme se déclenche si l'état de charge (SoC) chute en dessous de la valeur d'activation pendant plus de 10 secondes. L'alarme se désactive lorsque l'état de charge dépasse la valeur de désactivation.

Paramètre	Par défaut	Plage	Procédure
Valeur d'activation de l'alarme	1 %	0 - 100 %	1 %
Valeur de désactivation de l'alarme	1 %	0 - 100 %	1 %



7.3.2. Alarme tension basse

Lorsque l'option est activée, l'alarme se déclenche si la tension de la batterie chute en dessous de la valeur d'activation pendant plus de 10 secondes. L'alarme se désactive lorsque la tension de la batterie dépasse la valeur de désactivation.

Paramètre	Par défaut	Plage	Procédure
Valeur d'activation de l'alarme	1,1 V	0 - 95,0 V	0,1 V
Valeur de désactivation de l'alarme	1,0 V	0 - 95,0 V	0,1 V

7.3.3. Alarme de tension élevée

Lorsque l'option est activée, l'alarme se déclenche si la tension de la batterie passe au-dessus de la valeur d'activation pendant plus de 10 secondes. L'alarme se désactive lorsque la tension de la batterie chute en dessous de la valeur de désactivation.

Paramètre	Par défaut	Plage	Procédure
Valeur d'activation de l'alarme	1,1 V	0 - 95,0 V	0,1 V
Valeur de désactivation de l'alarme	1,0 V	0 - 95,0 V	0,1 V

7.3.4. Alarme de tension de démarrage basse

Ce paramètre est disponible uniquement si l'entrée auxiliaire a été réglée sur « batterie de démarrage », voir le chapitre [Entrée AUX \[27\]](#).

Lorsque l'option est activée, l'alarme se déclenche si la tension de la batterie de démarrage chute en dessous de la valeur d'activation pendant plus de 10 secondes. L'alarme se désactive lorsque la tension de la batterie de démarrage dépasse la valeur de désactivation.

Paramètre	Par défaut	Plage	Procédure
Valeur d'activation de l'alarme	1,1 V	0 - 95,0 V	0,1 V
Valeur de désactivation de l'alarme	1,0 V	0 - 95,0 V	0,1 V

7.3.5. Alarme de tension de démarrage élevée

Ce paramètre est disponible uniquement si l'entrée auxiliaire a été réglée sur « batterie de démarrage », voir le chapitre [Entrée AUX \[27\]](#).

Lorsque l'option est activée, l'alarme se déclenche si la tension de la batterie de démarrage passe au-dessus de la valeur d'activation pendant plus de 10 secondes. L'alarme se désactive lorsque la tension de la batterie de démarrage chute en dessous de la valeur de désactivation.

Paramètre	Par défaut	Plage	Procédure
Valeur d'activation de l'alarme	1,1 V	0 - 95,0 V	0,1 V
Valeur de désactivation de l'alarme	1,0 V	0 - 95,0 V	0,1 V

7.3.6. Alarme de température élevée

Ce paramètre est disponible uniquement si l'entrée auxiliaire a été réglée sur « température », voir le chapitre [Entrée AUX \[27\]](#).

Lorsque l'option est activée, l'alarme se déclenchera si la température de la batterie dépasse la valeur définie pendant plus de 10 secondes. L'alarme se désactivera lorsque la température de la batterie passera en dessous de la valeur de désactivation.

Paramètre	Par défaut	Plage	Écart
Valeur d'activation du relais	0 °C	-40 - +99 °C	1 °C
	0 °F	-40 - +210 °F	1 °F
Valeur de désactivation du relais	0 °C	-40 - +99 °C	1 °C
	0 °F	-40 - +210 °F	1 °F

7.3.7. Alarme de température basse

Ce paramètre est disponible uniquement si l'entrée auxiliaire a été réglée sur « température », voir le chapitre [Entrée AUX \[27\]](#).

Lorsque l'option est activée, l'alarme se déclenchera si la température de la batterie chute en dessous de la valeur définie pendant plus de 10 secondes. L'alarme se désactivera lorsque la température de la batterie dépassera la valeur de désactivation.

Paramètre	Par défaut	Plage	Écart
Valeur d'activation du relais	0 °C	-40 - +99 °C	1 °C
	0 °F	-40 - +210 °F	1 °F
Valeur de désactivation du relais	0 °C	-40 - +99 °C	1 °C
	0 °F	-40 - +210 °F	1 °F

7.3.8. Alarme d'écart du point médian

Ce paramètre est disponible uniquement si l'entrée auxiliaire a été réglée sur « point médian » ; voir le chapitre [Entrée AUX \[27\]](#).

Lorsque l'option est activée, l'alarme se déclenchera si la tension du point médian dépasse la valeur définie pendant plus de 10 secondes. L'alarme se désactivera lorsque la tension du point médian passera en dessous de la valeur de désactivation.

Paramètre	Par défaut	Plage	Procédure
Valeur d'activation de l'alarme	2 %	0 - 99 %	1 %
Valeur de désactivation de l'alarme	1 %	0 - 99 %	1 %

7.4. Paramètres divers

7.4.1. Coefficient de température

Ce paramètre est disponible si l'entrée auxiliaire a été réglée sur « température », voir paramètre [Entrée AUX \[27\]](#).

La capacité de batterie disponible se réduit avec la température. Le coefficient de température (delta T) correspond au pourcentage de la capacité de la batterie qui change en fonction de la température, lorsque la température descend en dessous de 20 °C (au-dessus de 20 °C, l'influence de la température sur la capacité de la batterie est résiduelle, et n'a pas à être prise en compte). D'ordinaire, la réduction, comparée à la capacité à 20 °C, est de 18 % à 0 °C et 40 % à -20 °C.

Cette valeur est exprimée en « %cap/C » ou pourcentage de capacité par degré Celsius.

La valeur type (en dessous de 20 °C) est 1 %cap/ °C pour les batteries au plomb, et 0,5 %cap/ °C pour les batteries au phosphate de lithium-fer.

Paramètre	Par défaut	Plage	Écart
Coefficient de température	0,0 %cap/ °C	0 - 2,0 %cap/ °C	0,1 %cap/ °C
	0,0 %cap/ °F	0 - 3,6 %cap/ °C	0,1 %cap/ °F

7.4.2. Entrée AUX

Ce paramètre permet de configurer la fonction de l'entrée auxiliaire. Sélectionnez parmi : Aucun, Batterie de démarrage, Point médian ou Température.

Paramètre	Par défaut	Modes	Description
Entrée auxiliaire	AUCUN	AUCUN	Désactive l'entrée auxiliaire.
		DÉMARRAGE	Tension auxiliaire, par exemple, une batterie de démarrage
		MÉDIAN	Tension médiane
		TEMP	La température de la batterie. Notez qu'une sonde de température spéciale est nécessaire. Pour plus d'informations, voir : Connexion auxiliaire destinée à la supervision de la température [6]

7.4.3. Mode Contrôleur

Si vous souhaitez utiliser le contrôleur de batterie pour surveiller des circuits CC individuels, plutôt que comme contrôleur de batterie pour l'ensemble du système, vous pouvez changer le paramètre « Mode de surveillance » dans le menu « Divers » de « Contrôleur de batterie » à « Compteur d'énergie CC ».

Si le compteur CC est sélectionné, vous pouvez choisir les types suivants :

Chargeur solaire, Chargeur éolien, Générateur à arbre, Alternateur, Pile à combustible, Générateur d'eau, Chargeur CC/CC, Chargeur CA, Source générique, Consommation générique, Entraînement électrique, Réfrigérateur, Pompe à eau, Pompe de cale, Système CC, Convertisseur, Chauffe-eau

Lorsqu'il est connecté à un dispositif GX, le type, le courant et la puissance sont affichés dans l'interface utilisateur, et ces informations sont également disponibles sur le portail VRM.

Lorsque le dispositif GX est également configuré en tant que type « dispose d'un système CC », le GX fait plus que simplement enregistrer et visualiser :

1. La puissance indiquée dans la case du système CC est la somme des puissances rapportées par tous les contrôleurs de batterie configurés comme tels. Disposer de plusieurs compteurs peut être utile, par exemple dans un catamaran, de manière à pouvoir mesurer des systèmes CC situés dans la coque bâbord et la coque tribord.
2. Le courant du système CC est compensé en paramétrant des limites de courant de charge DVCC sur les convertisseurs/chargeurs et les chargeurs solaires. Par exemple lorsqu'une consommation de 50 A est mesurée, et que la limite de courant CCL pour la batterie est de 25 A, la limite donnée aux convertisseurs/chargeurs ou aux chargeurs solaires est de 75 A.

Voir la documentation du dispositif GX pour davantage de renseignements sur ces fonctionnalités avancées, en particulier le chapitre [Contrôle distribué de la tension et du courant](#).

7.5. Paramètres supplémentaires

Ces paramètres VictronConnect ne se trouvent pas dans le menu des paramètres VictronConnect mais ailleurs dans l'application VictronConnect.

7.5.1. Réinitialiser l'historique

Ce paramètre se trouve en bas de l'onglet Historique.



N'oubliez pas que les données historiques sont un outil important pour effectuer un suivi du rendement de la batterie, et elles sont également nécessaires pour diagnostiquer d'éventuels problèmes liés à la batterie. Ne supprimez pas l'historique à moins que le banc de batterie soit remplacé.

7.5.2. Réinitialiser Code PIN

Ce paramètre se trouve dans la section Paramètres de l'application VictronConnect. Sortez du contrôleur de batterie en cliquant sur la flèche ←. Cela vous ramènera à la liste des appareils de l'application VictronConnect. À présent, cliquez sur le symbole de menu à côté de la liste des contrôleurs de batterie.

Une nouvelle fenêtre s'ouvrira pour vous permettre de réinitialiser le code PIN à sa valeur par défaut : 000000. Afin de pouvoir réinitialiser le code PIN, vous devrez saisir le code PUK unique du contrôleur de batterie. Le code PUK est imprimé sur l'étiquette d'information du produit collée sur le contrôleur de batterie.

7.5.3. Configuration de l'unité de température.

Ce paramètre se trouve dans la section Paramètres de l'application VictronConnect. Sortez du contrôleur de batteries en cliquant sur la flèche ←. Cela vous ramènera à la liste des appareils de l'application VictronConnect. Cliquez sur le symbole de menu ☰ puis sur le symbole de Paramètres ⚙️. Vous pouvez alors sélectionner « Afficher l'unité de température ». En choisissant Celsius, la température sera affichée en °C, et en choisissant Fahrenheit, elle s'affichera en °F.

7.5.4. Numéro de série

Le numéro de série se trouve dans la section Infos du produit du contrôleur de batterie dans l'application VictronConnect, ou sur l'étiquette d'information du produit collée sur le contrôleur de batterie.

7.5.5. Désactiver et activer à nouveau la fonction Bluetooth

La fonction Bluetooth est activée par défaut dans le contrôleur de batterie. Si vous ne souhaitez pas utiliser la fonction Bluetooth, elle peut être désactivée. Pour cela, il suffit de basculer l'interrupteur Bluetooth dans les paramètres du produit.

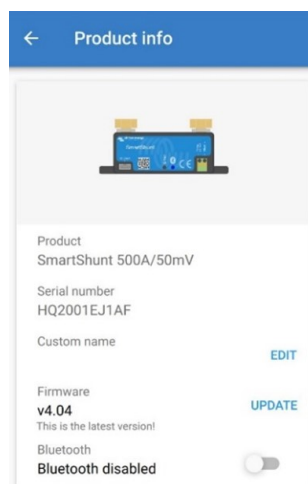
On peut souhaiter désactiver la fonction Bluetooth pour des raisons de sécurité, ou pour éliminer une transmission non désirée depuis le contrôleur de batterie.

Dès que la fonction Bluetooth a été désactivée, la seule manière de communiquer avec le contrôleur de batterie est de le faire à travers son port VE.Direct.

Cette opération s'effectue via l'interface USB vers VE.Direct ou via un dispositif GX raccordé au contrôleur de batterie avec un câble VE.Direct ou une interface USB vers VE.Direct. Pour davantage de renseignements, consultez le chapitre [Application VictronConnect via USB \[18\]](#).

La fonction Bluetooth peut être à nouveau réactivée en connectant le contrôleur de batterie à l'application VictronConnect à l'aide de l'interface VE.Direct-USB. Une fois connecté, vous pouvez naviguer dans le menu des paramètres du produit et réactiver la fonction Bluetooth.

Pour plus d'informations, consultez également le [manuel VictronConnect](#).



Écran d'information du produit VictronConnect.

7.5.6. Modification du code PIN

Dans la section Information du produit de l'interface Bluetooth du contrôleur de batterie, vous pouvez modifier le code PIN.

7.5.7. Nom personnalisé

Sur l'écran d'information du Contrôleur de batterie, vous pouvez modifier le nom du contrôleur de batterie. Par défaut, il s'agit du nom du produit, mais vous pouvez avoir besoin d'un nom plus approprié. En effet, si vous utilisez plusieurs contrôleurs de batterie à proximité des uns des autres, cela peut prêter à confusion de savoir avec lequel vous communiquez. Vous pouvez ajouter par exemple des numéros d'identification à leur nom, tels que : Contrôleur de batterie A, Contrôleur de batterie B, etc.

7.5.8. Micrologiciel

Aussi bien le contrôleur de batterie que son interface Bluetooth fonctionnent sur micrologiciel.

Parfois, une version du micrologiciel plus récente est disponible. De nouvelles versions du micrologiciel sont publiées soit pour ajouter des fonctions, soit pour régler des bogues. La vue d'ensemble du produit dans l'application VictronConnect affiche la version du micrologiciel du contrôleur de batterie et de l'interface Bluetooth. Elle indique également si la version du micrologiciel est la plus récente, et elle dispose d'un bouton permettant de le mettre à jour le cas échéant.

Lors de la première installation, il est recommandé de toujours mettre à jour le micrologiciel à la version la plus récente (si disponible). Si vous vous connectez au contrôleur de batterie avec une version à jour de l'application VictronConnect, elle contrôlera le micrologiciel, et vous demandera de le mettre à jour si une version plus récente est disponible. L'application VictronConnect contient les fichiers du micrologiciel, de sorte qu'aucune connexion Internet n'est nécessaire pour mettre à jour le micrologiciel à la version la plus récente du moment que vous utilisez la version la plus récente de l'application VictronConnect.

Une mise à jour micrologicielle n'est pas obligatoire. Mais si vous choisissez de ne pas mettre à jour le micrologiciel, le contrôleur de batterie ne sera disponible qu'en lecture, et vous ne pourrez modifier aucun paramètre. Les paramètres ne peuvent être modifiés que si le contrôleur de batterie fonctionne avec la version micrologicielle la plus récente.

Pour plus d'informations sur les mises à jour du micrologiciel, consultez également le [chapitre sur la mise à jour du micrologiciel](#) du manuel de l'application VictronConnect.

7.5.9. Réinitialiser aux paramètres par défaut

Pour réinitialiser tous les paramètres aux valeurs par défaut, choisissez « Réinitialiser paramètres par défaut ». Veuillez noter que cette fonction ne réinitialisera que les valeurs par défaut, et non pas l'historique.

8. Capacité de batterie et coefficient de Peukert

La capacité de la batterie est exprimée en Ampère-heure (Ah), et elle indique la quantité de courant que peut fournir une batterie au fil du temps. Par exemple : si une batterie de 100 Ah est déchargée avec un courant constant de 5 A, la batterie sera entièrement déchargée au bout de 20 heures.

Le taux auquel une batterie est déchargée est exprimé comme étant la valeur nominale C. La valeur nominale C indique combien d'heures une batterie durera avec une capacité donnée. 1C est le taux 1 h, et il signifie que le courant de décharge déchargera entièrement la batterie au bout d'une heure. Pour une batterie ayant une capacité de 100 Ah, cela équivaut à un courant de décharge de 100 A. Un taux de 5C pour cette batterie serait 500 A pour 12 minutes (1/5 heure), et un taux C5 serait 20 A pour 5 heures.



La valeur nominale C d'une batterie peut être exprimée de deux façons. Soit avec un nombre avant le C ou avec un nombre après le C.

Par exemple :

- 5C équivaut à C0,2
- 1C équivaut à C1
- 0,2C équivaut à C5

La capacité de la batterie dépend du taux de décharge. Plus le taux de décharge est rapide, moins il y aura de capacité disponible. La relation entre une décharge lente ou rapide peut être calculée par la loi de Peukert, et elle est exprimée par l'exposant de Peukert. La chimie de certaines batteries souffre davantage de ce phénomène que d'autres. Les batteries au plomb sont plus touchées que les batteries au lithium. Le contrôleur de batterie prend en compte ce phénomène avec l'exposant de Peukert.

Exemple de taux de décharge

La valeur nominale d'une batterie au plomb est de 100 Ah à C20. Cela signifie que cette batterie peut fournir un courant total de 100 A sur 20 heures à un taux de 5 A par heure. $C20 = 100 \text{ Ah} (5 \times 20 = 100)$.

Lorsque la même batterie de 100 Ah est déchargée entièrement en deux heures, sa capacité est fortement réduite. À cause du taux de décharge élevé, elle ne peut donner que $C2 = 56 \text{ Ah}$.

La formule de Peukert

La valeur pouvant être ajustée dans la formule Peukert est l'exposant n : voir la formule ci-dessous.

Dans le contrôleur de batterie, l'exposant de Peukert peut être ajusté de 1,00 à 1,50. Plus l'exposant de Peukert est élevé, plus la capacité effective diminue rapidement avec l'augmentation du taux de décharge. Une batterie idéale (théorique) aurait un exposant de Peukert de 1,00 et une capacité fixe, quel que soit le niveau d'intensité du courant de décharge. Le paramètre par défaut pour l'exposant de Peukert est 1,25 dans le contrôleur de batterie. C'est une valeur moyenne acceptable pour la plupart des batteries au plomb.

La formule de Peukert est la suivante :

$C_p = I^n \times t$ où l'exposant de Peukert n est :

$$n = \frac{\log t_2 - \log t_1}{\log I_1 - \log I_2}$$

Pour calculer l'exposant de Peukert, vous aurez besoin de deux valeurs nominales de capacités de batterie. Il s'agit en général du taux de décharge à 20 h et du taux à 5 h, mais il peut également s'agir de 10 h et 5 h, ou du taux à 20 et 10 h. L'idéal est d'utiliser un taux de décharge bas avec une valeur nominale nettement supérieure. Les valeurs nominales de la capacité de la batterie se trouvent sur la fiche technique de la batterie. En cas de doute, contactez votre fournisseur de batterie.

Exemple de calculs en utilisant les valeurs nominales de 5 et 20 h.

Le taux C5 est de 75 Ah. Le taux t1 est de 5 h et I1 est calculé :

$$I_1 = \frac{75Ah}{5h} = 15A$$

Le taux C20 est de 100 Ah. Le taux t2 est de 20 h et I2 est calculé :

$$I_2 = \frac{100Ah}{20h} = 5A$$

L'exposant de Peukert est :

$$n = \frac{\log 20 - \log 5}{\log 15 - \log 5} = 1.26$$

Un calculateur de l'exposant de Peukert est disponible sur <http://www.victronenergy.fr/support-and-downloads/software#peukert-calculator>

Notez que l'exposant de Peukert n'est qu'une grossière approximation de la réalité, et qu'en cas de courants très élevés, les batteries donneront même moins de capacité que celle prévue à partir d'un exposant fixé. Nous vous recommandons de ne pas changer la valeur par défaut dans le contrôleur de batterie, sauf dans le cas des batteries au lithium.

9. Contrôle de la tension médiane

Une mauvaise cellule ou une mauvaise batterie peut détruire un parc de batteries de grande taille et onéreux.

Par exemple, un court-circuit ou un courant de fuite interne élevé sur une cellule aura pour résultat une charge trop faible sur cette cellule, et une surcharge sur les autres cellules. De même, une mauvaise batterie au sein d'un banc de 24 ou 48 V, composé de plusieurs batteries de 12 V raccordées en série/parallèle, peut détruire l'ensemble du banc.

De plus, si de nouvelles cellules ou batteries sont connectées en série, elles devront avoir le même état-de-charge initial. Les petites différences seront aplanies pendant l'absorption ou la charge d'égalisation, mais les grandes différences provoqueront des dommages pendant la charge du fait d'un dégagement gazeux excessif des cellules ou des batteries ayant l'état de charge initial le plus élevé.

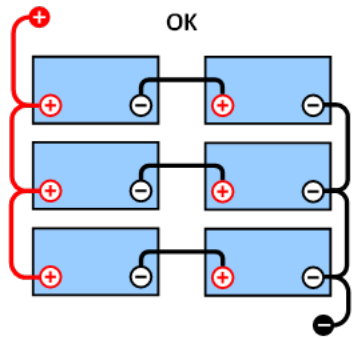
Une alarme ponctuelle peut être générée en contrôlant le point médian du banc de batteries (par ex. en divisant la tension de série en deux et en comparant les deux moitiés de tension de série).

L'écart du point médian sera léger si le banc de batteries est au repos, et il augmentera :

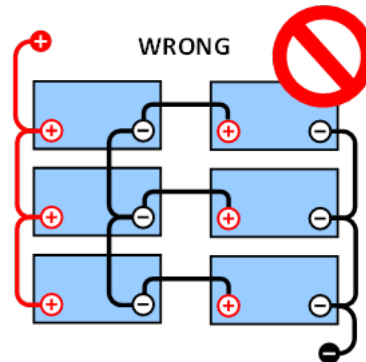
- à la fin de la phase Bulk pendant la charge (la tension des cellules correctement chargées augmentera rapidement, tandis que les cellules déphasées devront encore être chargées).
- Lors de la décharge du banc de batteries jusqu'à ce que la tension des cellules les plus faibles commence à baisser rapidement.
- À des taux de charge et décharge élevés.

9.1. Schémas de câblage du point médian et du banc de batteries

9.1.1. Connexion et supervision du point médian dans un parc de batteries de 24 V



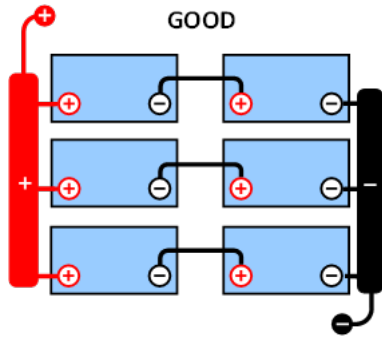
GOOD (bon) : Les points médians ne sont pas raccordés et sans barres omnibus ni surveillance des points médians.



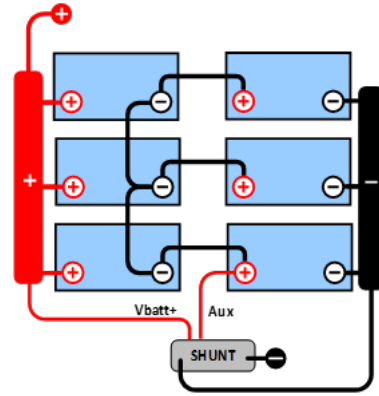
WRONG (mauvais) : Les points médians sont raccordés et sans barres omnibus ni surveillance des points médians.

En raison de la chute de tension sur les câbles positif et négatif, la tension du point médian n'est pas identique.

Dans le cas d'un parc de batteries non supervisé, les points médians ne doivent pas être connectés entre eux : un mauvais parc de batteries peut passer inaperçu et endommager toutes les autres batteries.



GOOD (bon) : Les points médians ne sont pas raccordés ; des barres omnibus sont utilisées mais sans surveillance des points médians.

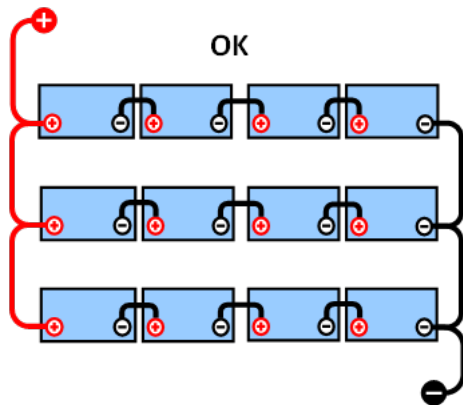


GOOD (bon) : Les points médians sont raccordés, avec des barres omnibus et une surveillance des points médians.

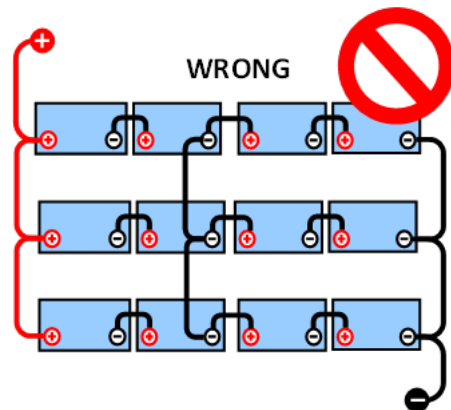
Utilisez toujours des barres omnibus lors de la supervision de la tension du point médian. Les câbles des barres omnibus doivent toutes avoir la même longueur.

Les points médians ne peuvent être raccordés que si une action corrective est prise en cas d'alarme.

9.1.2. Connexion et supervision du point médian dans un parc de batteries de 48 V

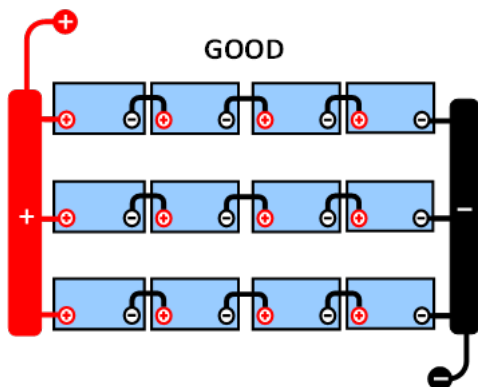


GOOD (bon) : Les points médians ne sont pas raccordés et sans barres omnibus ni surveillance des points médians.

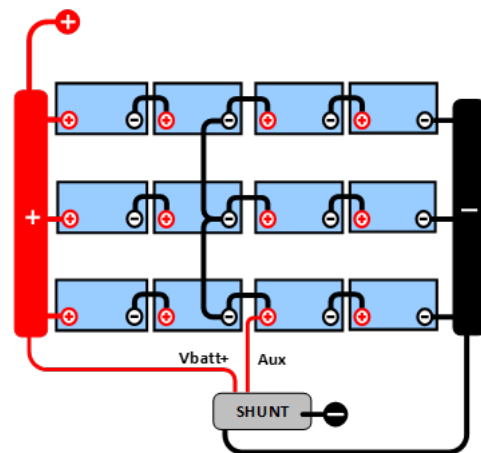


WRONG (mauvais) : Les points médians sont raccordés et sans barres omnibus ni surveillance des points médians.

En raison de la chute de tension sur les câbles positif et négatif, la tension du point médian n'est pas identique.



GOOD (bon) : Les points médians ne sont pas raccordés ; des barres omnibus sont utilisées mais sans surveillance des points médians.



GOOD (bon) : Les points médians sont raccordés, avec des barres omnibus et une surveillance des points médians.

Dans le cas d'un banc de batteries non supervisé, les points médians ne devraient pas être connectés entre eux : un mauvais banc de batteries peut passer inaperçu et endommager toutes les autres batteries.

Utilisez toujours des barres omnibus lors de la supervision de la tension du point médian. Les câbles des barres omnibus doivent toutes avoir la même longueur.

Les points médians ne peuvent être connectés que si une action corrective est prise en cas d'alarme.

9.2. Calcul de l'écart du point médian

Le contrôleur de batterie mesure le point médian, puis calcule l'écart en pourcentage par rapport au point médian espéré.

$$\text{Deviation} = \frac{100 \times (\text{top string voltage} - \text{bottom string voltage})}{\text{battery voltage}}$$

$$d = \frac{100 \times (Vt - Vb)}{V}$$

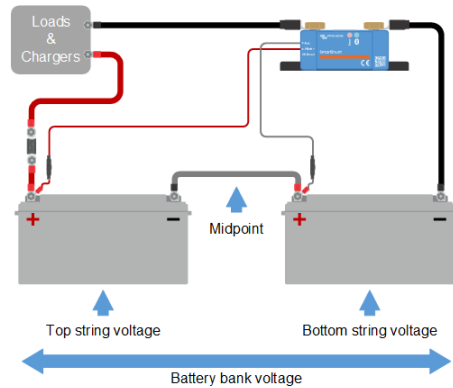
Où :

d est l'écart en %

Vt est la tension de série la plus haute

Vb est la tension de série la plus basse

V est la tension de la batterie ($V = Vt + Vb$)



9.3. Paramétrer le niveau d'alarme

Dans le cas des batteries VRLA (électrolyte gélifié ou AGM), le dégagement gazeux dû à une surcharge séchera l'électrolyte, augmentant ainsi la résistance interne, et provoquera des dommages irréparables. Les batteries VRLA à plaque plane commencent à perdre de l'eau quand la tension de charge se rapproche de 15 V (batterie de 12 V). Avec une marge de sécurité, l'écart du point médian doit par conséquent rester en dessous de 2 % pendant la charge. Si par exemple, on charge un banc de batteries de 24 V à une tension d'absorption de 28,8 V, un écart de point médian de 2 % donnerait :

$$Vt = \frac{V \times d}{100} + Vb = \frac{V \times d}{100} + V - Vt = V \times \frac{1 + \frac{d}{100}}{2}$$

$$Vt = V \times \frac{1 + \frac{d}{100}}{2} \quad \text{and} \quad Vb = V \times \frac{1 - \frac{d}{100}}{2}$$

$$Vt = 28.8 \times \frac{1 + \frac{2}{100}}{2} \approx 14.7 \quad \text{and} \quad Vb = 28.8 \times \frac{1 - \frac{2}{100}}{2} \approx 14.1$$

Évidemment, un écart du point médian de plus de 2 % entraînera une surcharge de la batterie du haut et une sous-charge de la batterie du bas. Il y a deux bonnes raisons pour configurer un niveau d'alarme pour le point médian non supérieur à $d = 2\%$.

Le même pourcentage peut s'appliquer à un banc de batteries de 12 V avec un point médian de 6 V.

Pour les bancs de batteries de 48 V, composés de batteries de 12 V raccordées en série, le % d'influence d'une batterie sur le point médian est réduit de moitié. Le niveau d'alarme du point médian peut donc être configuré à un niveau plus bas.

9.4. Retard d'alarme

Un délai d'alarme est en place pour empêcher le déclenchement d'alarmes lors d'écarts à court terme qui n'endommageront pas une batterie. L'alarme est déclenchée lorsque l'écart dépasse la valeur d'alarme définie pendant plus de 5 minutes. Si l'écart dépasse la valeur d'alarme définie par un facteur de deux ou plus, l'alarme se déclenche au bout de 10 secondes.

9.5. Que faire en cas d'alarme pendant la charge ?

Dans le cas d'un nouveau parc de batteries, le déclenchement de l'alarme est probablement dû aux différences dans l'état de charge initial de chaque batterie individuelle. Si l'écart augmente de plus de 3 %, vous devriez arrêter la recharge du banc de

batteries, et recharger les batteries individuelles ou les cellules séparément. Une autre façon de faire consiste à réduire fortement le courant de charge entrant dans le banc de batteries, ce qui permettra aux batteries de s'égaliser peu à peu.

Si le problème persiste après plusieurs cycles de charge-décharge, suivez la procédure ci-après :

- Dans le cas d'une connexion en parallèle/série, déconnectez la connexion en parallèle du point médian et mesurez la tension médiane individuelle pendant la charge d'absorption pour isoler les batteries ou les cellules devant être davantage chargées.
- Chargez et testez toutes les batteries ou cellules de manière individuelle.

Dans le cas d'un parc de batteries plus ancien, mais qui a bien fonctionné dans le passé, le problème peut être dû à une sous-charge systématique. Dans ce cas, des recharges plus fréquentes, ou une charge d'égalisation est nécessaire. N'oubliez pas que seules les batteries de type OPzS ou à plaque plane à décharge poussée peuvent être égalisées. Une meilleure charge régulière résoudra le problème.

S'il y a une ou plusieurs cellules défectueuses :

- Dans le cas d'une connexion en parallèle/série, déconnectez la connexion en parallèle du point médian et mesurez la tension médiane individuelle pendant la charge d'absorption pour isoler les batteries ou les cellules devant être davantage chargées.
- Chargez et testez toutes les batteries ou cellules de manière individuelle.

9.6. Que faire en cas d'alarme pendant la décharge ?

Les batteries ou cellules individuelles d'un banc de batteries ne sont pas identiques, et en déchargeant entièrement un banc de batteries, la tension de certaines cellules commencera à chuter avant celle des autres. L'alarme de point médian se déclenche donc presque toujours après un cycle de décharge poussée.

Si l'alarme de point médian se déclenche bien avant (et ne se déclenche pas durant la charge), certaines batteries ou cellules ont peut-être perdu leur capacité, ou développé une résistance interne supérieure aux autres. Le banc de batteries a peut-être atteint la fin de sa durée de vie, ou bien, une ou plusieurs cellules ou certaines batteries présentent un défaut :

- Dans le cas d'une connexion en parallèle - série, déconnectez la connexion en parallèle du point médian et mesurez la tension médiane individuelle pendant la décharge pour isoler les batteries ou les cellules défectueuses.
- Chargez et testez toutes les batteries ou cellules de manière individuelle.

9.7. Équilibreur de batterie

Il est possible d'envisager l'ajout d'un [équilibreur de batterie](#) au système. Un équilibreur de batterie égalise l'état de charge de deux séries de batteries de 12 V, ou de plusieurs files de batteries connectées en parallèle, ces files étant elles-mêmes raccordées en série.

Si la tension de charge d'un système de batteries de 24 V s'élève à plus de 27,3 V, l'équilibreur de batterie s'allumera et comparera la tension sur les deux batteries connectées en série. Le Battery Balancer extraira un courant de jusqu'à 0,7 A sur la batterie (ou les batteries raccordées en parallèle) ayant la tension la plus élevée. La différence de courant de charge qui en résultera garantira que toutes les batteries convergeront vers le même état de charge. Le cas échéant, plusieurs équilibreurs peuvent être installés en parallèle.

Un banc de batteries de 48 V peut être équilibré avec trois équilibreurs de batterie : un entre chaque batterie

Pour davantage de renseignements, veuillez consulter la page produit du Battery Balancer : <https://www.victronenergy.fr/batteries/battery-balancer>

10. Dépannages

10.1. Problèmes de fonctionnalité

10.1.1. L'unité est morte

Lors de la première connexion, le voyant LED bleu devrait clignoter sur le Smartshunt.

Si ce n'est pas le cas, vérifiez le fusible sur le câble VBatt+, puis vérifiez également le câble lui-même et ses extrémités.

Veillez noter que le voyant LED bleu du SmartShunt peut également être éteint si la fonction Bluetooth a été désactivée. Le SmartShunt semble à plat. Voir le paragraphe [Connexion impossible via Bluetooth \[36\]](#) pour connaître les instructions à suivre pour régler ce problème.

Au cas où une sonde de température intérieure serait utilisée :

- La patte du câble M8 de la sonde de température doit être connectée au pôle positif du banc de batteries (le fil rouge de la sonde agit comme le fil d'alimentation).
- Vérifiez le fusible sur le câble positif (rouge).
- Assurez-vous que la sonde de température correcte soit utilisée. La sonde de température du MultiPlus n'est pas adaptée.
- Assurez-vous que la sonde de température a été branchée correctement. Le câble rouge doit être branché à la borne VBatt+, et le fil noir à la borne Aux.

Consultez le paragraphe [Connexion auxiliaire destinée à la supervision de la température \[6\]](#) concernant les instructions de connexions et le diagramme de branchement.

10.1.2. Le port auxiliaire ne fonctionne pas

Vérifiez le fusible sur le câble Aux, puis vérifiez également le câble lui-même et ses extrémités.

Dans le cas où une deuxième batterie (batterie de démarrage) est contrôlée :

Assurez-vous que le pôle négatif de la deuxième batterie est connecté au côté charge du contrôleur de batterie. Voir le chapitre [Connexion auxiliaire destinée à la supervision de la tension d'une deuxième batterie \[5\]](#) pour les instructions de raccordement et un schéma de câblage.

Au cas où une sonde de température est utilisée :

- La patte du câble M8 de la sonde de température doit être connectée au pôle positif du banc de batteries (le fil rouge de la sonde agit comme le fil d'alimentation).
- Vérifiez le fusible sur le câble positif (rouge).
- Assurez-vous que la sonde de température correcte soit utilisée. La sonde de température du MultiPlus ne fonctionne pas avec le contrôleur de batterie.
- Assurez-vous que la sonde de température a été branchée correctement. Le câble rouge doit être branché à la borne VBatt+, et le fil noir à la borne AUX Aux.

Consultez le paragraphe [Connexion auxiliaire destinée à la supervision de la température \[6\]](#) concernant les instructions de connexions et le diagramme de branchement.

10.1.3. Les paramètres de VictronConnect ne peuvent pas être modifiés

Les paramètres ne peuvent être modifiés que si le contrôleur de batterie fonctionne avec la version micrologicielle la plus récente. Mettez à jour le micrologiciel avec la version la plus récente à l'aide de l'application VictronConnect.

10.2. Problèmes de connexion

10.2.1. Connexion impossible via Bluetooth

Il est peu probable que l'interface Bluetooth soit défaillante. Quelques trucs que vous pouvez essayer avant de demander de l'assistance :

- Le contrôleur de batterie est-il allumé ? Le voyant bleu devrait clignoter. . Si ce n'est pas le cas, consultez le chapitre [L'unité est morte \[36\]](#).

- Un autre téléphone ou une autre tablette est-il/elle déjà connecté(e) au contrôleur de batterie ? Si c'est le cas, un voyant bleu est allumé fixement. Un seul téléphone ou une seule tablette peut être connecté(e) à la fois à un contrôleur de batterie à un moment donné. Assurez-vous qu'aucun autre appareil n'est connecté, puis réessayez.
- L'application VictronConnect est-elle à jour ?
- Êtes-vous assez près du contrôleur de batterie ? Dans un espace ouvert, la distance maximale est d'environ 20 mètres.
- Le shunt et les câbles électriques ont une influence négative sur la portée du signal Bluetooth. La portée résultante de 10-15 mètres est cependant satisfaisante dans la plupart des cas. La proximité d'autres éléments conducteurs d'électricité, tels que le châssis métallique d'un véhicule ou l'eau de mer autour de la coque d'un bateau, peut réduire la portée du signal Bluetooth à un niveau inacceptable. La solution dans un tel cas consiste à ajouter un dongle VE.Direct Bluetooth (ASS030536011) au système et à désactiver le Bluetooth dans le SmartShunt IP65. Sachez que le dongle VE.Direct Bluetooth ne prend pas en charge les tendances enregistrées, le service Bluetooth GATT et l'option Conserver le SoC.
- Utilisez-vous la version Windows de l'application VictronConnect ? Cette version n'est pas compatible avec la fonction Bluetooth. Utilisez plutôt les versions Android, iOS ou macOS (ou bien utilisez l'interface USB vers VE.Direct).

Pour des problèmes de connexion, consultez la section de dépannage du manuel VictronConnect : https://www.victronenergy.com/media/pg/VictronConnect_Manual/fr/troubleshooting.html.

10.2.2. Code PIN perdu

Si vous avez perdu le code PIN, vous devrez réinitialiser le code PIN à sa valeur par défaut. Veuillez consulter le paragraphe [Réinitialiser Code PIN \[28\]](#).

Pour davantage de renseignements et d'instructions spécifiques, veuillez consulter le manuel VictronConnect : https://www.victronenergy.com/media/pg/VictronConnect_Manual/fr/index-fr.html.

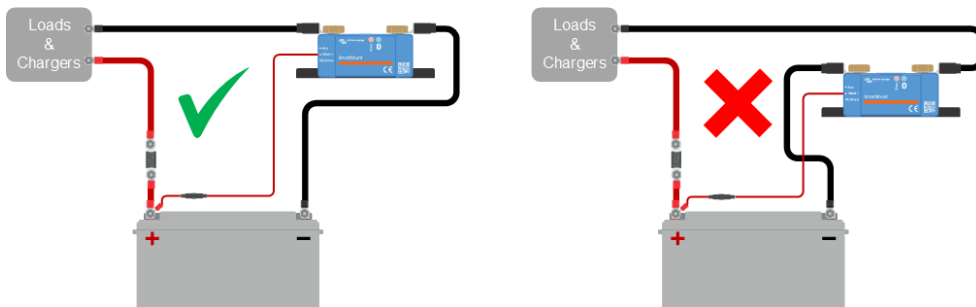
10.3. Lectures incorrectes

10.3.1. Les courants de charge et décharge sont inversés.

Le courant de charge doit être affiché avec une valeur positive. Par exemple : 1,45 A.

Le courant de décharge doit être affiché avec une valeur négative. Par exemple : -1,45 A.

Si les courants de charge et de décharge sont inversés, alors les câbles d'alimentation négatifs sur le contrôleur de batterie doivent être échangés.

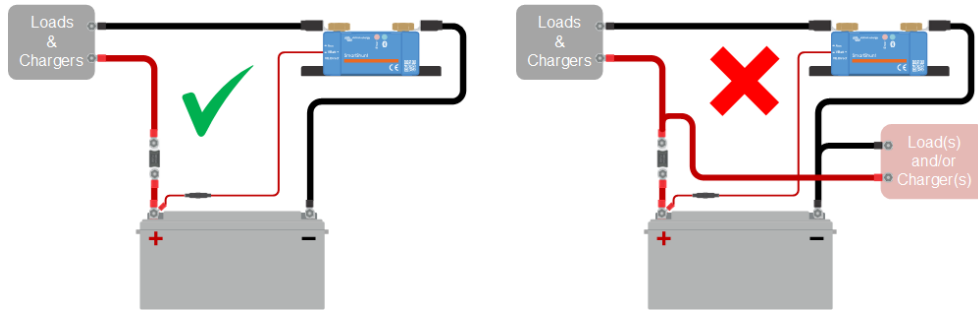


10.3.2. Lecture de courant incomplète

Les négatifs de toutes les consommations et sources de charge présentes dans le système doivent être branchés sur le côté négatif du système du shunt.

Si le négatif d'une consommation ou d'une source de charge est branché directement sur la borne négative de la batterie ou sur le côté « négatif de la batterie sur le shunt, les courants de cette consommation ou source de charge ne circuleront pas à travers le contrôleur de batterie, et ils seront exclus de la mesure de courant total et de l'état de charge.

Le contrôleur de batterie affichera un état de charge supérieur à l'état de charge réel de la batterie.



10.3.3. Il y a une lecture de courant alors qu'aucun courant ne circule

S'il y a une lecture de courant, alors qu'aucun courant ne circule à travers le contrôleur de batterie, effectuez un [étalonnage du courant nul](#) [24] avec tous les consommateurs éteints, ou déterminez un [seuil de courant](#) [23].

10.3.4. Lecture incorrecte de l'état de charge.

Une lecture incorrecte de l'état de charge peut être due à de nombreuses raisons.

Paramètres de la batterie incorrects

Les paramètres suivants auront un effet sur le calcul de l'état de charge s'ils ont été configurés de manière incorrecte :

- Capacité de la batterie.

État de charge incorrect dû à un problème de synchronisation :

L'état de charge est une valeur calculée, et il devra être réinitialisé (synchronisé) de temps à autre.

Le processus de synchronisation est automatique, et il est lancé chaque fois que la batterie sera entièrement chargée. Le contrôleur de batterie détermine que la batterie est entièrement chargée lorsque les trois conditions de « pleine charge » sont respectées. Ces conditions de « pleine charge » sont les suivantes :

- Tension de pleine charge (tension).
- Courant de queue (% de la capacité de la batterie).
- Durée de détection de pleine charge (minutes).

Voici un exemple pratique des conditions requises pour que soit lancée une synchronisation :

- La tension de la batterie doit être supérieure à 13,8 V.
- Le courant de charge doit être inférieur à $0,04 \times \text{capacité de la batterie (Ah)}$. Pour une batterie de 200 Ah, cela équivaut à $0,04 \times 200 = 8 \text{ A}$
- Ces deux conditions doivent être stables pendant 3 minutes.

Si la batterie n'est pas complètement chargée ou si la synchronisation automatique ne démarre pas, la valeur de l'état de charge commencera à dériver et elle pourrait ne pas représenter l'état de charge réel de la batterie.

Les paramètres suivants auront un effet sur la synchronisation automatique s'ils ont été configurés de manière incorrecte :

- Tension de pleine charge.
- Courant de queue.
- Temps de détection de pleine charge.
- Il ne suffit pas de charger entièrement la batterie de temps en temps.

Pour davantage de renseignements concernant ces paramètres, consultez le paragraphe : « Paramètres de la batterie ».

État de charge incorrect dû à une lecture de courant incorrect :

L'état de charge est calculé en examinant la quantité de courant entrant et sortant de la batterie. Si la lecture de courant est incorrecte, l'état de charge sera également incorrect. Consultez le paragraphe [Lecture de courant incomplète](#) [37]

10.3.5. Valeur de l'état de charge manquante

Cela signifie que le contrôleur de batterie est dans un état non synchronisé. Cela a lieu principalement lorsque le contrôleur de batterie vient juste d'être installé, ou après l'avoir laissé hors tension, et qu'il est à nouveau alimenté.

Pour régler ce problème, rechargez entièrement la batterie. Lorsque la batterie est proche de la pleine charge, le contrôleur de batterie devrait se synchroniser automatiquement. Si ce n'est pas le cas, revoyez les paramètres de synchronisation.

Si vous savez que la batterie est entièrement chargée, mais que vous ne souhaitez pas attendre la synchronisation, vous pouvez effectuer une synchronisation manuelle. Consultez le paragraphe [Synchroniser le SoC sur 100 % \[24\]](#).

10.3.6. L'état de charge n'atteint pas 100 %

Le contrôleur de batterie se synchronisera et réinitialisera l'état de charge à 100 % dès que la batterie aura été entièrement rechargée. Au cas où le contrôleur de batterie n'atteint pas un état de charge de 100 %, effectuez les étapes suivantes :

- Rechargez entièrement la batterie, et vérifiez si le contrôleur de batterie détecte correctement que la batterie a été entièrement rechargée.
- Si le contrôleur de batterie ne détecte pas que la batterie est pleine, vous devrez vérifier et ajuster les paramètres de tension de pleine charge, de courant de queue et/ou de durée de pleine charge. Pour davantage de renseignements, consultez le paragraphe relatif à la [Synchronisation automatique \[16\]](#).

10.3.7. L'état de charge affiche toujours 100 %.

Une des raisons possibles est que les câbles négatifs entrant et sortant du contrôleur de batterie ont été mal branchés. Consultez le paragraphe [Les courants de charge et de décharge sont inversés \[37\]](#).

10.3.8. L'état de charge n'augmente pas assez rapidement ou trop rapidement lors du processus de charge.

Cela peut être dû au fait que le contrôleur de batterie croit que la capacité de la batterie est plus grande ou plus petite qu'en réalité. Vérifiez si la [capacité de la batterie \[9\]](#) a été configurée correctement.

10.3.9. Lecture de tension de la batterie incorrecte

Vérifiez s'il y a un problème avec le câble VBatt+. Il est possible que le fusible, le câble lui-même ou l'une des bornes soient défectueux, ou que les branchements soient desserrés.

Branchement incorrect : le câble VBatt+ doit être raccordé à la borne positive du parc de batteries, non au milieu du parc.

Si une sonde de température est utilisée, assurez-vous que la sonde est branchée à la borne positive du parc de batteries, et non au milieu du parc.

10.3.10. Lecture incorrecte de la tension de la batterie auxiliaire

Si la tension de la batterie auxiliaire (de démarrage) est trop faible :

- Il y a peut-être un problème avec le câble Aux. Il est possible que le fusible, le câble lui-même ou l'une des bornes soient défectueux, ou que les branchements soient desserrés.

Si la tension de la batterie auxiliaire (de démarrage) est manquante :

- Assurez-vous que les deux batteries partagent un point négatif commun et que le négatif de la batterie de démarrage est raccordé au côté charge du contrôleur de batterie. Pour connaître les instructions relatives au branchement correct de la batterie de démarrage, consultez [Connexion auxiliaire destinée à la supervision de la tension d'une deuxième batterie \[5\]](#).

10.3.11. Problèmes de synchronisation

Si le contrôleur de batterie ne se synchronise pas automatiquement, une des raisons peut être que la batterie n'atteint jamais son état de pleine charge. Chargez entièrement la batterie, et vérifiez que l'état de charge indique finalement 100 %.

Il est également possible que le [paramètre de tension de pleine charge \[21\]](#) doive être abaissé et/ou que le [paramètre de courant de queue \[22\]](#) doive être augmenté.

Il est également possible que le contrôleur de batterie lance trop tôt la synchronisation. Cela peut arriver dans des systèmes solaires ou dans d'autres systèmes présentant des fluctuations sur leurs courants de charge. Dans ce cas, modifiez les paramètres suivants :

- Augmentez la « [tension de pleine charge](#) » [21] légèrement en dessous de la tension de charge d'absorption. Par exemple : 14,2 V dans le cas d'une tension d'absorption de 14,4 V (pour une batterie de 12 V).
- Augmentez la « [durée de détection de pleine charge](#) » [22] et/ou réduisez le « [courant de queue](#) » [22] pour éviter une réinitialisation précoce due au passage de nuages.

11. Données techniques

11.1. Caractéristiques techniques

SmartShunt IP65	500 A
Plage de tension d'alimentation	6,5 - 70 VCC
Appel de courant	< 1 mA
Plage de tension d'entrée, batterie auxiliaire	6,5 - 70 VCC
Capacité de la batterie (Ah)	1 - 9999 Ah
Plage de température d'exploitation	-40 +50 °C (40 - 120 °F)
Entrée auxiliaire	Mesure la tension d'une seconde batterie, la température* ou le point médian
Plage de mesures de la température*	-20 +50 °C
Port de communication VE.Direct	Oui
RÉSOLUTION ET PRÉCISION	
Courant	± 0,01 A
Tension	± 0,01 V
Ampères-heures	± 0,1 Ah
État de charge (0 – 100 %)	± 0,1 %
Autonomie restante	± 1 min
Température (0 - 50°C ou 30 - 120°F) *	± 1 °C/°F
Précision de mesure du courant	± 0,4 %
Offset	Moins de 10/20/40 mA
Précision de mesure de la tension	± 0,3 %
INSTALLATION ET DIMENSIONS	
Dimensions (h x l x p)	500 A : 46 x 120 x 54 mm 1 000 A : 68 x 168 x 75 mm 2000 A : 68 x 168 x 100 mm
Boulons de raccordement du shunt	M10 (0,3937 pouce)
Degré de protection	IP21 (encapsulé)
NORMES	
Sécurité	EN 60335-1
Émission/Immunité	EN-IEC 61000-6-1 / EN-IEC 61000-6-2 / EN-IEC 61000-6-3
Automobile	EN 50498
Câbles Vbatt	Câble rouge de 1,5 m avec un fusible à fusion lente de 1 A, et une cosse à œillet M10
Câble AUX	Câble rouge de 1,5 m avec un fusible à fusion lente de 1 A, et une cosse à œillet M10
Câble VE.Direct **	Câble noir de 1,5 m, avec une prise VE.Direct
Sonde de température	En option (ASS000100000)

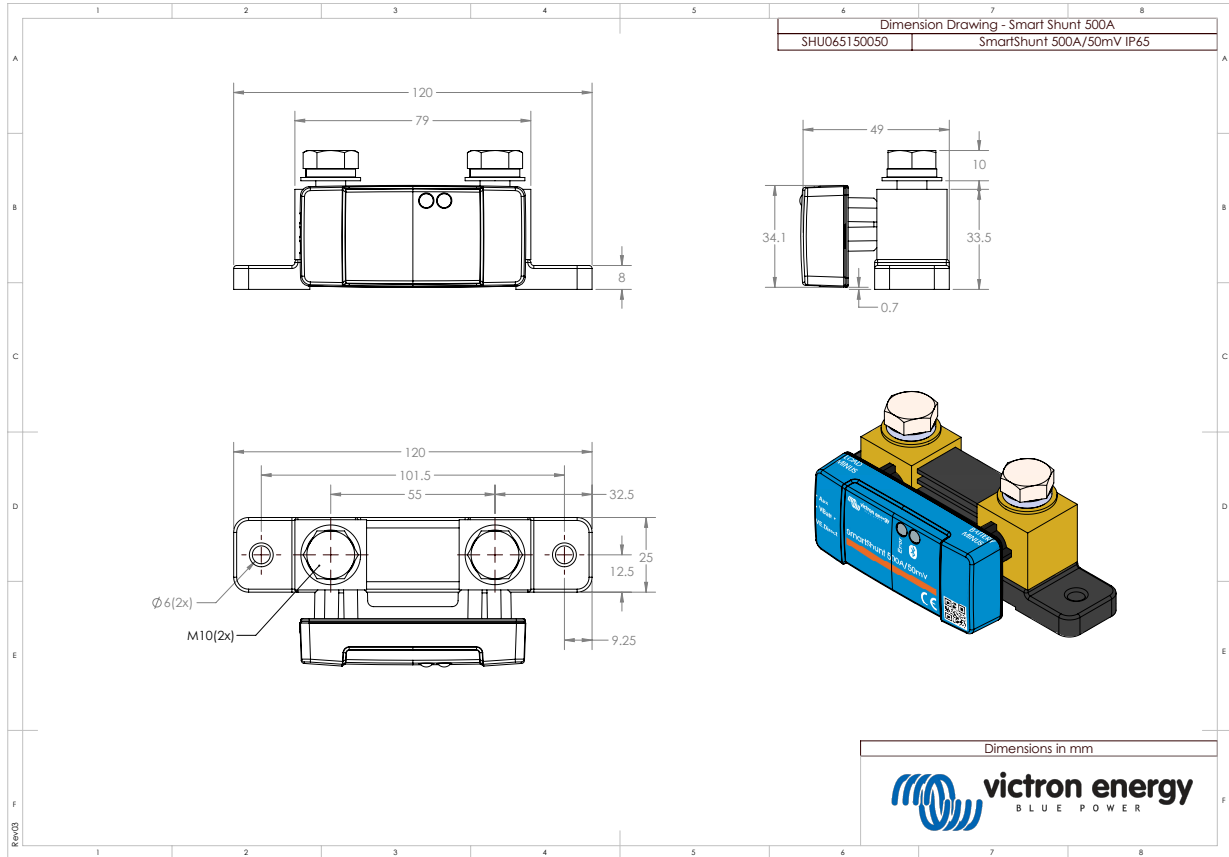
SmartShunt IP65	500 A
Remarque concernant la portée du signal Bluetooth	<p>Le shunt et les câbles électriques influencent négativement la portée du signal Bluetooth. La portée résultante de 10-15 mètres est cependant satisfaisante dans la plupart des cas. La proximité d'autres éléments électriquement conducteurs, tels que le châssis métallique d'un véhicule ou l'eau de mer autour de la coque d'un bateau, peut réduire la portée du signal Bluetooth à un niveau inacceptable.</p> <p>La solution dans un tel cas consiste à ajouter une clé VE.Direct Bluetooth Dongle (ASS030536011) au système et à désactiver le Bluetooth dans le SmartShunt.</p>

* Uniquement lorsque la sonde de température est connectée, cette sonde n'est pas incluse

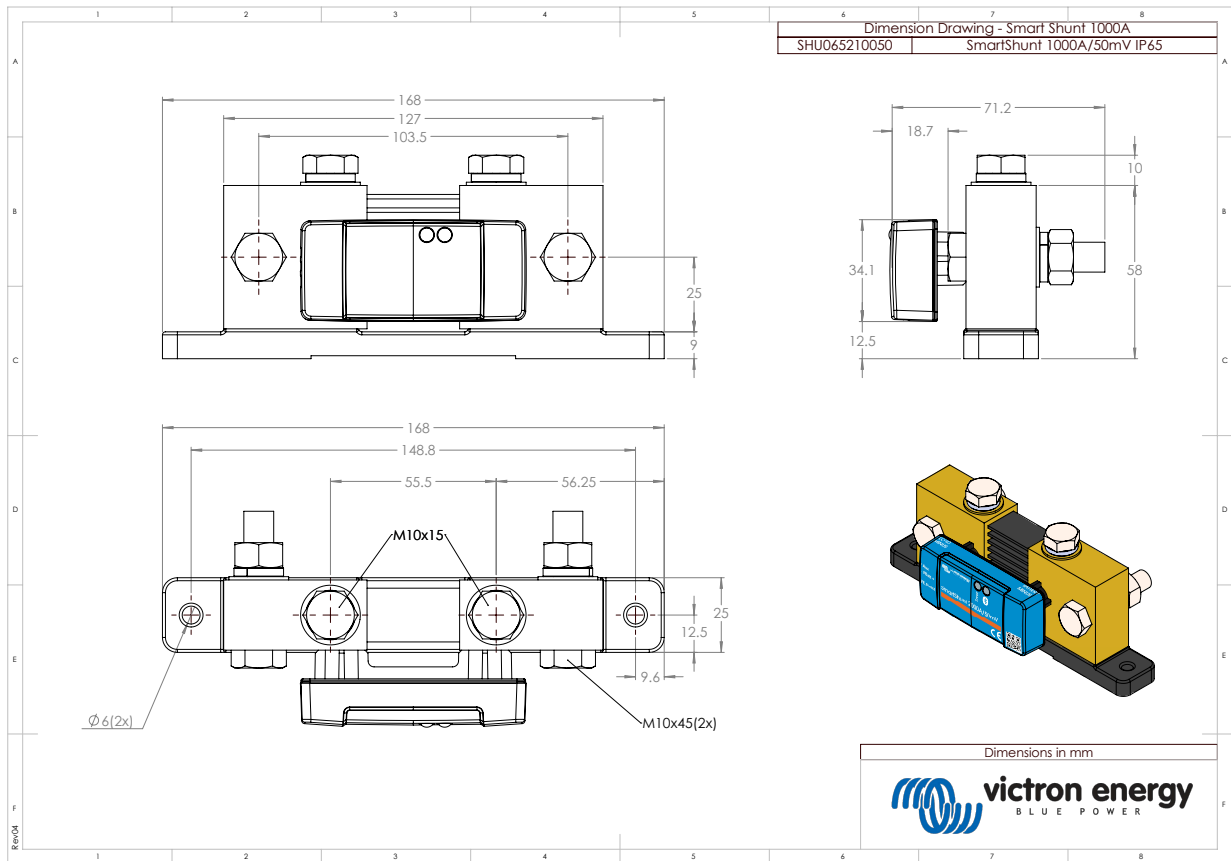
** Le premier lot de production (50 pièces) dispose d'un câble VE.Direct de 30 cm.

12. Annexe

12.1. Dimensions SmartShunt IP65 500 A



12.2. Dimensions SmartShunt IP65 1 000 A



12.3. Dimensions SmartShunt IP65 2 000 A

