

Manuel du compteur d'énergie

ET112

Table des matières

1. Introduction	1
1.1. Fonctions	1
2. Installation et configuration	2
2.1. Câblage CA	2
2.1.1. Options de configuration	2
2.1.2. Exemples de système	3
2.2. Connexion à un dispositif GX	4
2.2.1. Connexion filaire à un dispositif GX	4
2.2.2. Connexion ZigBee à un dispositif GX	6
2.3. Configuration du dispositif GX	7
2.4. Plusieurs compteurs d'énergie dans un seul système	9
3. Informations sur les paires Zigbee multiples	10
3.1. Paires Zigbee multiples	10
4. Questions fréquentes	11

1. Introduction

Le ET112 de Victron est un appareil standard pour mesurer la puissance et l'énergie d'une application monophasé, par exemple au niveau de la boîte de distribution ou pour mesurer la sortie d'un onduleur photovoltaïque, d'un groupe électrogène CA ou la sortie d'un convertisseur et d'un convertisseur/chargeur.

Ses données seront affichées sur un dispositif GX et sur notre portail VRM.

1.1. Fonctions

Le ET112 peut être configuré pour quatre rôles différents dans un dispositif GX tel que le [Cerbo GX](#) :

1. En tant que compteur de réseau et utilisé comme entrée de contrôle pour un système ESS.
2. Pour mesurer la sortie d'un convertisseur PV.
3. Pour mesurer la sortie d'un groupe électrogène CA.
4. Comme compteur CA pour mesurer la sortie d'un convertisseur ou d'un convertisseur/chargeur.

Il offre deux options pour se connecter à un dispositif GX :

1. Une connexion filaire, en utilisant l'[interface RS485 vers USB](#) avec un câble de 1,8 m ou 5 m.
2. Une connexion sans fil via notre [convertisseur Zigbee vers USB et Zigbee vers RS485](#).

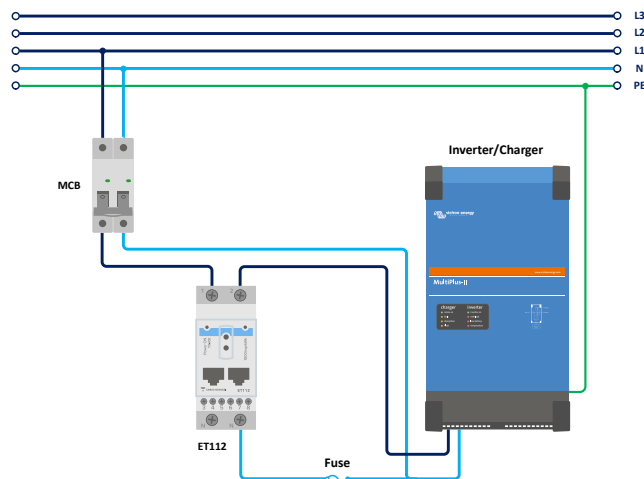
2. Installation et configuration

2.1. Câblage CA

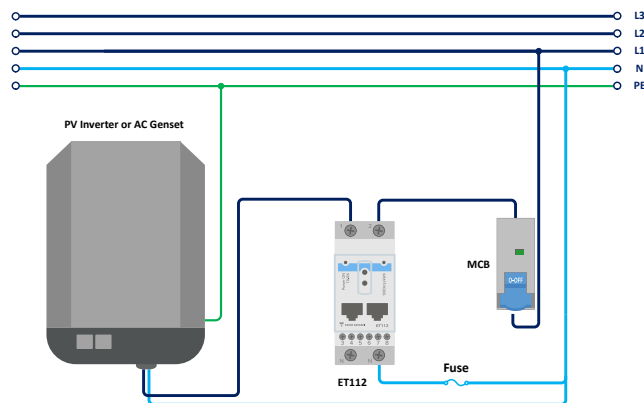
2.1.1. Options de configuration

L'option de configuration parmi Compteur réseau, Convertisseur PV, Générateur ou Compteur CA est définie dans le dispositif GX. Pour plus de détails sur la configuration du dispositif GX, voir le chapitre [Configuration du dispositif GX \[7\]](#). Cette sélection aura un effet sur la façon dont le système doit être câblé et sur la façon dont les informations reçues depuis le compteur sont affichées à l'écran.

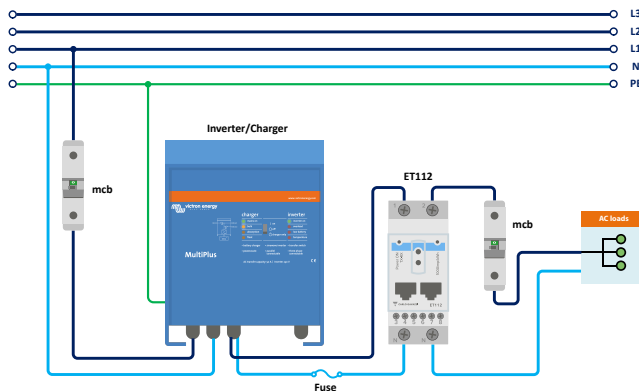
Voir les schémas ci-dessous pour les différentes options de câblage :



Compteur de réseau - Câblage lors d'une utilisation comme compteur de réseau



Convertisseur PV - Câblage utilisé pour mesurer le convertisseur PV ou le groupe électrogène CA.



Compteur CA - Câble utilisé pour mesurer la sortie CA d'un convertisseur/chargeur

2.1.2. Exemples de système

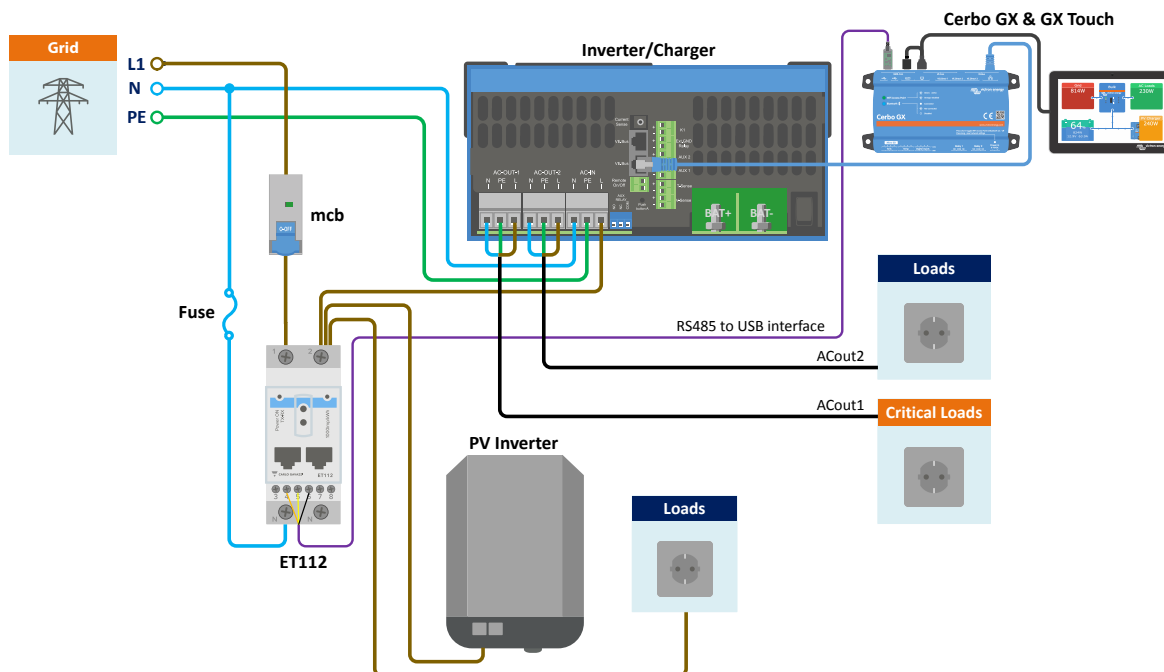
Schéma de l'exemple

Dans cet exemple de configuration, un seul ET112 est configuré comme un compteur de réseau et mesurera l'importation/exportation sur le réseau d'un système ESS avec un convertisseur PV CA. Bien que la production exacte du convertisseur PV CA ne soit pas visible, cette configuration reste utile car elle permet à la production PV CA de s'écouler d'abord vers les consommateurs non essentiels sur ce même circuit.

- Le surplus sera utilisé pour charger les batteries (vu comme une exportation et une tentative de réduction au point de consigne du réseau, par exemple 0).
- Une insuffisance déclenchera une décharge des batteries (considérée comme une importation et une tentative de réduction au point de consigne du réseau).

Cette fonctionnalité peut s'avérer utile si le système ESS de Victron est installé après coup sur une installation existante de convertisseur solaire CA avec des consommateurs plus importants qui ne sont pas câblés via le Multiplus.

Si vous souhaitez visualiser la production PV séparément, vous pouvez utiliser le « mode double fonction monophasé » de l'ET340.



2.2. Connexion à un dispositif GX

2.2.1. Connexion filaire à un dispositif GX

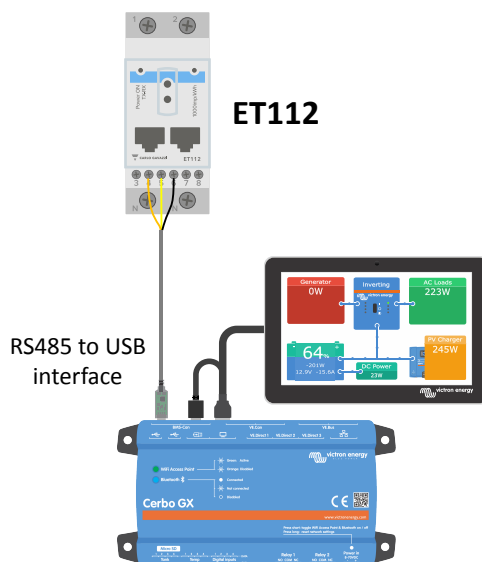
Raccordez le ET112 au dispositif GX en utilisant l'interface RS485 vers USB.

Le câble d'interface RS485 vers USB entre le dispositif GX et le compteur d'énergie peut être prolongé jusqu'à 100 mètres ; assurez-vous que les rallonges des fils Data+ (orange) et Data- (jaune) forment une paire torsadée.

Le tableau ci-dessous indique les couleurs des fils et leur connexion aux bornes du ET112, ainsi que les couleurs à utiliser pour une rallonge CAT5.

RS485 vers USB	Signal RS485	ET112 numéro de la borne	Couleur de fil suggérée rallonge CAT5
Orange	Data+	4	Orange
Jaune	Data-	5	Orange/blanc
Noir	Masse (GND)	6	Marron

Les fils rouge, vert et marron sortant du câble RS485 vers USB ne sont pas utilisés. Coupez-les ou recourbez-les et isolez-les.



Connexion filaire de l'ET112 à un Cerbo GX via l'interface RS485 vers USB



Vous pouvez fixer une fiche RJ45 qui peut être branchée à l'avant de l'une des deux prises RJ45 du compteur d'énergie et qui a la même affectation de broches.

Pour garantir l'intégrité du signal et un fonctionnement robuste, veillez tout particulièrement à ce que :

- Les rallonges soient conformes aux spécifications de la section transversale minimale de la fiche technique de l'interface RS485 vers USB.
- La rallonge est dotée d'un blindage approprié et d'âmes à paires torsadées.
- Le câble d'origine fixé à l'interface USB RS485 de Victron est réduit à une longueur maximale de 20 cm pour les installations où la longueur totale du câble dépasse 10 m ou en cas d'interférences spécifiques à l'installation/au site ; dans ce cas, un câble approprié/de qualité doit être utilisé pour toute la longueur du câble et pas seulement pour la rallonge.
- Le câblage est installé séparément/à l'écart du câblage principal d'alimentation CC ou CA.
- Tout le câblage est correctement terminé (y compris les fils non utilisés) et correctement isolé des intempéries et de l'eau.
- Les réseaux RS485 sont traditionnellement terminés aux deux extrémités par des terminaisons de 120 Ω . Cela n'est pas nécessaire si le câble est court et que vous utilisez les longueurs RS485 vers USB fournies par Victron, mais peut être nécessaire si la longueur du câble est modifiée.
- Pour des notes détaillées sur le câblage/l'installation et les spécifications, reportez-vous à la « [fiche technique](#) » du [câble d'interface RS485 vers USB de Victron](#).

2.2.2. Connexion ZigBee à un dispositif GX

Le ET112 peut également être connecté sans fil à un dispositif GX via notre [convertisseur Zigbee vers USB et Zigbee vers RS485](#).

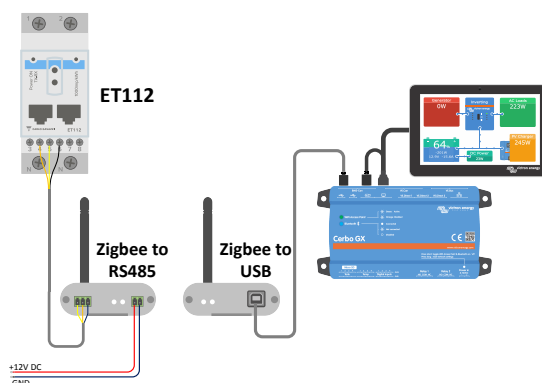
Le convertisseur Zigbee vers USB est connecté au dispositif GX et le convertisseur Zigbee vers RS485 est connecté au ET112.

1. Raccordez le convertisseur Zigbee au port USB au dispositif GX à l'aide du câble USB fourni.
Quelques secondes après la connexion, le voyant actif devrait s'allumer et le voyant TX/RX devrait clignoter (le convertisseur est alimenté par le dispositif GX, ce dernier doit donc également être allumé).
2. Connectez le convertisseur Zigbee vers RS485 au compteur d'énergie ET112 comme indiqué dans le tableau ci-dessous :

Zigbee vers RS485	ET112 numéro de la borne	Couleur
Masse (GND)	6	Noir
A	4	Orange
B	5	Jaune

Si vous avez plusieurs dispositifs Zigbee installés, assurez-vous qu'un seul dispositif Zigbee est sous tension pour le moment : le convertisseur Zigbee vers USB connecté au dispositif GX. Éteignez tous les autres. Sans cela, le convertisseur Zigbee vers RS485 pourrait être connecté en permanence à un autre dispositif Zigbee.

3. Raccordez l'alimentation 12 V CC au convertisseur Zigbee vers RS485. Lorsque l'alimentation est sous tension, vérifiez à nouveau les voyants.



Connexion sans fil Zigbee d'un compteur d'énergie à un Cerbo GX

Note sur les anciens et nouveaux convertisseurs Zigbee

Veuillez noter qu'il y a un nouveau convertisseur Zigbee disponible qui n'est **pas** rétrocompatible avec les anciens convertisseurs. Voir le tableau ci-dessous pour les anciennes et les nouvelles références. Si vous avez un ensemble non compatible, veuillez demander une version correcte à votre fournisseur.

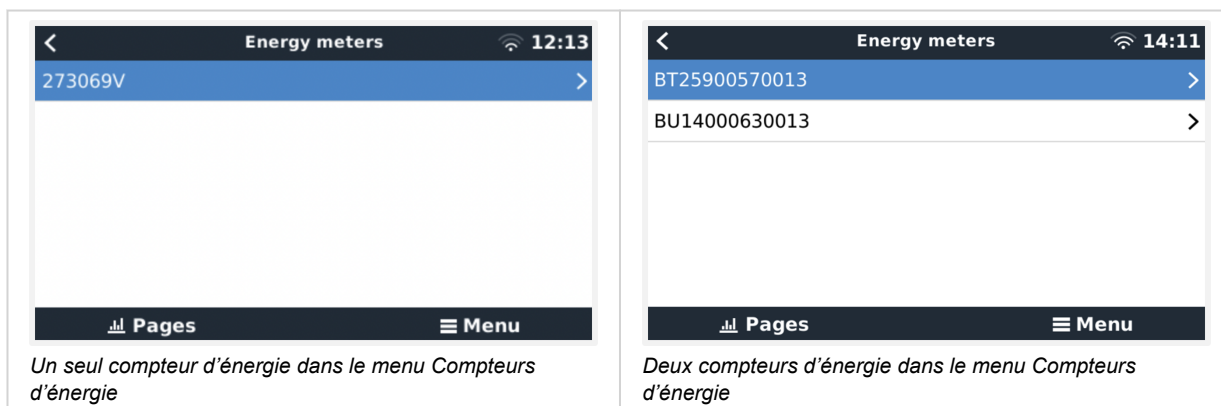
ancien/nouveau	Référence Victron	Référence du convertisseur Zigbee vers RS485
ancien	ASS300400100	DRF2619C
ancien	ASS300400100	DRF2618A
nouveau	ASS300420100	DRF2659C
nouveau	ASS300420200	DRF2658C

Note sur les versions du micrologiciel GX

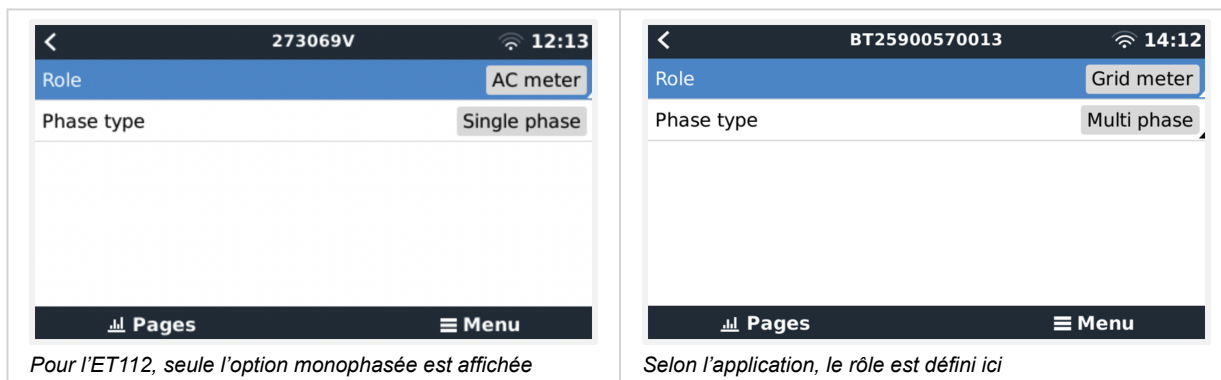
Pour les nouveaux convertisseurs Zigbee, Venus OS v2.54 est la version minimale requise du logiciel.

2.3. Configuration du dispositif GX

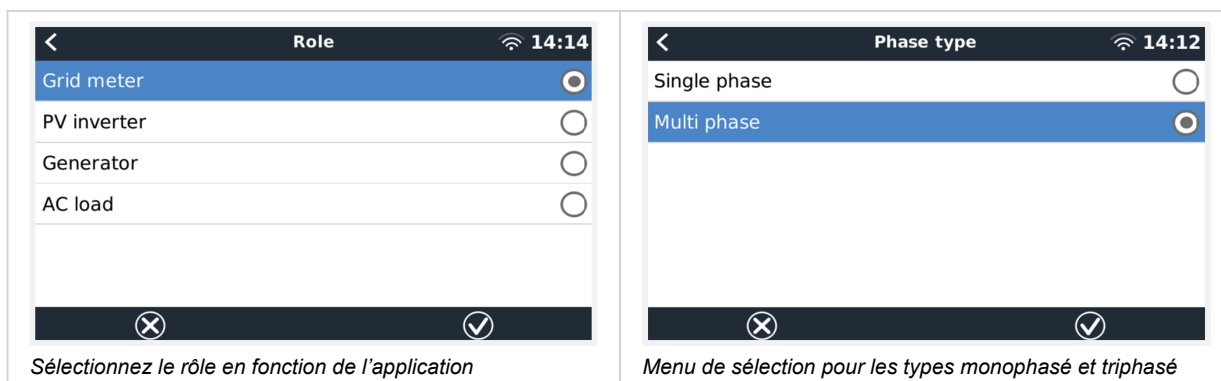
Une fois la connexion établie et l'appareil mis sous tension, le ou les compteurs seront visible sur le dispositif GX dans le menu Paramètres → Compteurs d'énergie



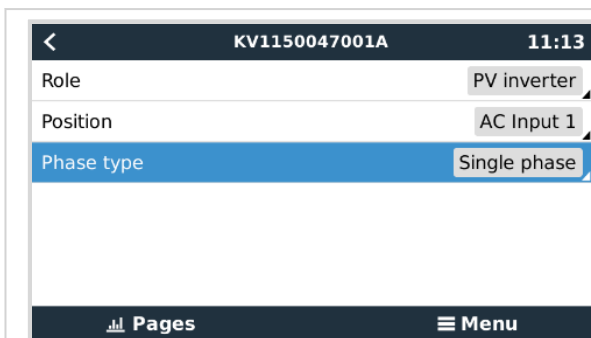
Après avoir sélectionné un compteur d'énergie, vous devez définir le rôle et le type de phase. Appuyez sur la barre espace ou cliquez sur le bouton droit de la souris pour accéder aux menus Type de phase et Rôle :



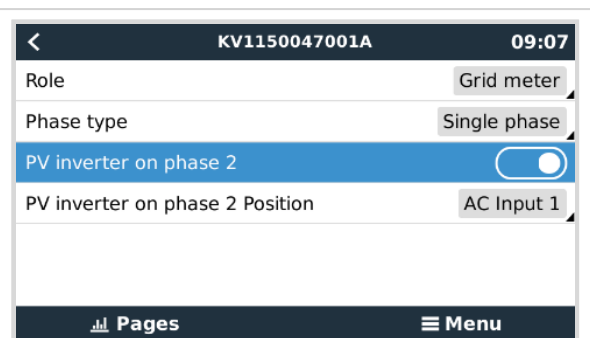
Sélectionnez le rôle ou le type de phase et appuyez sur la barre espace pour appliquer les modifications :



Configuration des modes monophasé à fonction unique et monophasé à fonction double :

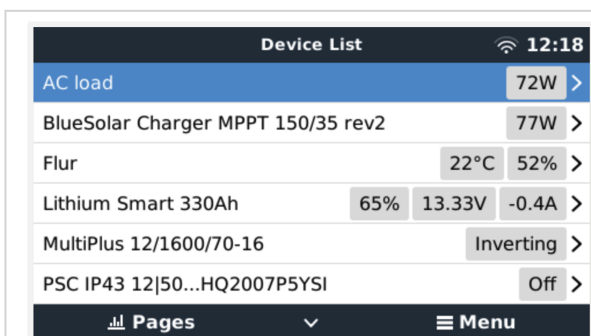


Monophasé à fonction unique

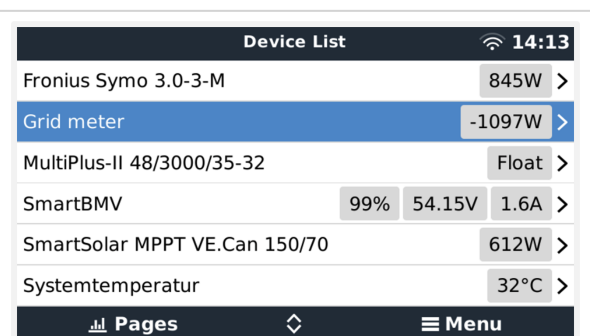


Monophasé à fonction double pour mesurer le réseau sur L1 et un convertisseur PV sur L2

Une fois tous les réglages effectués, le compteur d'énergie apparaît maintenant avec les données pertinentes dans la liste des appareils du dispositif GX :

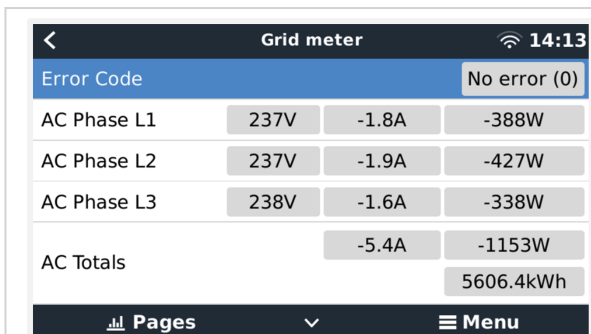


Compteur d'énergie configuré pour mesurer les consommateurs CA sur la sortie CA du convertisseur/chargeur

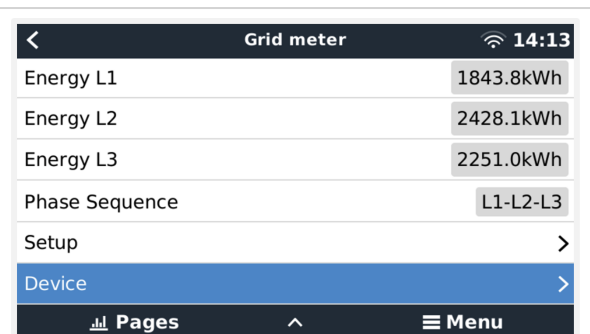


Ou configuré pour mesurer la consommation d'énergie depuis le réseau

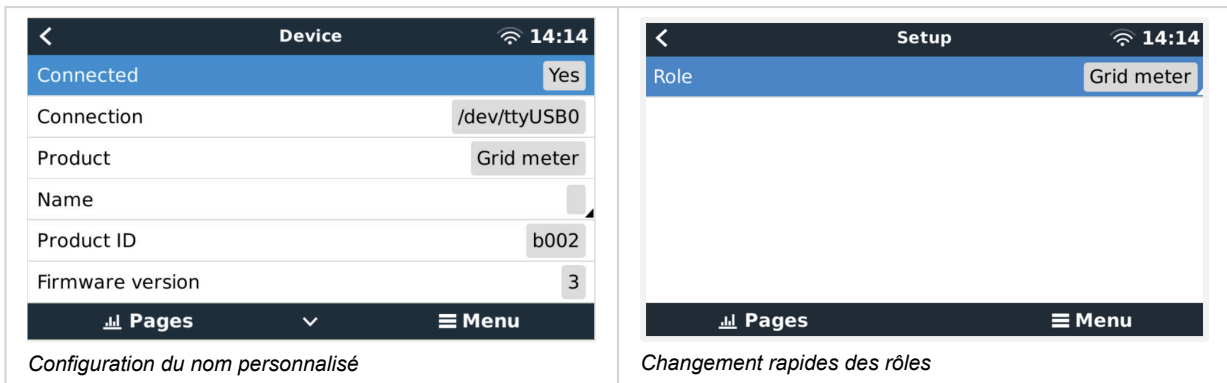
Cliquez avec le bouton droit de la souris ou appuyez sur la barre espace pour accéder à la vue d'ensemble du compteur d'énergie avec toutes les données pertinentes sur la consommation d'énergie et la production dans toutes les phases. En bas du menu, le rôle du compteur d'énergie peut être défini via le menu Configuration. Les données utilisées pour la communication peuvent être consultées via le menu Appareil. Vous pouvez également y configurer un nom personnalisé pour le compteur d'énergie :



Page de vue d'ensemble détaillée d'un compteur de réseau triphasé



Soyez toujours informé de tous les détails, à la seconde près



2.4. Plusieurs compteurs d'énergie dans un seul système

Pour connecter plusieurs compteurs d'énergie, raccordez chaque compteur à une interface RS485 vers USB distincte, puis branchez chaque compteur à une prise USB distincte sur le dispositif GX.

Il n'est pas possible de raccorder plusieurs compteurs au même câble d'interface RS485 vers USB.

Veillez noter que vous pouvez raccorder les ET112 en parallèle, mais vous devrez remplacer l'adresse modbus par un autre numéro en utilisant le logiciel de configuration UCS Desktop du fournisseur, qui peut être téléchargé gratuitement sur le [site Web de Carlo Gavazzi](#).

3. Informations sur les paires Zigbee multiples

3.1. Paires Zigbee multiples

L'utilisation de plusieurs paires Zigbee est plutôt inhabituelle et n'est pas recommandée en raison de la complexité de la configuration via le logiciel de configuration en chinois. Cependant, pour ceux qui veulent quand même essayer, nous vous présentons une solution possible.

Ce qui suit est uniquement valable pour les nouveaux convertisseurs Zigbee de référence DRF2658 et DRF2659. Pour les unités plus anciennes, il n'y a plus de prise en charge logicielle.

Pour utiliser plusieurs paires, les PAN-Id doivent être différents, sinon ils interféreront entre eux. Informations de base sur la façon d'obtenir le logiciel et de le reconfigurer :

1. Rendez-vous sur <http://www.dtkcn.com/>
2. Utilisez la fonction de traduction de votre navigateur si vous ne lisez pas le chinois, puis téléchargez le « Logiciel de configuration du module sans fil DTK ».
3. L'installation est en chinois, mais vous pouvez l'installer en cliquant plusieurs fois sur le bouton équivalent à « Suivant ». Le logiciel lui-même comporte une traduction en anglais.
4. Vous devez câbler une interface RS485 vers USB au module Zigbee RS485 si vous souhaitez le reconfigurer. L'alternative est de reconfigurer l'unité USB (le coordinateur) AVANT d'allumer le côté RS485 (le routeur). Le routeur rejoindra toujours le coordinateur et obtiendra ses paramètres initiaux au démarrage.
5. Chaque paire doit avoir un PAN-Id différent.



Il est inhabituel d'avoir plusieurs liaisons Zigbee. L'utilisation d'un compteur d'énergie via Ethernet (éventuellement avec une liaison Wi-Fi) est dans tous les cas l'option la plus fiable.

4. Questions fréquentes

Q1 : Puis-je combiner trois ET112 pour un système triphasé ?

Non. Utilisez un vrai compteur triphasé.

Q2 : Puis-je utiliser d'autres compteurs, par exemple d'autres marques ?

Non.

Q3 : Je possède déjà un compteur Fronius SmartGrid, puis-je l'utiliser ?

Non.

Q4 : Quelles sont les différences entre les différents compteurs triphasés ?

- EM540 - REL200100100 - Carlo Gavazzi EM540DINAV23XS1X
- ET112 - REL300100000 - Carlo Gavazzi ET112-DIN.AV01.X.S1.X
- ET340 - REL300300000 - Carlo Gavazzi ET340-DIN.AV23.X.S1.X

Différences :

- Les compteurs ET n'ont pas d'écran. Ils comportent uniquement un voyant, qui clignote en cas de communication active.
- Les compteurs ET sont dotés de deux prises RJ45, mais celles-ci ne sont pas utilisées avec l'interface RS485 vers USB de Victron. Faites cependant attention à la confusion possible avec une autre prise RJ45 dans le monde Victron. Ne la mélangez pas avec les prises VE.Bus, VE.Can ou VE.net. Outre les prises RJ45, les compteurs ont encore des bornes à vis accessibles sous les prises pour le câblage RS485, et c'est ainsi que nous conseillons de raccorder un compteur à [l'interface RS485 vers USB](#), puis à un dispositif GX.
- Comme il n'y a pas d'affichage, l'adresse modbus ne peut plus être modifiée sur le compteur. La combinaison de plusieurs de ces compteurs sur un réseau RS485 n'est donc pas prise en charge par Victron. Nous vous conseillons d'utiliser plusieurs interfaces RS485 vers USB.

Compteur triphasé uniquement :

- Il est bel et bien possible de mesurer l'énergie provenant d'un convertisseur PV monophasé sur la deuxième phase d'un compteur triphasé.

Q5 : Allez-vous continuer à livrer les deux compteurs triphasés ? (ET340 et EM540)

Oui. Il existe encore des situations qui conviennent à chacun d'eux. Voir la Q8.

Q6 : Puis-je acheter ces compteurs directement chez Carlo Gavazzi plutôt que chez vous ?

Oui. C'est aussi pour cela que nous ne cachons pas les références CG.

Q7 : Je veux utiliser des transformateurs de courant (TC), est-ce possible ?

Oui. Vous pouvez acheter ou le CG EM24DINAV53DISX directement auprès de Carlo Gavazzi ou de l'un de ses distributeurs. Bien que Victron ne stocke pas ce type de compteur, nous le prenons en charge dans notre logiciel.

Q8 : Quelle est la différence entre l'ET340 et l'EM540 dans les systèmes triphasés ?

Ces compteurs calculent de manière différente le total de l'énergie importée et exportée.

Sur l'ET340, l'énergie importée et exportée est comptée pour chaque phase individuelle, puis le total est obtenu en additionnant ces valeurs.

Sur l'EM540, l'énergie importée et exportée est comptée comme une puissance totale, les lectures différentielles nettes de chaque phase s'annulant mutuellement.

Le choix du compteur d'énergie le plus approprié dépend de la configuration de mesure dans votre pays. En Autriche et en Allemagne, par exemple, il est courant de n'être facturé que pour le total dans un système triphasé. Il est donc plus précis d'utiliser un EM540 pour correspondre à la facturation.

Ainsi, si vous exportez à partir d'une phase et importez à partir d'une autre phase après le compteur d'énergie, mais avant le compteur de facturation, vous ne serez pas facturé pour cela, et le compteur ne devrait pas le compter comme une importation et une exportation.

C'est également ainsi que fonctionne la fonction de compensation de phase de Victron, afin de tirer le meilleur parti des économies réalisées par un système ESS lorsqu'il existe un différentiel de production et de charge sur différentes phases.

Q9 : Puis-je utiliser une interface USB-RS485 isolée ?

Oui. Les interfaces que nous vendons ne sont pas isolées ; elles conviennent à la plupart des cas d'utilisation.

Si vous avez besoin d'une interface isolée, achetez-la directement auprès de [Hjelmslund Electronics](#).

- USB485-STIXL : Convertisseur isolé USB vers RS485

Q10 : Puis-je utiliser un compteur d'énergie Victron au lieu d'un convertisseur/chargeur Victron pour utiliser un dispositif GX (par ex. Cerbo GX), le VRM et d'autres fonctions ?

Les compteurs d'énergie sont destinés à compléter un convertisseur/chargeur Victron dans le système. Les compteurs d'énergie sont actuellement limités dans leurs applications potentielles. Chaque compteur d'énergie n'est destiné qu'à fournir une information supplémentaire spécifique - total des consommateurs sur l'entrée CA et importation/exportation du réseau, ou production du convertisseur PV et du générateur CA sans communication réseau.

Cependant, il est tout à fait possible d'utiliser initialement un seul dispositif GX avec un compteur d'énergie pour déterminer et consigner la consommation, par exemple, de maisons/bâtiments, de systèmes de chauffage avec pompes à chaleur, de ventilation et de climatisation ou d'installations de production. Par la suite, les données recueillies peuvent être évaluées et une décision peut être prise concernant le dimensionnement du ou des convertisseurs/chargeurs Victron requis, le système solaire et le type, la taille et le nombre de batteries.

Avec le micrologiciel du dispositif GX de version 2.80 ou ultérieure, le compteur peut également être utilisé à d'autres fins, par exemple pour mesurer des consommateurs ou des circuits CA spécifiques et arbitres. Mais cela ne doit pas se substituer à l'utilisation d'un convertisseur/chargeur Victron. Toute tentative d'utiliser des convertisseurs de batteries d'autres marques et de compenser leur manque de connectivité de données au dispositif GX en utilisant des compteurs d'énergie ne fonctionnera pas comme prévu.