

BMS VE.Bus V2

Manuel du produit

Rev 04 - 10/2023

Ce manuel est également disponible au format [HTML5](#).

Table des matières

1. Description générale	1
2. Mesures de sécurité	3
3. Installation	4
3.1. Que contient l'emballage ?	4
3.2. Installation de base	5
3.2.1. Micrologiciel minimal du VE.Bus	5
3.2.2. Raccordements des câbles BMS de la batterie	6
3.2.3. Détecteur secteur	7
3.3. Contrôle des consommateurs et des chargeurs CC	8
3.3.1. Contrôle des consommateurs CC	8
3.3.2. Contrôle de charge CC	8
3.3.3. Contrôle des convertisseurs/chargeurs, des chargeurs solaires et autres chargeurs de batterie	8
3.3.4. Fonctionnement du DVCC avec le BMS VE.Bus V2	9
3.3.5. Contrôle du chargeur via déconnexion de chargeur	9
3.3.6. Chargement avec un alternateur	9
3.4. Borne d'allumage/arrêt à distance	10
3.5. Dispositif GX	11
3.6. Connexion d'un tableau de commande Digital Multi Control ou d'un VE.Bus Smart Dongle	12
4. Exemples de système	13
4.1. Système avec un dispositif GX, un interrupteur de marche/arrêt et un circuit de préalarme	13
4.2. Système avec un SmartShunt, un BatteryProtect et un chargeur solaire	14
4.3. Système de base	15
4.4. Système avec un alternateur	16
4.5. Système triphasé avec tableau de commande Digital Multi Control	17
5. Fonctionnement	18
5.1. Avertissement important	18
5.2. Indication des voyants	18
6. Mise à jour du micrologiciel	19
6.1. Mise à jour du micrologiciel via le portail VRM : Mise à jour à distance du micrologiciel	19
6.2. Mise à jour du micrologiciel via VictronConnect	20
7. Foire aux questions :	22
8. Caractéristiques techniques du BMS Ve.Bus V2	23
9. Annexe	25
9.1. Dimensions BMS VE.Bus V2	25
9.2. Comparaison entre le BMS VE.Bus V2 et le BMS VE.Bus V1	26

1. Description générale

Le BMS VE.Bus V2 est un système de gestion de batteries (BMS) pour les batteries [Lithium Battery Smart de Victron Energy](#), disponible avec une tension nominale de 12,8 V ou 25,6 V dans diverses capacités. Il s'agit du type de batteries au lithium grand public les plus sûres. Elles peuvent être raccordées en série, en parallèle et en série/parallèle, ce qui permet de construire un parc de batteries pour des tensions de système de 12, 24 et 48 V. Jusqu'à quatre batteries de 12,8 V ou deux batteries de 25,6 V peuvent être raccordées en série. Au total, 20 batteries peuvent être raccordées, ce qui permet de stocker jusqu'à 84 kWh dans un système 12 V ou jusqu'à 102 kWh dans un système 24 V et 48 V.

Protège chaque cellule individuelle d'une batterie Lithium Battery Smart (LiFePO₄).

Chaque cellule individuelle d'une batterie LiFePO₄ doit être protégée contre les sous et surtensions, ainsi que contre les températures trop basses et trop élevées. C'est exactement ce que fait le BMS VE.Bus V2 en combinaison avec le module BTV de la batterie, qui fournit les signaux appropriés au BMS.

Les batteries au lithium intelligentes Victron 12,8 V et 25,6 V sont dotées d'un contrôle intégré de l'équilibrage, de la température et de la tension (acronyme en anglais : BTV) et se connectent au BMS VE.Bus V2 à l'aide de deux jeux de cordons de connexion circulaires M8. Les BTV de plusieurs batteries peuvent être raccordés en série. Veuillez consulter notre [page produit des batteries Lithium Battery Smart](#) pour plus de détails.

En fonction des signaux provenant de la batterie, le BMS :

- Génère un signal de préalarme pour avertir de l'imminence d'une sous-tension de cellule.
- Arrête ou déconnecte les consommateurs en cas de sous-tension de cellule.
- Arrête le convertisseur des convertisseurs/chargeurs VE.Bus en cas de sous-tension de cellule.
- Réduit le courant de charge en cas de surtension de cellule ou de surchauffe des convertisseurs/chargeurs VE.Bus ou des convertisseurs VE.Bus.
- Arrête ou déconnecte les chargeurs de batterie en cas de surtension ou de surchauffe de cellule.

Préalarme

La sortie de préalarme est normalement flottante et devient élevée en cas de sous-tension imminente d'une cellule. Elle est réglée par défaut à 3,1 V par cellule et est réglable sur la batterie entre 2,85 V et 3,15 V par cellule. Le délai minimum entre la préalarme et la déconnexion du consommateur est de 30 secondes. Notez que la préalarme ne génère pas de notification sur le dispositif GX et donc pas non plus sur le VRM.

Déconnexion de consommateur

La sortie de déconnexion de consommateur est normalement élevée et devient flottante en cas de sous-tension de cellule. La sortie de déconnexion de consommateur peut être utilisée pour contrôler :

- La borne d'allumage/arrêt à distance de la consommation.
- La borne d'allumage/arrêt à distance d'un interrupteur de consommation électronique comme un [BatteryProtect](#) (solution préférée en cas de faible consommation d'énergie).

Déconnexion de chargeur

La sortie de déconnexion de chargeur est normalement élevée et devient flottante en cas de surtension ou de surchauffe de cellule. La sortie de déconnexion de chargeur peut être utilisée pour contrôler :

- La borne d'allumage/arrêt à distance d'un chargeur, comme un chargeur CA, un chargeur CC-CC ou un chargeur solaire.
- Un relais de charge Cyrix-Li.
- Un coupleur de batterie Cyrix-Li-ct.

Indicateurs lumineux

Le BMS est doté des indicateurs lumineux suivants :

- Voyant d'état (bleu) : s'allume une fois toutes les 10 secondes lorsque le Multi est allumé pour indiquer que les trames d'information du BMS sont envoyées.

Lorsque le Multi est éteint, que ce soit en raison d'une cellule faible/d'un arrêt à distance ou simplement éteint au moyen de l'interrupteur en façade, le BMS passe en mode basse consommation mais continue à envoyer des trames d'information BMS

(avec un intervalle légèrement plus long entre elles). Dans ce mode, le voyant d'état du BMS ne s'allume pas pour économiser l'énergie. Si le BMS est bloqué dans le chargeur de démarrage, le voyant d'état clignote rapidement. Cela peut se produire, par exemple, après une interruption de la mise à jour du micrologiciel (pour résoudre ce problème, relancez la mise à jour sur VictronConnect ou via le VRM).

- Voyant de tension de cellule supérieure à 4 V (rouge) : s'allume lorsque la sortie de déconnexion du chargeur est faible en raison d'une surtension ou d'une surchauffe de cellule.
- Voyant de tension de cellule supérieure à 2,8 V (bleu) : s'allume lorsque la sortie de déconnexion de consommateur est élevée et que la tension des cellules de la batterie est supérieure à 2,8 V.

Connectivité et communication avec le dispositif GX

- Commande marche/arrêt/chargeur uniquement des produits VE.Bus via un dispositif GX.
- Contrôle des chargeurs solaires connectés au dispositif GX via DVCC. Il n'est pas nécessaire d'installer un BatteryProtect ou un Cyrix-Li-Charge pour contrôler les chargeurs solaires via le BMS comme le fait le BMS VE.Bus V1.

Possède des connexions d'entrée et de sortie d'alimentation séparées pour les dispositifs GX.

- La sortie GX-Pow alimente le dispositif GX à partir de la batterie ou de l'entrée Aux-In. La tension la plus élevée des deux est utilisée.
- Un adaptateur CA-CC (non inclus) ou une autre alimentation connectée à l'entrée Aux-In garantira que le dispositif GX est alimenté tant que cette alimentation auxiliaire est disponible, même si la batterie est faible, par exemple si, en raison d'une erreur, la batterie est en sous-tension et le convertisseur/chargeur est éteint. Cela permet de diagnostiquer le système à distance (en supposant que l'Internet soit encore disponible), même lorsque (presque) tout le reste est éteint. Voir les [spécifications techniques \[23\]](#) pour connaître la puissance nominale requise d'un adaptateur CA-CC.

Vraie borne d'allumage/arrêt à distance

- Le BMS VE.Bus V2 doit rester connecté au positif de la batterie afin de pouvoir maintenir le Multi en mode basse consommation même lorsque l'entrée CA du Multi est disponible (le Multi arrêtera la conversion/la charge, fermera le commutateur de transfert et indiquera une erreur de batterie faible sur les voyants d'état). En comparaison, déconnecter le positif de la batterie du BMS VE.Bus V1 n'éteint réellement le Multi que lorsqu'aucune entrée CA n'est disponible.

2. Mesures de sécurité



- L'installation doit respecter strictement les réglementations internationales en matière de sécurité conformément aux exigences relatives au boîtier, à l'installation, à la ligne de fuite, au jeu, aux sinistres, aux marquages et à la séparation de l'application d'utilisation finale.
- L'installation doit être réalisée uniquement par des techniciens qualifiés et formés.
- Étudiez attentivement les manuels de tous les appareils connectés avant de les installer.
- Arrêter le système et vérifier les risques liés aux tensions avant de modifier tout branchement.
- Ne pas ouvrir la batterie au lithium.
- Ne pas décharger une batterie au lithium neuve tant qu'elle n'a pas été d'abord entièrement rechargée.
- Recharger une batterie au lithium conformément aux limites spécifiées.
- Ne pas installer la batterie au lithium à l'envers ou sur son côté.
- Vérifier si la batterie au lithium a été endommagée pendant le transport.

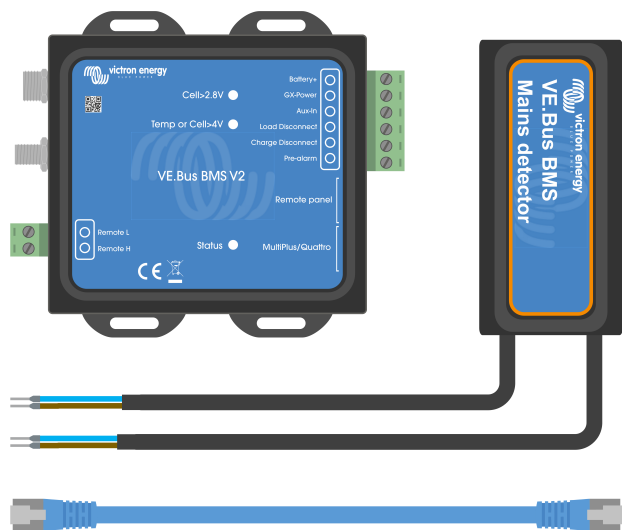
3. Installation

3.1. Que contient l'emballage ?

L'emballage contient les articles suivants :

- 1 x BMS VE.Bus V2
- 1 x détecteur secteur
- 1 x câble RJ45 UTP 0,3 m
- Un morceau de bande auto-agrippante Velcro.

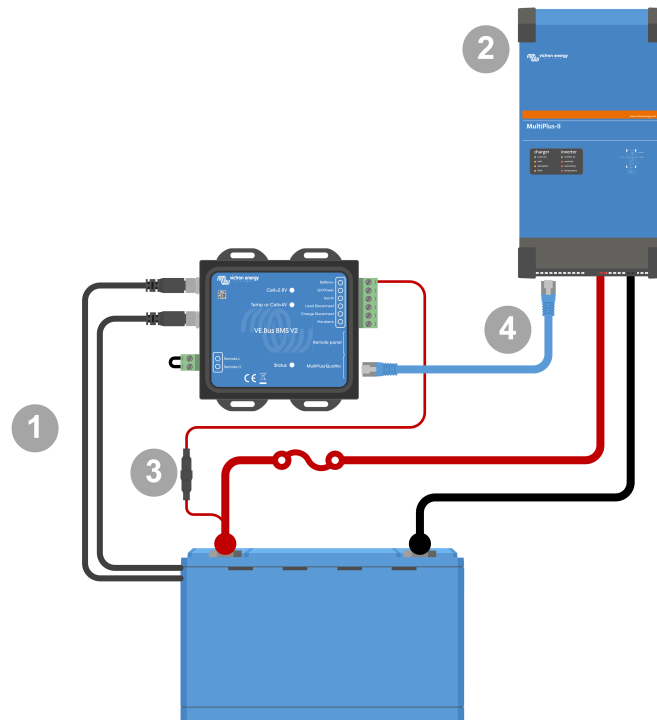
Notez que le câble d'alimentation CC permettant d'alimenter le BMS n'est pas inclus. Utilisez n'importe quel câble à 1 fil avec une section d'au moins $0,75 \text{ mm}^2$ (AWG 16) et un fusible en ligne de 1 A.



Contenu de l'emballage

3.2. Installation de base

1. Raccordez les câbles BMS de la batterie au BMS. En cas de batteries multiples, voir le chapitre [Raccordements des câbles BMS de la batterie \[6\]](#). Veuillez à lire et à suivre les instructions d'installation dans le [manuel de la batterie Lithium Battery Smart](#).
2. Raccordez les câbles positif et négatif du convertisseur/chargeur ou du convertisseur à la batterie. Assurez-vous qu'il a été mis à jour avec la version la plus récente du micrologiciel. Pour plus d'informations, voir le chapitre [Micrologiciel minimal du VE.Bus \[5\]](#).
3. Raccordez le positif de la batterie via le câble d'alimentation rouge avec le fusible à la borne « Battery + » du BMS.
4. Raccordez le port VE.Bus du convertisseur/chargeur ou du convertisseur au port « MultiPlus/Quattro » du BMS à l'aide du câble RJ45 inclus.
5. Dans le cas d'un [MultiPlus 12/1600/70 et MultiPlus 12/2000/80](#) de style non nouveau, non MultiPlus-II ou non Quattro-II, installez le détecteur secteur. Pour plus d'informations, voir le chapitre [Détecteur secteur \[7\]](#).



Raccordements BMS de base



Notez que le BMS ne dispose pas d'une connexion de batterie négative. Cela s'explique par le fait que le BMS obtient le négatif de la batterie à partir du VE.Bus. Ainsi, le BMS ne peut pas être utilisé sans un convertisseur/chargeur VE.Bus ou un convertisseur VE.Bus.

3.2.1. Micrologiciel minimal du VE.Bus

Avant de connecter le BMS au système, le micrologiciel VE.Bus de tous les convertisseurs/chargeurs ou convertisseurs utilisés dans le système doit être mis à jour à la dernière version (version xxxx489 ou ultérieure).

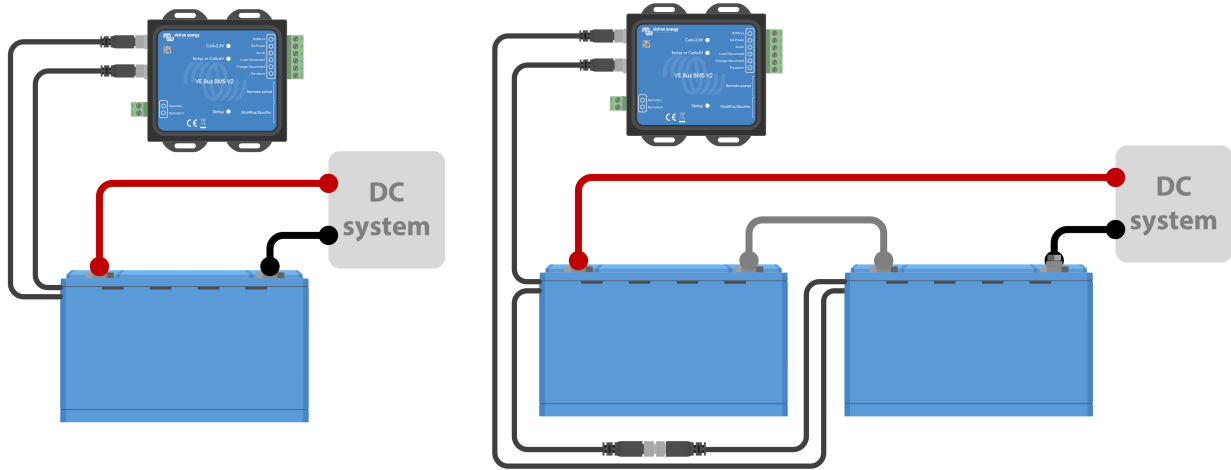
Si le micrologiciel du convertisseur/chargeur est compris entre la version xxxx415 et xxxx489, l'assistant « VE.Bus BMS » ou « ESS » doit être installé dans le convertisseur/chargeur.

Si les convertisseurs/chargeurs ou les convertisseurs ont une version de micrologiciel VE.Bus antérieure à xxxx415, le BMS générera une erreur VE.Bus 15 (erreur de combinaison VE.Bus). Cette erreur indique que les produits ou les versions de micrologiciel VE.Bus ne peuvent pas être combinés. S'il n'est pas possible de mettre à jour les convertisseurs/chargeurs ou les convertisseurs à une version de micrologiciel VE.Bus de xxxx415 ou ultérieure, le BMS VE.Bus V2 ne peut pas être utilisé.

3.2.2. Raccordements des câbles BMS de la batterie

Dans le cas de plusieurs batteries en configuration parallèle et/ou série, les câbles BMS doivent être connectés en série (en guirlande), et le premier et le dernier câble BMS doivent être connectés au BMS.

Si les câbles BMS sont trop courts, ils peuvent être rallongés à l'aide de rallonges et du [connecteur circulaire M8 mâle/femelle à 3 pôles](#).



À gauche : raccordement d'une seule batterie. À droite : raccordement de plusieurs batteries.

3.2.3. Détecteur secteur

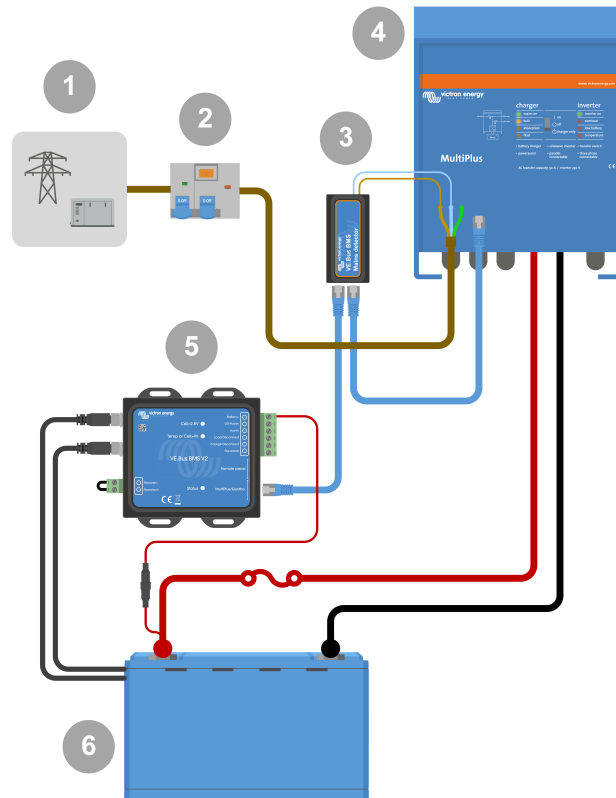


Le détecteur secteur n'est pas nécessaire pour les **MultiPlus 12/1600/70 et MultiPlus 12/2000/80 de style nouveau**, le MultiPlus-II, le Quattro-II et les modèles de convertisseurs. Dans ce cas, ce chapitre peut être ignoré et le détecteur secteur doit être éliminé.

Le but du détecteur secteur est de redémarrer le convertisseur/chargeur lorsque l'alimentation CA devient disponible au cas où le BMS aurait éteint le convertisseur/chargeur en raison d'une tension de cellule faible (afin de pouvoir recharger la batterie).

Dans les systèmes composés de plusieurs unités configurées pour un fonctionnement en parallèle, triphasé ou biphasé, le détecteur secteur doit être câblé uniquement dans l'unité maître ou leader.

Dans le cas d'un MultiPlus, n'utilisez qu'une paire de fils CA, et dans le cas d'un Quattro, utilisez les deux paires de fils.



Exemple de câblage de détecteur CA.

#	Description
1	Réseau CA ou générateur
2	Disjoncteur CA et RCD
3	Détecteur secteur
4	Convertisseur/chargeur
5	BMS VE.Bus V2
6	Batterie Lithium Battery Smart

3.3. Contrôle des consommateurs et des chargeurs CC

3.3.1. Contrôle des consommateurs CC

Consommateurs CC avec bornes d'allumage/arrêt à distance :

Les consommateurs CC doivent être éteints ou déconnectés pour éviter une sous-tension de cellule. La sortie de déconnexion de consommateur du BMS peut être utilisée à cette fin. La sortie de déconnexion de consommateur est normalement élevée (= tension de la batterie). Elle devient flottante (= circuit ouvert) en cas de sous-tension imminente de la cellule (pas de tirage interne pour limiter la consommation de courant résiduel en cas de tension de cellule faible).

Les consommateurs CC avec une borne d'allumage/arrêt à distance qui allume le consommateur lorsque la borne est tirée vers le haut (vers le positif de la batterie) et l'éteint lorsque la borne est laissée flottante peuvent être contrôlés directement avec la sortie de déconnexion de consommateur du BMS.

Les consommateurs CC avec une borne d'allumage/arrêt à distance qui allume le consommateur lorsque la borne est tirée vers le bas (vers le négatif de la batterie) et l'éteint lorsque la borne est laissée libre peuvent être contrôlés avec la sortie de déconnexion de consommateur du BMS via un [câble d'allumage/arrêt à distance inverseur](#).



Remarque : veuillez vérifier le courant résiduel du consommateur lorsqu'il est arrêté. Après un arrêt en cas de tension de cellule faible, une réserve de capacité d'environ 1 Ah par 100 Ah de capacité de batterie est laissée dans la batterie. Par exemple, un courant résiduel de 10 mA peut endommager une batterie de 200 Ah si le système est laissé déchargé pendant plus de huit jours.

Déconnexion d'un consommateur CC via un BatteryProtect :

Utilisez un Battery Protect pour les consommateurs CC qui n'ont pas de borne d'allumage/arrêt à distance ou pour déconnecter des groupes de consommateurs CC.

Un BatteryProtect déconnectera le consommateur CC lorsque :

- Sa tension d'entrée (= tension de la batterie) a diminué en dessous d'une valeur prédéfinie.
- Sa borne H d'allumage/arrêt à distance devient flottante (normalement élevée). Ce signal est fourni par la sortie de déconnexion de consommateur (câblée sur la borne H du BatteryProtect) du BMS VE.Bus V2. Voir l'exemple de câblage [Système avec un BatteryProtect et un chargeur solaire \[14\]](#).

3.3.2. Contrôle de charge CC

3.3.3. Contrôle des convertisseurs/chargeurs, des chargeurs solaires et autres chargeurs de batterie

En cas de tension de cellule élevée ou de température basse, la charge de la batterie doit être arrêtée pour protéger les cellules de la batterie. Selon le système, les chargeurs sont contrôlés via le DVCC ou doivent être contrôlés via leurs bornes d'allumage/arrêt à distance et la sortie de déconnexion de chargeur du BMS VE.Bus V2.

- Dans les systèmes avec un dispositif GX, vous devez activer le DVCC pour vous assurer que les chargeurs solaires et autres dispositifs compatibles avec le DVCC ne sont chargés que lorsqu'ils doivent l'être. Voir [Fonctionnement du DVCC avec le BMS VE.Bus V2 \[9\]](#) pour plus de détails.
- Dans les systèmes sans dispositif GX, la sortie de déconnexion de chargeur du BMS doit contrôler le chargeur solaire et les autres chargeurs, soit par l'intermédiaire d'un allumage/arrêt à distance, d'un BatteryProtect ou d'un Cyrix-Li-Charge. Voir [Contrôle du chargeur via déconnexion de chargeur \[9\]](#) pour plus de détails.

3.3.4. Fonctionnement du DVCC avec le BMS VE.Bus V2

Le DVCC ([Distributed Voltage and Current Control, contrôle distribué de la tension et du courant](#)) permet à un dispositif GX de contrôler des dispositifs compatibles tels que des chargeurs solaires, Inverter RS, Multi RS ou Multi.

Pour que le dispositif GX puisse contrôler les chargeurs solaires, Inverter RS ou Multi RS dans un système avec un BMS VE.Bus V2, le DVCC **doit** être activé. Ces chargeurs sont contrôlés en réglant leur limite de courant de charge maximale sur zéro lorsque le BMS VE.Bus V2 demande l'arrêt de la charge.

Notez que la présence d'un BMS VE.Bus V2 ne contrôle pas la tension de charge des chargeurs solaires, Inverter RS, Multi RS ou Multi.

- Dans un système ESS, le Multi contrôle la tension de charge des chargeurs solaires, de l'Inverter RS et du Multi RS en utilisant la configuration effectuée avec VE.Configure ou VictronConnect. En d'autres termes : L'algorithme de charge doit être configuré dans le Multi.
- Dans un système non ESS (hors réseau), les chargeurs solaires, Inverter RS, Multi RS et Multi suivent leur propre algorithme de charge interne. Dans ce cas, tous les appareils doivent être réglés sur l'algorithme de charge au lithium approprié.

Les chargeurs CA et les convertisseurs Phoenix plus petits ne sont pas (encore) contrôlés par le dispositif GX ; vous devez donc encore câbler le signal (via ATC ou déconnexion de chargeur) pour contrôler ces dispositifs.

3.3.5. Contrôle du chargeur via déconnexion de chargeur

Les chargeurs qui ne sont pas compatibles avec le DVCC ou qui sont installés dans des systèmes sans dispositif GX peuvent être contrôlés via la sortie déconnexion de chargeur du BMS VE.Bus V2, à condition que les chargeurs aient un port d'allumage/arrêt à distance.

La sortie de déconnexion de chargeur, normalement élevée (égale à la tension de la batterie), doit être connectée à la borne H du connecteur d'allumage/arrêt à distance du chargeur. Lorsque la tension de la cellule est élevée ou que la température est basse, la sortie de déconnexion de chargeur devient flottante et tire la borne H du connecteur d'allumage/arrêt à distance du chargeur vers le bas (vers le négatif de la batterie), ce qui arrête la charge.

Pour les chargeurs de batterie dotés d'une borne d'allumage/arrêt à distance qui active le chargeur lorsque la borne est tirée vers le bas (vers le négatif de la batterie) et le désactive lorsque la borne est laissée flottante, le [câble d'allumage/arrêt à distance inverseur](#) peut être utilisé.

Autrement, un [relais Cyrix-Li-Charge](#) peut également être utilisé. Le relais Cyrix-Li-Charge est un coupleur unidirectionnel qui s'insère entre un chargeur de batterie et la batterie au lithium. Il ne s'active que si une tension de charge provenant d'un chargeur de batterie est présente sur sa borne côté charge. Une borne de contrôle se connecte à la sortie de déconnexion de chargeur du BMS.

3.3.6. Chargement avec un alternateur

La charge de l'alternateur peut être contrôlée soit avec un chargeur CC-CC comme l'[Orion-Tr Smart](#), soit avec un [SolidSwitch 104](#) lorsqu'il contrôle un régulateur d'alternateur externe comme le Balmar MC-614.

Les deux dispositifs sont alors également contrôlés par la sortie de déconnexion de chargeur du BMS câblée à la borne H d'allumage/arrêt à distance de l'[Orion-Tr Smart](#) ou du [SolidSwitch 104](#). Voir [Système avec un alternateur \[16\]](#)

3.4. Borne d'allumage/arrêt à distance

La borne d'allumage/arrêt à distance du BMS peut être utilisée pour mettre en marche et arrêter l'ensemble du système tandis que le BMS reste raccordé au positif de la batterie, ce qui maintient le convertisseur en mode basse consommation (décharge et charge non autorisées) même s'il est toujours connecté à l'entrée CA.

Les bornes distantes H et L mettent le système en marche lorsque :

- Un contact est établi entre la borne distante H et la borne L, par exemple via le pont de câbles ou un commutateur.
- Un contact est établi entre la borne H du connecteur distant et le positif de la batterie.
- Un contact est établi entre la borne L du connecteur distant et le négatif de la batterie.

Une application typique consiste à éteindre le système lorsqu'un état de charge (SoC) prédéterminé est atteint dans un BMV. Son relais actionne alors la borne d'allumage/arrêt à distance du BMS. Notez qu'au minimum, la boucle de fil entre les broches L et H doit être branchée, pour que le BMS VE.Bus V2 puisse s'allumer.

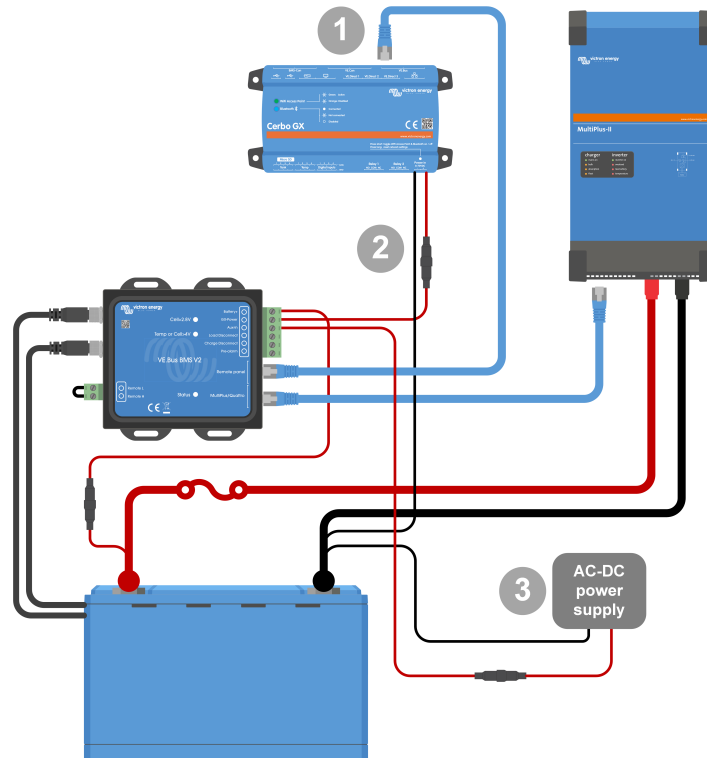
3.5. Dispositif GX

Pour que les chargeurs solaires, Inverter RS, Multi RS ou Multi puissent être contrôlés par le BMS via un dispositif GX, les conditions suivantes doivent être remplies :

- Le micrologiciel Venus OS du dispositif GX doit être la version 2.80 ou une version ultérieure.

Installation :

1. Raccordez le port VE.Bus du dispositif GX au port « Remote panel » du BMS via un câble RJ45 (non inclus). Notez que ceci est différent de l'ancien BMS VE.Bus V1, qui ne permettait que la connexion d'un Digital Multi Control. Le BMS VE.Bus V2 permet de raccorder un dispositif GX, un VE.Bus Smart Dongle ou un Digital Multi Control.
2. Raccordez la borne « power + » du dispositif GX à la borne « GX-Pow » du BMS et raccordez la borne « power - » du dispositif GX à la borne négative de la batterie.
3. Raccordez le fil positif d'une alimentation CA-CC (en option) à la borne « AUX-in » du BMS et raccordez le fil négatif à la borne négative de la batterie. Notez que l'alimentation CA-CC est facultative et n'est probablement pas nécessaire dans les installations hors réseau telles que les bateaux ou les véhicules récréatifs.
4. Effectuez une action de redétection du système VE.Bus sur le dispositif GX. Cette action est disponible dans le menu convertisseur/chargeur du dispositif GX.



Branchements du dispositif GX

Fonctionnalité des bornes « GX-Pow » et « Aux-In » :

- La sortie GX-Pow alimente le dispositif GX à partir de la batterie ou de l'entrée Aux-In. La tension la plus élevée des deux est utilisée.
- Un adaptateur CA-CC (non inclus) ou une autre alimentation électrique connectée à l'entrée « Aux-In » garantit l'alimentation du dispositif GX pendant un état de cellule faible, tant que cette alimentation auxiliaire est disponible.

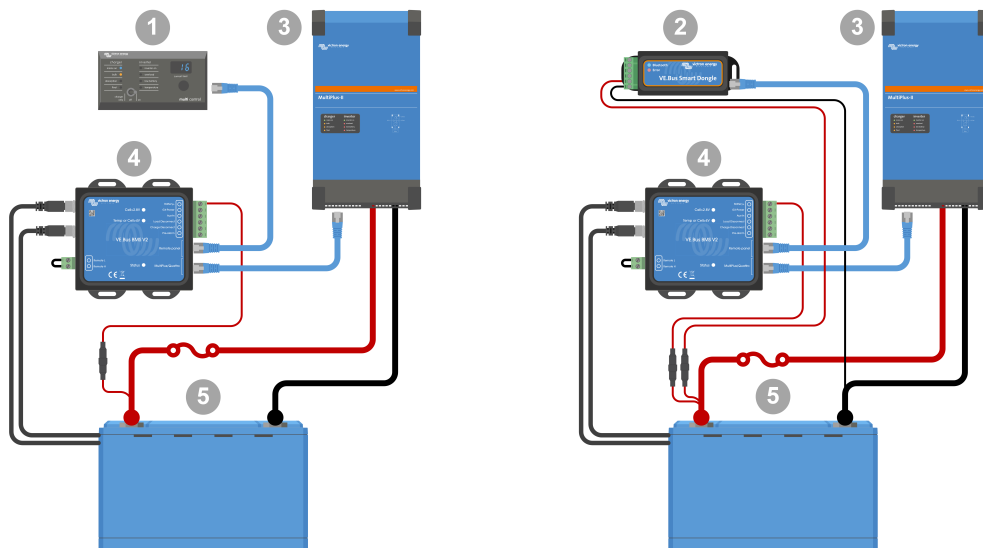
Le dispositif GX est alimenté par la borne GX-Pow. La borne GX-Pow est normalement alimentée par la batterie via la borne « Battery+ ». En cas de tension de cellule faible, cette connexion ne serait pas disponible, laissant le dispositif GX sans alimentation. Cependant, lorsqu'une autre source d'alimentation (par exemple une alimentation CA-CC connectée au réseau) est raccordée à la borne Aux-In, la connexion GX-Pow continue d'alimenter le dispositif GX, ce qui permet au système de rester accessible malgré une tension de cellule faible, par exemple pour diagnostiquer le système à distance.

3.6. Connexion d'un tableau de commande Digital Multi Control ou d'un VE.Bus Smart Dongle

Un [VE.Bus Smart Dongle](#) ou un tableau de commande [Digital Multi Control](#) (DMC) doit être connecté au port « Remote Panel » du BMS. Tous deux permettent de contrôler le convertisseur/chargeur en mode marche/arrêt/chargeur uniquement. Il est également possible de connecter le [tableau de commande Phoenix Inverter Control](#) si un convertisseur VE.Bus Phoenix est utilisé.

Notez que dans les systèmes contenant à la fois un tableau de commande Digital Multi Control et un dispositif GX ou un VE.Bus Smart Dongle, le contrôle marche/arrêt/chargeur uniquement du convertisseur/chargeur n'est possible que via le tableau de commande Digital Multi Control.

Par exemple, le VE.Bus Smart Dongle, le tableau de commande Digital Multi Control et le dispositif GX peuvent tous être connectés simultanément au port « Remote Panel ». Cependant, dans ce scénario, le contrôle du convertisseur/chargeur en mode marche/arrêt/chargeur uniquement via le dispositif GX et le dongle VE.Bus est désactivé. Puisque le contrôle du convertisseur/chargeur est désactivé, le dispositif GX ou le VE.Bus Smart Dongle peut également être connecté à la borne MultiPlus/Quattro du BMS pour faciliter le câblage.

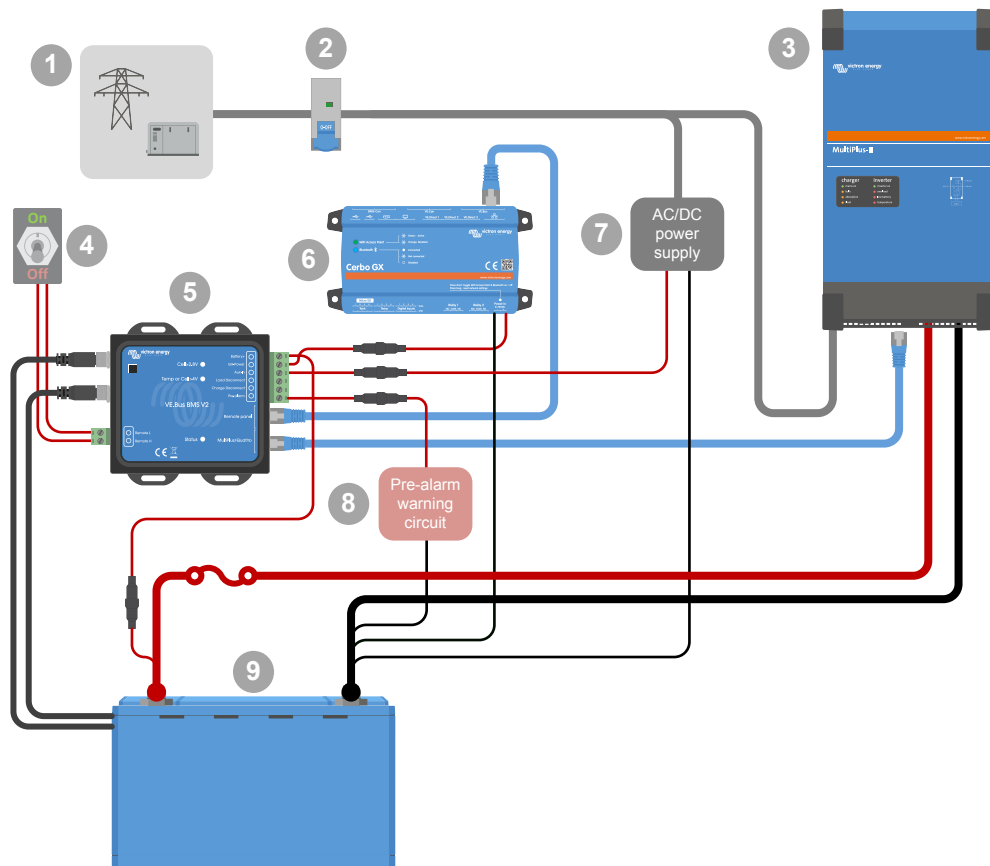


À gauche : système avec un tableau de commande Digital Multi Control - À droite : système avec un VE.Bus Smart Dongle.

#	Description
1	Tableau de commande Digital Multi Control (ou tableau de commande Phoenix Inverter Control en cas d'utilisation d'un convertisseur VE.Bus Phoenix)
2	VE.Bus Smart Dongle
3	Convertisseur/chargeur MultiPlus-II
4	BMS VE.Bus V2 Le VE.Bus Smart Dongle doit mesurer la tension de la batterie. Par conséquent, sa borne Battery+ doit être raccordée à la borne positive de la batterie. Sachez que le VE.Bus Smart Dongle ne sera pas éteint par le BMS en cas d'alerte de cellule faible et continuera à tirer un peu de courant de la batterie (jusqu'à 9 mA - voir les spécifications du VE.Bus Smart Dongle pour plus de détails).
5	Batterie Lithium Battery Smart ou parc de batteries composé de plusieurs batteries pour former une batterie de 12 V, 24 V ou 48 V.

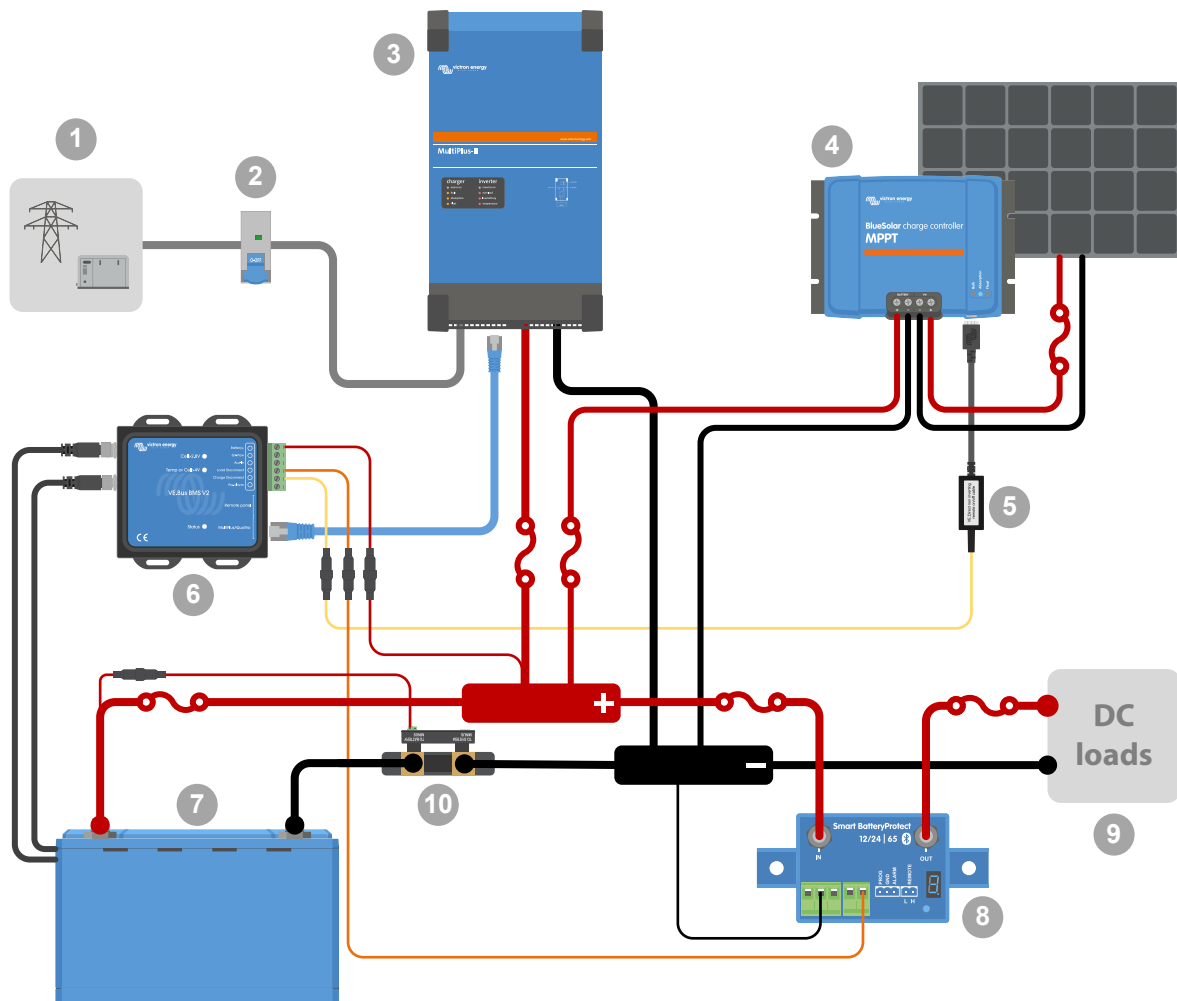
4. Exemples de système

4.1. Système avec un dispositif GX, un interrupteur de marche/arrêt et un circuit de préalarme



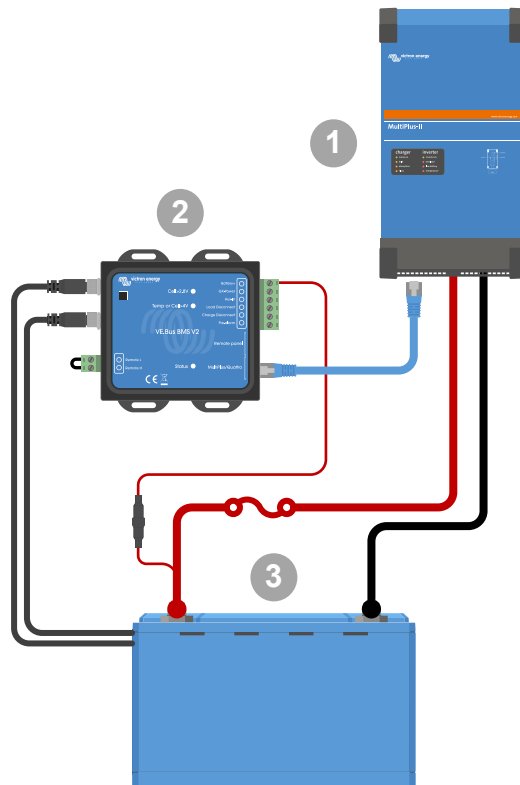
#	Description
1	Source CA, réseau ou générateur
2	Disjoncteur
3	Convertisseur/chargeur MultiPlus-II
4	Interrupteur marche/arrêt à distance
5	BMS VE.Bus V2
6	Cerbo GX
7	Alimentation CA-CC fournissant une alimentation de secours au Cerbo GX si la batterie est trop déchargée
8	Circuit d'avertissement de préalarme, donnant un avertissement préalable en cas d'arrêt imminent du système dû à une batterie trop déchargée
9	Batterie Lithium Battery Smart ou batterie composée de plusieurs batteries créant un parc de batteries de 12 V, 24 V ou 48 V

4.2. Système avec un SmartShunt, un BatteryProtect et un chargeur solaire



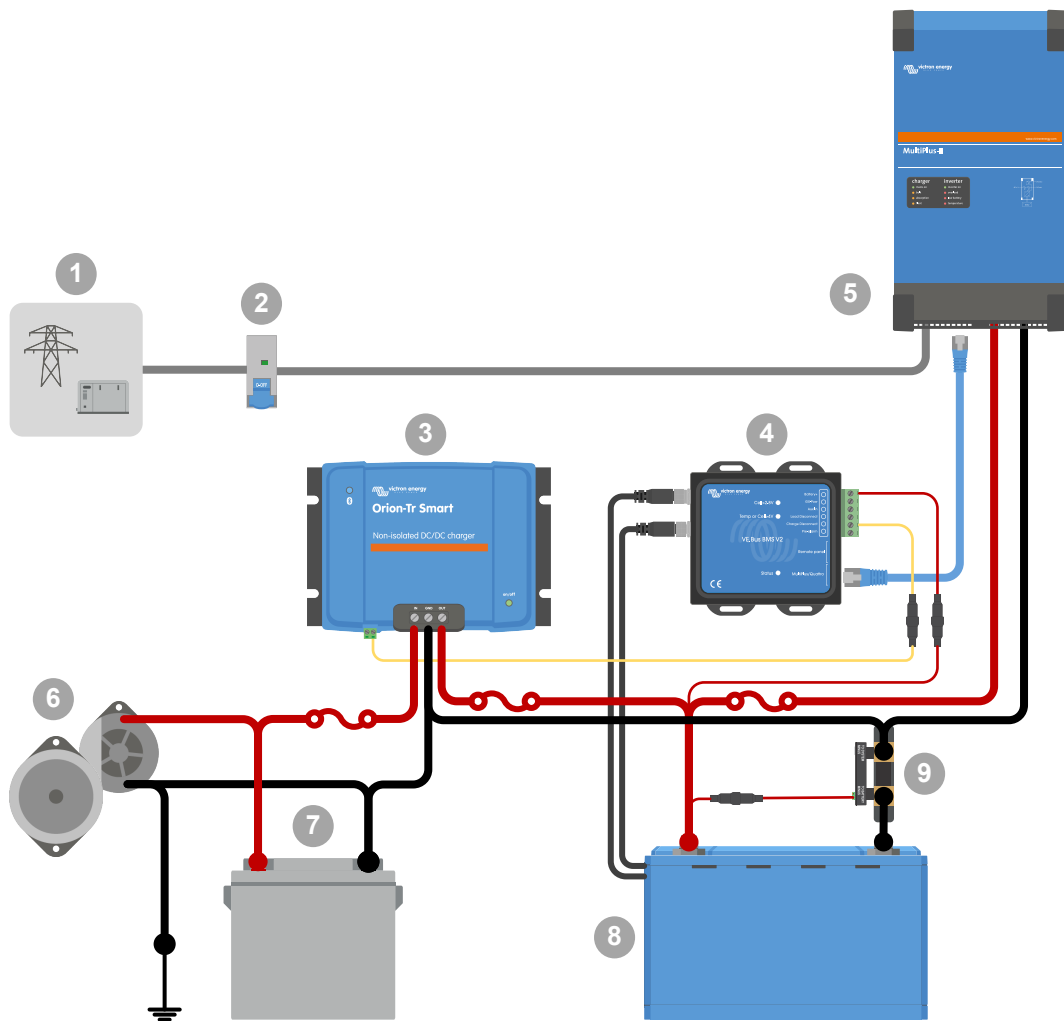
#	Description
1	Source CA, réseau ou générateur
2	Disjoncteur
3	Convertisseur/chargeur MultiPlus-II
4	Chargeur solaire
5	Câble d'allumage/arrêt à distance non inverseur VE.Direct raccordant le port VE.Direct du chargeur solaire à la borne de déconnexion de chargeur du BMS
6	BMS VE.Bus V2
7	Batterie Lithium Battery Smart ou batterie composée de plusieurs batteries créant un parc de batteries de 12 V, 24 V ou 48 V.
8	BatteryProtect
9	Consommateurs CC
10	SmartShunt

4.3. Système de base



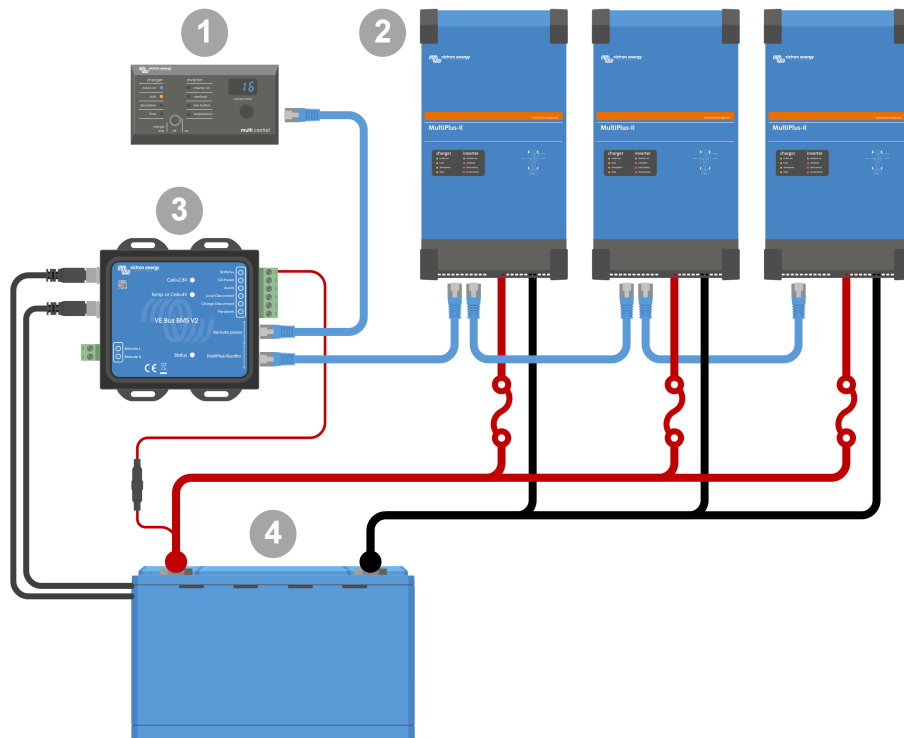
#	Description
1	Convertisseur/chargeur MultiPlus-II
2	BMS VE.Bus V2
3	Batterie Lithium Battery Smart ou batterie composée de plusieurs batteries créant un parc de batteries de 12 V, 24 V ou 48 V

4.4. Système avec un alternateur



#	Description
1	Source CA, réseau ou générateur
2	Disjoncteur
3	Chargeur Orion CC-CC, la borne distante H est raccordée à la borne de déconnexion de chargeur du BMS VE.Bus V2.
4	BMS VE.Bus V2
5	Convertisseur/chargeur MultiPlus-II
6	Contrôleur de batterie de démarrage et alternateur
7	Batterie de démarrage 12 V
8	Batterie Lithium Battery Smart ou batterie composée de plusieurs batteries créant un parc de batteries de 12 V ou 24 V
9	SmartShunt

4.5. Système triphasé avec tableau de commande Digital Multi Control



#	Description
1	Multi Contrôle Numérique
2	Convertisseur/chargeur MultiPlus-II installé et configuré en tant que système triphasé
3	BMS VE.Bus V2
4	Batterie Lithium Battery Smart ou batterie composée de plusieurs batteries créant un parc de batteries de 12 V, 24 V ou 48 V

5. Fonctionnement

5.1. Avertissement important

Des dommages dus à une décharge excessive peuvent survenir si de petits consommateurs (par ex. des systèmes d'alarme, des relais, un courant de veille de certains consommateurs, un courant de rappel absorbé des chargeurs de batterie ou régulateurs de charge) déchargent lentement la batterie quand le système n'est pas utilisé. En cas de doute quant à un risque d'appel de courant résiduel, isolez la batterie en ouvrant l'interrupteur de batterie, en retirant le(s) fusible(s) de la batterie ou en déconnectant le pôle positif de la batterie si le système n'est pas utilisé.

Un courant de décharge résiduel est particulièrement dangereux si le système a été entièrement déchargé et qu'un arrêt a eu lieu en raison d'une tension de cellule faible. Après un arrêt en cas de tension de cellule faible, une réserve de capacité d'environ 1 Ah par 100 Ah de capacité de batterie est laissée dans la batterie. La batterie sera endommagée si la réserve de puissance restante est extraite de la batterie. Par exemple, un courant résiduel de 10 mA peut endommager une batterie de 200 Ah si le système est laissé déchargé pendant plus de 8 jours.

Par mesure de prudence, l'arrêt du système par le BMS en raison d'une tension de cellule faible ne doit jamais être utilisé qu'en dernier recours. Nous recommandons de ne pas laisser le système aller aussi loin et de l'arrêter automatiquement sur la base d'un état de charge défini, afin de disposer d'une réserve de capacité suffisante dans la batterie. Pour un convertisseur/chargeur, par exemple, cela peut se faire via le paramètre « shut-down on SoC » dans VE.Configure. C'est encore plus facile avec un BMV, dont le relais peut contrôler le port d'allumage/arrêt à distance du BMS via une valeur SoC réglable.

5.2. Indication des voyants

Voyant	Couleur	Comportement	Signification
État	Bleu	Éteint	Le BMS est éteint
		S'allume brièvement environ une fois toutes les 10 secondes.	Le BMS fonctionne normalement.
		Clignote rapidement environ 15 fois par seconde.	Le BMS est bloqué en mode chargeur de démarrage en raison d'une application défectueuse.
Cellule > 2,8 V	Bleu	Éteint	Tension de cellule faible. Le BMS a mis hors tension les consommateurs CC et le convertisseur. Chargez la batterie ou connectez une alimentation CA au convertisseur/chargeur. Une fois que la tension de la batterie aura suffisamment augmenté, les consommateurs CC et le convertisseur seront rallumés.
		Allumé	Tension de cellule dans la plage normale.
Cellule > 4 V	Rouge	Éteint	Tension et température de cellule dans la plage normale.
		Allumé	Tension de cellule élevée ou température élevée. Le BMS a mis hors tension les chargeurs. Vérifiez si le chargeur est défectueux et/ou réduisez la température de la batterie. Une fois que la tension et/ou la température de la batterie auront été suffisamment réduites, le BMS remettra les chargeurs en marche.

6. Mise à jour du micrologiciel

La mise à jour du micrologiciel du BMS VE.Bus V2 peut être effectuée de deux manières différentes :

1. **Via VRM : Mise à jour à distance du micrologiciel** : Cette fonctionnalité nécessite de mettre à jour l'appareil en le connectant à un dispositif GX (Cerbo GX, Ekran GX ou autre).
2. Mise à jour à l'aide de **VictronConnect** ou de **VEFlash** (qui fait partie des **outils VE Configuration pour les produits VE.Bus**) : Cela nécessite une **interface USB MK3**.

Veillez noter que la mise à jour du micrologiciel à l'aide de **VictronConnect** ou de **VEFlash** nécessite un téléphone Android, un PC ou un ordinateur Apple avec macOS. Malheureusement, cela n'est pas possible avec un appareil iOS.

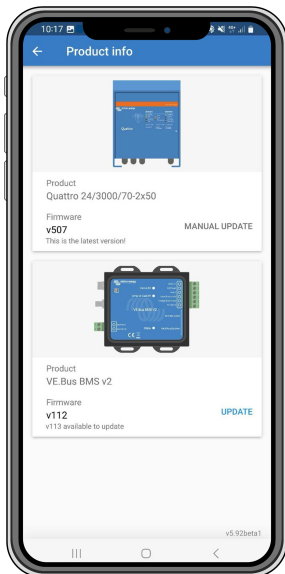
Notes sur la mise à jour du micrologiciel en général

- La version la plus récente n'est pas toujours la meilleure.
- Si tout fonctionne correctement, nul besoin de mettre le micrologiciel à jour.
- Veillez à lire le journal des modifications avant de lancer le processus de mise à jour. Le journal des modifications peut être téléchargé depuis **Victron Professional**.

Par conséquent, utilisez cette fonction avec précaution. Notre principal conseil est de ne pas mettre à jour un système en cours d'utilisation à moins qu'il ne présente des problèmes ou qu'une nouvelle fonctionnalité incluse dans le micrologiciel soit nécessaire pour l'installation. Une mise à jour du micrologiciel doit toujours être effectuée pour une nouvelle installation.

De quel version du micrologiciel est-ce que je dispose ?

La version du micrologiciel est visible dans **VictronConnect**, sur la page Infos produit du MultiPlus/Quattro installé et dans le portail VRM sous Liste des appareils → Mise à jour du micrologiciel.



Firmware update for My single phase system

You can use this page to update the firmware of devices connected to your GX device. For detailed instructions about the update process visit: [Remote Firmware Update Manual](#)

Rescan

Device description	Product Id	Serial Number	Installed	Latest	Updatable
Venus GX	C002	HQ16498F8MM	v3.11-2	v3.11	Update Device
Quattro 24/3000 /70-2x50	2644	/dev/ttyO5	Unknown	v507	v506 ✓ Up to date
VE.Bus BMS V2	1146	/dev/ttyO5	Unknown	v112	v113 Update Device

6.1. Mise à jour du micrologiciel via le portail VRM : Mise à jour à distance du micrologiciel

Voici la procédure complète pour effectuer une mise à jour à distance du micrologiciel via le portail VRM : La mise à jour à distance du micrologiciel est soigneusement décrite dans un manuel séparé et peut être consultée [ici](#).

Remarques supplémentaires

- Certains avertissements s'afficheront avant le début de la mise à jour. Veuillez les lire attentivement et en prendre note. Vous devrez confirmer chacun d'entre eux. Ne procédez pas à la mise à jour si vous n'en comprenez pas pleinement les termes.
- N'effectuez pas la mise à jour lorsque le dispositif GX est alimenté par le convertisseur/chargeur. Pendant la mise à jour, le convertisseur/chargeur sera brièvement éteint et rallumé.

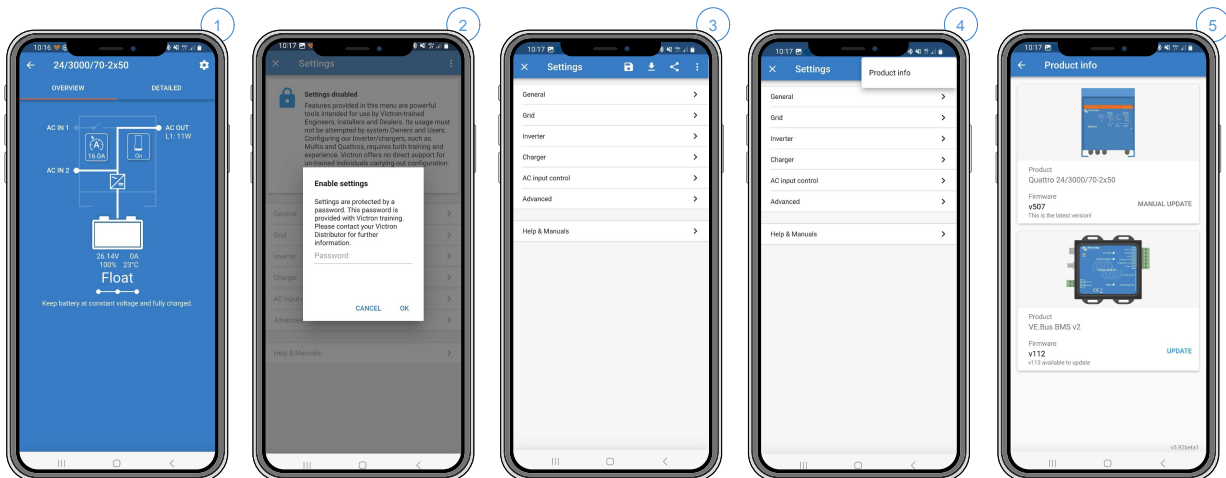
- Il n'est pas possible de mettre à jour le VE.Bus V2 si un tableau de commande Digital Multi Control est également connecté au réseau VE.Bus.

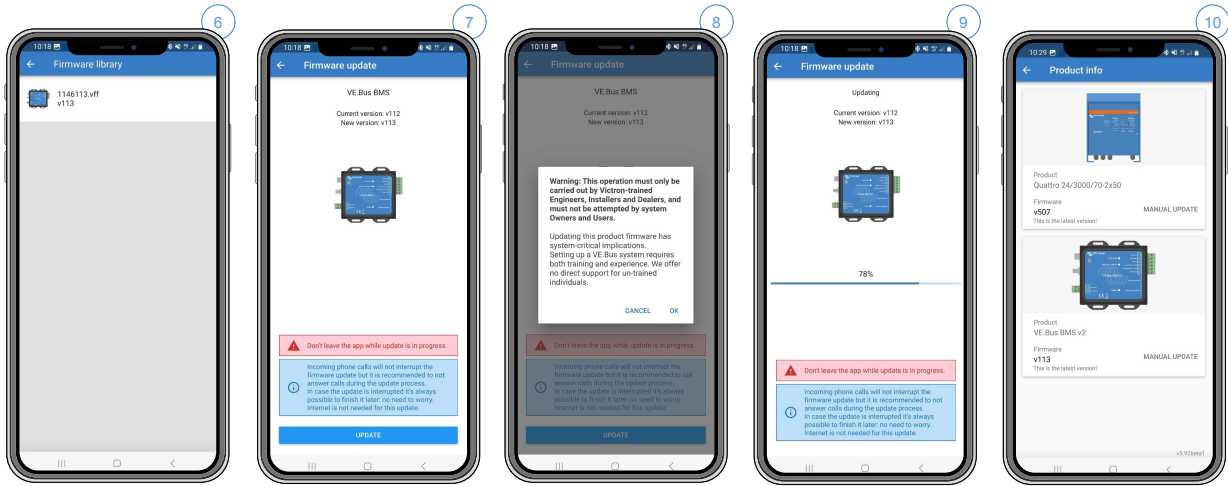
6.2. Mise à jour du micrologiciel via VictronConnect

Pour effectuer une mise à jour du micrologiciel via VictronConnect, vous aurez besoin d'une [interface USB MK3](#), qui se connecte au réseau VE.Bus via un téléphone/tablette Android, un PC Windows ou un ordinateur Apple avec macOS. Malheureusement, cela n'est pas possible avec un appareil Apple iOS.

Étape par étape

1. Dans VictronConnect, ouvrez le convertisseur/chargeur VE.Bus qui est connecté à l'interface MK3, et appuyez sur l'icône d'engrenage pour accéder à la page Paramètres.
2. Comme les paramètres sont protégés par un mot de passe, vous devrez saisir le mot de passe pour activer les paramètres. Veuillez contacter votre installateur ou votre distributeur Victron pour obtenir le mot de passe.
3. Sur la page Paramètres, appuyez sur les trois points verticaux.
4. Appuyez sur Infos produit pour accéder à la page Infos produit.
5. La page Infos produit vous indique si une mise à jour est disponible pour le BMS VE.Bus v2.
6. Appuyez sur Mettre à jour pour accéder à la bibliothèque de micrologiciels, puis appuyez sur le fichier de micrologiciel que vous souhaitez utiliser.
7. Appuyez sur Mettre à jour.
8. Sur l'écran suivant, lisez l'avertissement. Une fois que vous avez bien compris les implications, appuyez sur OK pour lancer la mise à jour du micrologiciel.
9. Laissez l'application VictronConnect ouverte pendant la mise à jour.
10. Une fois la mise à jour effectuée, la page Infos produit réapparaîtra automatiquement. Vérifiez si le numéro du micrologiciel actuel est affiché.





7. Foire aux questions :

Q1 : J'ai déconnecté le BMS VE.Bus V2, mon convertisseur/chargeur ne s'allume pas, pourquoi ?

Si le convertisseur/chargeur ne trouve pas le BMS, il passe en mode d'urgence. Dans ce mode, le convertisseur/chargeur chargera les batteries avec un maximum de 5 A, jusqu'à 12, 24 ou 48 V (selon la tension du système). Lorsque le convertisseur/chargeur est dans ce mode, seul le voyant « Mains on » est allumé. Si vous déconnectez l'entrée CA, le convertisseur/chargeur s'éteindra et ne commencera pas à convertir puisqu'il ne peut pas obtenir de vérification de l'état des batteries de la part du BMS. Notez que lorsque les batteries sont épuisées ou débranchées, un Quattro devra être alimenté par l'entrée CA 1. L'alimentation par l'entrée CA 2 ne permettra pas à un Quattro de s'allumer et de commencer à charger.

Q2 : Les batteries sont vides et le convertisseur/chargeur ne commence pas à charger ; comment remettre le système en marche ?

Raccordez un petit chargeur de batterie, par exemple un chargeur de 5 A, et attendez que la tension de la batterie remonte à 12, 24 ou 48 V (selon la tension du système).

Q3 : Que se passe-t-il avec le convertisseur/chargeur lorsque le BMS émet un signal de tension de cellule faible ?

Le convertisseur/chargeur passe en mode « chargeur uniquement » et les batteries sont chargées lorsqu'une entrée CA est disponible. Si l'alimentation CA n'est pas disponible, le convertisseur/chargeur est éteint.

Q4 : Que se passe-t-il avec le convertisseur/chargeur lorsque le BMS émet un signal de tension de cellule élevée ?

Le signal de tension de cellule élevée ne survient que si des cellules sont déséquilibrées. Le convertisseur/chargeur passe en mode Bulk et commence à charger avec un courant de charge réduit. Cela permet au système d'équilibrage des batteries de rééquilibrer les cellules.

Q5 : Que signifie l'affichage par le BMS d'une erreur VE.Bus 15 ?

Avec les micrologiciels VE.Bus antérieurs à la version xxxx415, le BMS VE.Bus V2 génère une erreur VE.Bus 15, une erreur de combinaison VE.Bus. Cette erreur indique que les produits ou les versions de micrologiciel VE.Bus ne peuvent pas être combinés. Résolution : mettez à jour le micrologiciel du convertisseur/chargeur à la version xxxx415 ou à une version ultérieure, si disponible.

8. Caractéristiques techniques du BMS Ve.Bus V2

Électrique	
Plage de tension d'alimentation	9 – 70 VCC
Courant consommé - fonctionnement ordinaire	10 mA (hors courant de déconnexion de consommateur)
Courant consommé - tension de cellule faible	2 mA
Courant consommé - éteint via la borne d'allumage/arrêt à distance	1,50 mA
Sortie GX-Pow	1 A
Entrée Aux-in	1 A
Courant nominal de la sortie de préalarme	1 A, non protégé contre les courts-circuits
Sortie « Load Disconnect »	Normalement élevée (tension de sortie \approx tension d'alimentation – 1 V) Flottante quand le consommateur doit être déconnecté. Limite de courant de source : 1 A Courant absorbé : 0 A
Sortie « Charge Disconnect »	Normalement élevée (tension de sortie \approx tension d'alimentation – 1 V) Flottante quand le chargeur doit être déconnecté Limite de courant de source : 10 mA Courant absorbé : 0 A
Bornes d'allumage/arrêt à distance	Modes d'utilisation pour mettre le système sous tension ou hors tension : a. ON lorsque les bornes L et H sont interconnectées (commutateur ou contact de relais). b. ON lorsque la borne L est tirée vers le négatif de la batterie ($V < 3,5 V$) c. ON lorsque la borne H est élevée ($2,9 V < V_H < V_{bat}$) d. OFF (arrêté) dans tous les autres cas.
Ports de communication VE.Bus	2 x prises RJ45 pour se connecter à tous les produits VE.Bus

Généralités	
Température de fonctionnement	De -20 à 50 °C
Humidité	95 % max. (sans condensation)
Indice de protection	IP20

Boîtier	
Matériau	ABS
Couleur	Noir mat avec un autocollant bleu
Poids	120 g
Dimensions (h x l x p)	23,8 mm x 94,5 mm x 105,5 mm

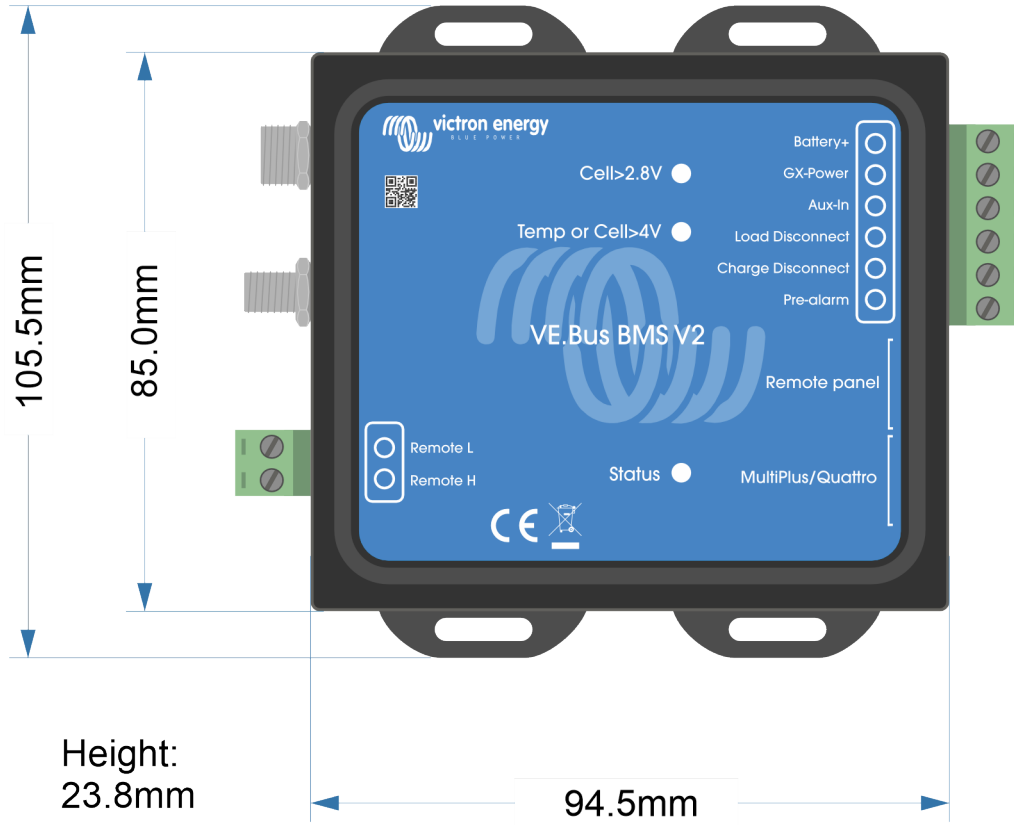
Normes	
Sécurité	EN 60950
Émission	EN 61000-6-3, EN 55014-1
Immunité	EN 61000-6-2, EN 61000-6-1, EN 55014-2
Automobile	EN 50498

Adaptateur CA-CC Externe

Puissance nominale minimale	1 A à 12 V - Si la tension de sortie nominale est supérieure à la tension de la batterie, l'adaptateur CA-CC assure l'alimentation du dispositif GX.
-----------------------------	--

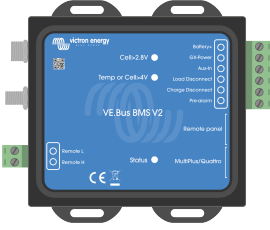
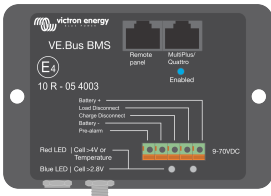
9. Annexe

9.1. Dimensions BMS VE.Bus V2



9.2. Comparaison entre le BMS VE.Bus V2 et le BMS VE.Bus V1

Ce tableau met en évidence les différences entre le BMS VE.Bus V2 et son prédécesseur, le BMS VE.Bus V1.

Fonctionnalité	BMS VE.Bus V2	BMS VE.Bus V1
Image du produit		
Port VE.Bus MultiPlus/Quattro	Oui	Oui
Port VE.Bus du tableau de commande à distance	Pour raccorder un dispositif GX, un VE.Bus Smart Dongle ou un tableau de commande Digital Multi Control.	Uniquement pour raccorder un tableau de commande Digital Multi Control .
Communication avec le dispositif GX	Oui, le BMS diffuse des données opérationnelles et il peut contrôler l'équipement qui est connecté à un dispositif GX, comme les chargeurs solaires et certains chargeurs CA via DVCC.	Non
Contrôle marche/arrêt/chargeur uniquement	Oui, via le dispositif GX et à distance via le VRM, le VE.Bus Smart Dongle et le tableau de commande Digital Multi Control.	Uniquement avec le tableau de commande Digital Multi Control.
Borne GX-Pow	Oui, la sortie GX-Pow alimente le GX à partir de la batterie ou de l'entrée Aux-In. La tension la plus élevée des deux est utilisée.	Non
Mise à jour du micrologiciel du BMS	Oui, à la fois localement et à distance via le portail VRM.	Pas possible.
Mise à jour du micrologiciel du convertisseur/chargeur « dans le système »	Oui, à la fois localement et à distance via le portail VRM.	Non, le BMS VE.Bus V1 doit être déconnecté pendant la mise à jour du micrologiciel du convertisseur/chargeur.
Utilisable sans connexion VE.Bus	Non. Le BMS n'a pas de connexion au négatif de la batterie, le négatif est fourni par le VE.Bus et le VE.Bus doit être connecté pour que le BMS soit alimenté.	Oui
Borne de déconnexion de consommateur	Oui	Oui
Borne de préalarme	Oui	Oui
Borne de déconnexion de chargeur	Oui	Oui
Borne d'allumage/arrêt à distance	Oui	Non. Si une commande d'allumage/arrêt à distance est nécessaire, un interrupteur doit être placé sur le positif de l'alimentation du BMS.
Borne Aux-In	Oui, un adaptateur CA-CC connecté à l'entrée Aux-In garantit l'alimentation du dispositif GX pendant un état de cellule faible, tant que cette alimentation auxiliaire est disponible.	Non
Voyant d'activation MultiPlus/Quattro	Non	Oui

Fonctionnalité	BMS VE.Bus V2	BMS VE.Bus V1
Voyant d'état	Oui, ce voyant indique que le BMS envoie des trames d'information au convertisseur/chargeur. Le voyant peut également indiquer si le BMS est bloqué en mode chargeur de démarrage.	Non
Voyant de tension de cellule faible	Oui	Oui
Voyant de tension et/ou de température de cellule élevée	Oui	Oui