



Energie Douce

Le spécialiste des énergies renouvelables et des sites isolés



EXTRAIT CATALOGUE

Paris – Pointe Noire – Conakry – Libreville



Nous sommes un acteur historique dans le domaine de l'énergie autonome et des économies d'énergie.

Nous concevons, intégrons, distribuons, installons, maintenons et monitorons des solutions de production énergétique autonomes partout dans le monde afin de répondre aux besoins croissants du marché mondial.

Nous intervenons depuis 2003 sur les marchés du site isolé (off-grid), de l'aménagement urbain, des applications industrielles autonomes, de la mobilité Energie et de la supervision (monitoring) Energies des installations individuelles et collectives.

Le sens du service, l'innovation, la réactivité, l'expertise et l'ubiquité sont les valeurs qui caractérisent notre état d'esprit et les forces qui contribuent à notre réussite.

Bien plus qu'un simple distributeur, nous agissons comme un partenaire global capable d'apporter à nos clients toute la valeur ajoutée nécessaire à leurs projets.

Nous travaillons en direct avec les meilleurs fabricants partenaires que nous représentons (souvent en exclusivité), afin de vous garantir un niveau d'expertise très élevé, des délais de livraison optimaux et des tarifs compétitifs.

Nos solutions sont conçues à partir de composants de marques leaders dans leurs domaines afin de proposer des systèmes fiables et performants.

Nous définissons, avec nos clients, la réponse technique et fonctionnelle la plus adaptée à leurs besoins.

Notre valeur ajoutée consiste notamment à tester, sélectionner, intégrer, installer, maintenir et superviser les éléments techniques des installations proposées.

L'équipe Energiedouce

SOLUTIONS D'ÉCLAIRAGE PUBLIC PHOTOVOLTAÏQUE

Energiedouce est un spécialiste reconnu en matière de systèmes intelligents intégrés d'éclairage public photovoltaïque autonome.

Les lampadaires et les solutions photovoltaïques que nous distribuons sont constitués de produits conçus et fabriqués exclusivement par des entreprises Européennes et sont garantis 5 années. La qualité de finition, le niveau de performances et la fiabilité de ces systèmes placent nos solutions parmi les meilleures et les plus fiables du marché.

Nos solutions intègrent de multiples options et fonctionnalités innovantes telles que : pilotage Bluetooth, pilotage GSM, détection de présence, programmation des plages d'allumage et d'extinction, etc. Ces options rendent nos dispositifs intelligents et complètement autonomes tant sur le plan énergétique que sur le plan fonctionnel.

Vous trouverez dans cette brochure deux gammes pour deux applications distinctes : une gamme de lampadaires de 7 mètres de hauteur destinés à l'éclairage routier de haute puissance et une gamme de lampadaires de 5 mètres de hauteur destinés à l'éclairage de zones piétonnes, de chemins, de parkings et de pistes cyclables.



100 % EUROPEEN
100 % INTELLIGENT



Sommaire

6 - 12

Solutions d'éclairage public autonome

Eclairage

13 - 15

Solutions de signalisation routière autonome

Signalisation

16 - 16

Solutions de vidéosurveillance autonome

Vidéosurveillance

17 - 18

Solutions autonomes et composants

Solutions
autonomes

LAMPADAIRE SOLAIRE 7M – PILOTAGE A DISTANCE



Cette solution d'éclairage public photovoltaïque est constituée d'un système autonome capable d'éclairer la voirie et les alentours en exploitant l'énergie solaire dans les zones qui ne sont pas raccordées au réseau électrique.

Ce lampadaire solaire peut être dimensionné afin de fonctionner 12 heures par nuit durant la période la moins ensoleillée de l'année (décembre en Europe) avec une autonomie de 3 jours de fonctionnement en cas d'absence totale de soleil (masque nuageux très dense ou manteau neigeux). La fonction programmation "autogestion" permet de fixer la durée d'allumage à 12 heures par nuit en procédant à un ajustement automatique du nombre d'heures en fonctionnement à flux réduit. Le dispositif entier est programmable à distance par module GSM ou Bluetooth.

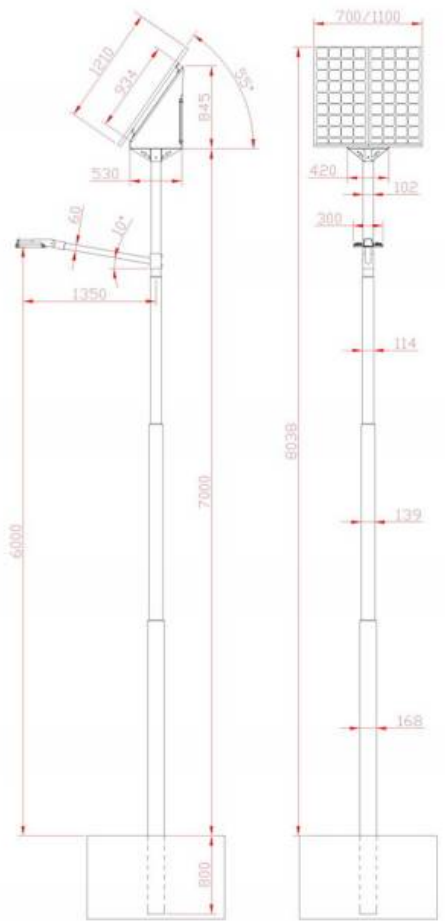
Ce processus de réduction du flux est calculé en fonction de la quantité d'énergie produite quotidiennement par les modules solaires photovoltaïques. Equipée d'une structure en tête de mât intégrant le support des modules solaires, le régulateur, le contrôle électronique et le logement batterie, cette solution s'avère particulièrement compacte et sécurisée contre le vol.

- **Fabriqué en Europe**
- **Garanti 5 ans**
- **Pilotage à distance**
- **Conforme à la norme EN40**

LES PLUS

CARACTERISTIQUES TECHNIQUES

Lanterne LED 20W, 24W, 30W, 36W, 40W, 48W et plus
LED haut rendement lumineux 133lm/W dernière génération
Pilotage à distance (en option) - Bluetooth ou GSM
De 150 à 300Ah de batterie AGM ou Gel - grande autonomie
Panneaux solaires photovoltaïques de 100 à 260Wc
Mât 7,80m acier galvanisé – Structure en tête de mât



LAMPADAIRE SOLAIRE 4,5M – DETECTION DE PRESENCE



Idéal pour l'éclairage des pistes cyclables, des jardins publics, des parcs, des lieux touristiques et des campings. Ce nouveau modèle, équipé de LEDs de très haute puissance, permet de garantir un fonctionnement durant 8 à 12 heures chaque nuit.

Ce lampadaire solaire peut être dimensionné afin de fonctionner 12 heures par nuit durant la période la moins ensoleillée de l'année (décembre en Europe) avec une autonomie de 3 jours de fonctionnement en cas d'absence de soleil (masque nuageux très dense ou manteau neigeux). La fonction programmation permet de fixer la durée de fonctionnement par nuit à partir du crépuscule.

Un détecteur de présence est disponible en option afin d'activer l'éclairage uniquement lorsqu'il est nécessaire et éviter la pollution lumineuse. L'option de réduction de flux lumineux est également paramétrable avec le détecteur de présence.

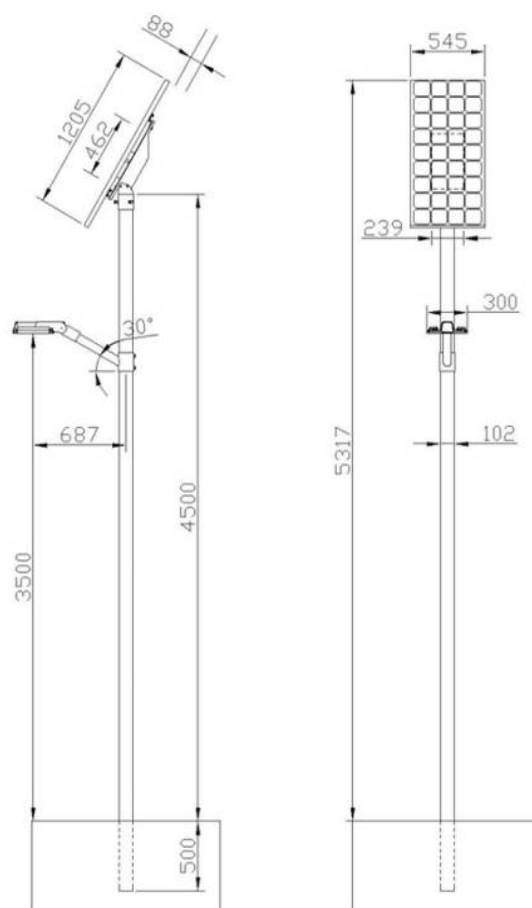
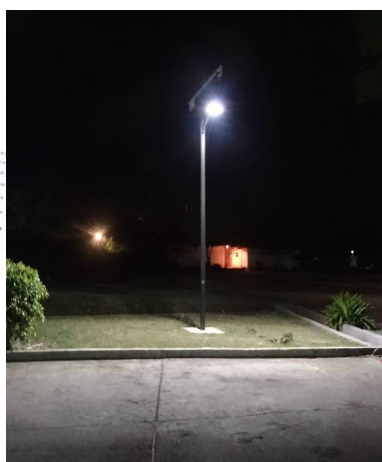
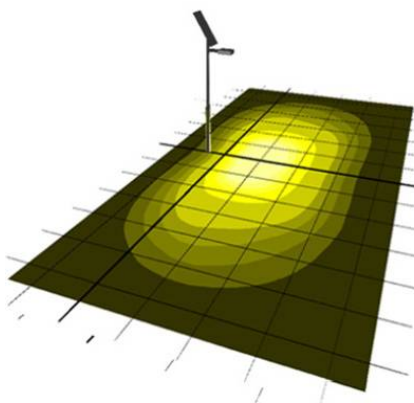
La quantité de lux mesurée au sol est sans comparaison avec d'autres modèles actuellement disponibles sur le marché. Cette solution offre l'avantage d'être immédiatement opérationnelle – aucun raccordements ni travaux (tranchée) ne sont nécessaires.

- Fabriqué en Europe
- Garanti 5 ans
- Design esthétique
- Conforme à la norme EN40

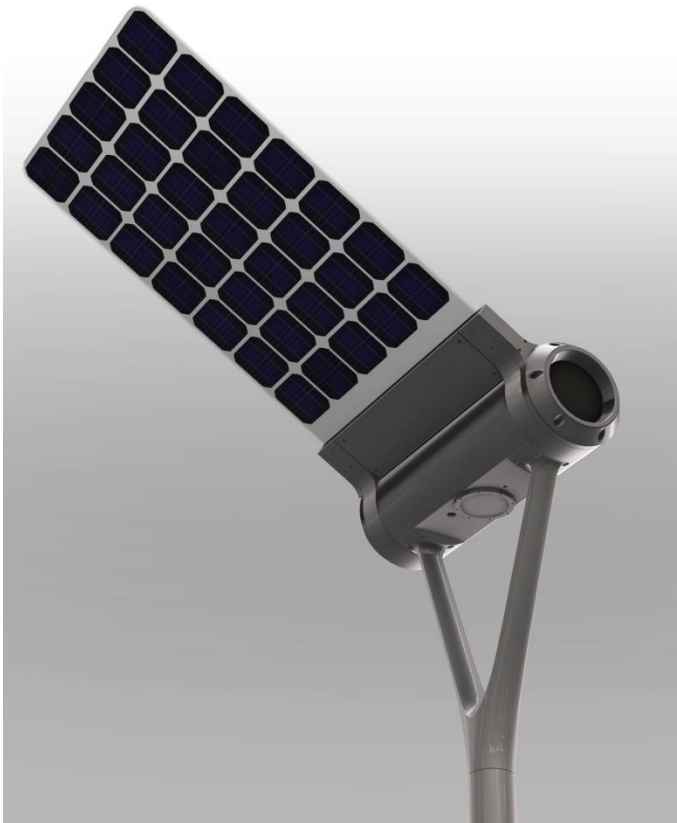
LES PLUS

CARACTERISTIQUES TECHNIQUES

- Lanterne LED 12W ou 18W 133lm/W dernière génération
- Option détection de présence infrarouge
- Réduction de flux lumineux
- 55Ah de batterie AGM ou Gel pour 3 à 4 jours d'autonomie
- 1 panneau photovoltaïque haut rendement de 50 à 90Wc
- Mât 5m acier galvanisé
- Structure batteries et régulation en tête de mât
- Régulateur programmateur 10A 12V



LAMPADAIRE SOLAIRE PHANTOM – INNOVATION



Le nouveau lampadaire solaire Phantom présenté en exclusivité chez Energiedouce est un concentré de technologie et de design. Il fonctionne entièrement hors réseau électrique et est alimenté exclusivement par l'énergie solaire.

L'émission lumineuse double-flux puissante de sa lanterne a été spécialement optimisée pour éclairer les voies piétonnières, les places piétonnes, les pistes cyclables et les espaces verts urbains.

Le lampadaire solaire Phantom est dimensionné pour fonctionner 10 à 12 heures par nuit et dispose d'une réserve de 3 à 4 jours en cas d'absence totale d'irradiation solaire. Il peut être équipé en option d'un système de surveillance à distance Bluetooth ou GSM permettant de réaliser de réelles économies sur la maintenance du système et d'optimiser ainsi les coûts d'exploitation du lampadaire.

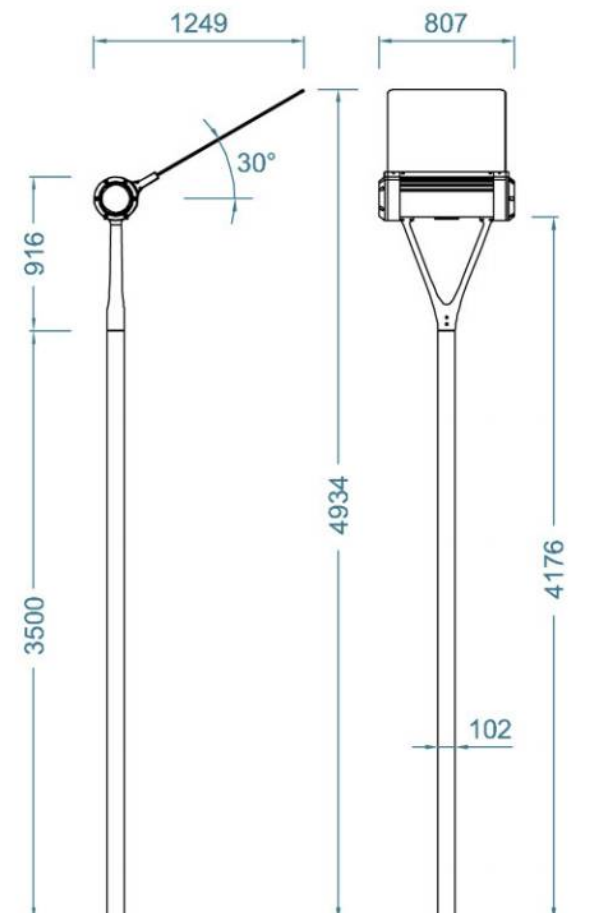
Le lampadaire solaire Phantom surpasse la plupart des équipements disponibles sur le marché de l'éclairage public solaire, tant sur le plan des performances que sur celui du design. C'est une solution sans compromis.

- Fabriqué en Europe
- Garanti 5 ans
- Design esthétique
- Batterie lithium longue durée

LES PLUS

CARACTERISTIQUES TECHNIQUES

- Lanterne LED 18W ou 24W (selon zone d'implantation)
- Panneau solaire intégré dans du verre renforcé : 95Wc
- Pilotage à distance - Bluetooth ou GSM
- Batterie LiFe-Po4 40Ah 12V – Durée de vie supérieure à 7 ans
- Flux lumineux d'une LED : 133lm/W (I=350mA et T=25°C)
- Mât 3,5m acier galvanisé – Structure en tête de mât



LAMPADAIRE SOLAIRE GLOBE – INNOVATION



Le lampadaire solaire Globe est bien plus qu'un simple lampadaire. Cet élément de décoration urbaine à la pointe de la technologie intègre un système d'éclairage double flux de dernière génération.

L'émission lumineuse puissante de sa lanterne a été spécialement optimisée pour éclairer les voies piétonnières, les places piétonnes, les pistes cyclables et les espaces verts urbains. Son design futuriste et ses lignes épurées s'intègrent à merveille dans l'environnement urbains.

Le lampadaire solaire Globe est dimensionné pour fonctionner 10 à 12 heures par nuit et dispose d'une réserve de 3 à 4 jours en cas d'absence totale d'irradiation solaire. Il peut être équipé en option d'un système de surveillance à distance Bluetooth ou GSM permettant de réaliser de réelles économies sur la maintenance du système et d'optimiser ainsi les coûts d'exploitation du lampadaire.

Le lampadaire solaire Globe représente une solution innovante et sans compromis.

- Fabriqué en Europe
- Garanti 5 ans
- Design esthétique
- Double flux 180/360°

LES PLUS

CARACTERISTIQUES TECHNIQUES

Lanterne LED 15/30W (commutable selon implantation)

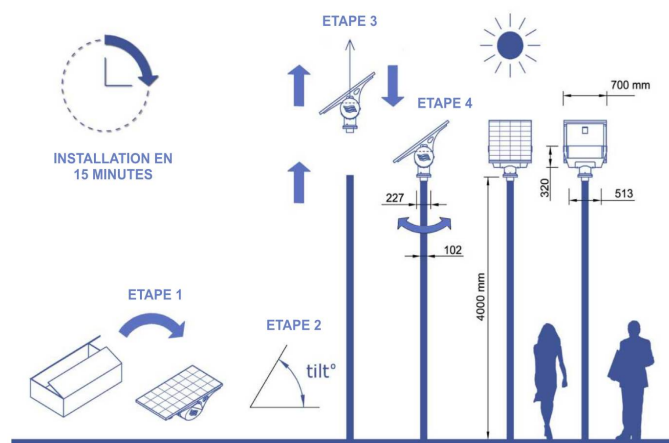
Panneau solaire intégré dans structure: 100Wc

Pilotage à distance - Radio ou GSM

Batterie VRLA 120Ah 12V

Flux lumineux d'une LED : 144lm/W (I=500mA)

Eclairage à 360° ou à 180° (sélectionnable)



ECLAIRAGE AUTONOME DE MOBILIER URBAIN



Cette solution autonome en énergie est idéale pour éclairer du crépuscule jusqu'à l'aube du mobilier urbain tel qu'un panneau publicitaire, un abribus, une façade ou une entrée d'immeuble.

Les batteries du dispositif sont rechargées le jour grâce aux modules photovoltaïques et la lampe s'allume automatiquement via la fonction de détection crépusculaire intégrée au régulateur de charge situé en tête de mât.

Cette solution offre l'avantage d'être immédiatement opérationnelle – aucun raccordements ni travaux (tranchée) ne sont nécessaires.

De multiples options sont disponibles pour ce dispositif d'éclairage autonome de mobilier urbain : pilotage de l'installation à distance par module GSM ou Bluetooth, détecteur de présence et réduction de flux lumineux entre autres.

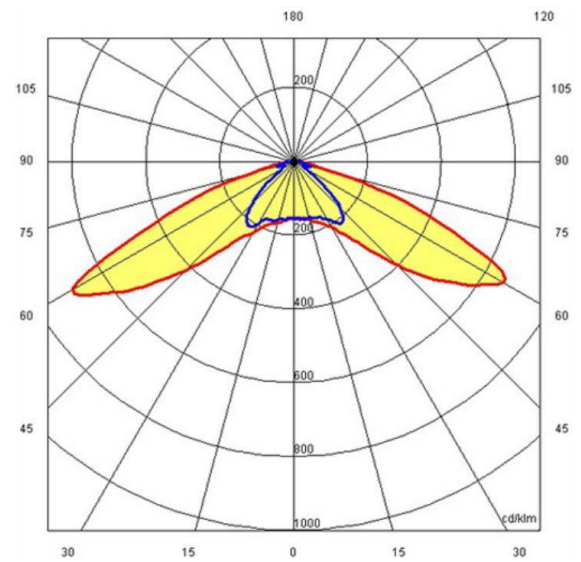
Les projecteurs à LEDs utilisés consomment très peu d'énergie pour une efficacité lumineuse maximale.

- **Fabriqué en Europe**
- **Garanti 5 ans**
- **LEDs très performantes**
- **Conforme à la norme EN40**

LES PLUS

CARACTERISTIQUES TECHNIQUES

Technologie LED de pointe
Projecteur de 12W / 24W / 36W
Alimentation projecteurs en 12 ou 24V
Réduction de flux lumineux
De 55Ah à 200Ah de batterie AGM / Gel – Grande autonomie
Panneau photovoltaïque de 50 à 260Wc
Qualité industrielle professionnelle
Un ou deux projecteurs par système
Durée de vie du projecteur de 100 000 heures (mtbf)
Rendement lumineux de 133lm/W
Indice de rendu chromatique (IRC) : 75
Courant constant du contrôleur de LED : 300mA
Rendement contrôleur >92%
Protections surtension, thermique et court-circuit
Mât de 3, 5 ou 7m en acier galvanisé 4mm



BOLLARD - ECLAIRAGE EXTERIEUR PROFESSIONNEL



Le BOLLARD est une solution simple et performante destinée à remplacer la lanterne des lampadaires équipés de 'boules lumineuses'.

Le BOLLARD est un dispositif d'éclairage circulaire à LEDs de très haut rendement. Sa mise en œuvre et son installation est particulièrement simple à opérer et ne prend que quelques minutes.

Grace à ses LEDs de dernière génération dont le rendement est équivalent à 144lm, le BOLLARD permet d'éclairer efficacement de larges espaces extérieurs.

Son esprit écologique, sa simplicité et sa pureté géométrique font du BOLLARD un produit polyvalent et original pour éclairer des parcs, jardins, hôtels, villages de vacances, campings, allées et ruelles.

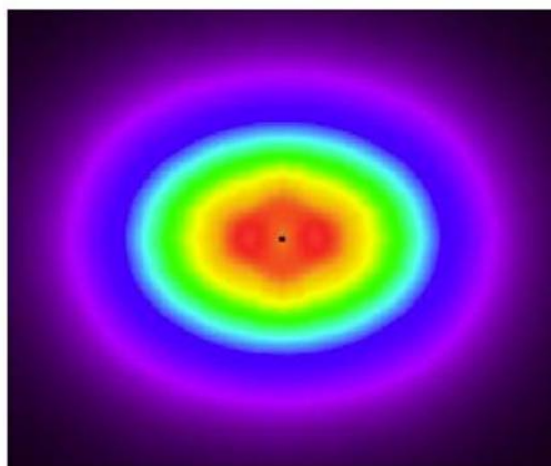
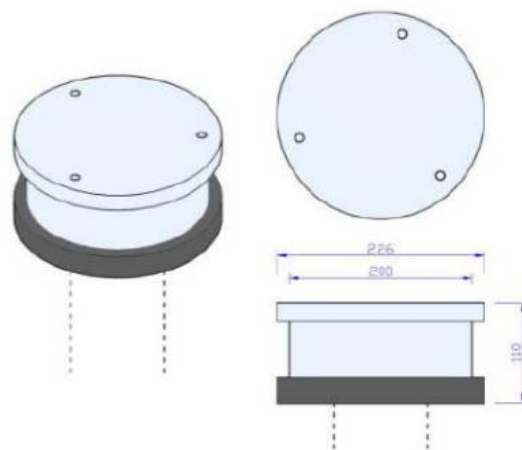


- Fabriqué en Europe
- Garanti 5 ans
- Design très esthétique
- Eclairage haut rendement

LES PLUS

CARACTERISTIQUES TECHNIQUES

Rendement	144lm/W (700mA/25°)
Température de couleur	4000K
IRC minimum	70
IESNA TM-21 durée de vie utile (I=700mA)	60 000 heures
Optique	Symétrique plate
Flux lumineux appareil	600 lm
IP	IP65
Puissance	6W
Dimensions	Diam 226 x 110 hauteur



LANTERNES ET BORNES SOLAIRES POUR JARDINS PUBLICS

Ces solutions d'éclairage photovoltaïques sont idéales pour éclairer des allées piétonnières dans des squares, jardins et parcs publics qui ne sont pas raccordés au réseau électrique. L'installation de cette borne est très simple et ne nécessite pas de gros outillage.



CARACTERISTIQUES TECHNIQUES

Panneau solaire : 2,5Wc Monocristallin – Durée de vie 15 ans
LED haut rendement lumineux : 1,2W CREE
Capacité batterie : Lithium Fer Phosphate 6,4V 2,5Ah
Régulateur : Programmation horaire et flux lumineux, Protection contre décharge profonde batterie et court-circuit
Température de fonctionnement : -20°C à 45°C
Mât : Alliage Aluminium traité, antirouille, anti corrosion
Programmation : 3 heures flux plein à la tombée de la nuit – puis 3 heures à flux réduit - extinction
Protection lampe : PMMA ultra résistant anti éblouissement
Résistance au vent : 27m/s
Autonomie pour jours couverts ou pluvieux : 3 - 5 jours



CARACTERISTIQUES TECHNIQUES

Panneau solaire : 2,5Wc Monocristallin – Durée de vie 15 ans
LED haut rendement lumineux : 1,2W CREE
Capacité batterie : Ni-Mh 4,8V 4Ah
Régulateur : Programmation horaire et flux lumineux, Protection contre décharge profonde batterie et court-circuit
Température de fonctionnement : -20°C à 45°C
Mât : Alliage Aluminium traité, antirouille, anti corrosion
Programmation : 3 heures flux plein à la tombée de la nuit – puis 3 heures à flux réduit - extinction
Protection lampe : PMMA ultra résistant anti éblouissement
Résistance au vent : 27m/s
Autonomie pour jours couverts ou pluvieux : 3 - 5 jours



SYSTÈME AUTONOME DE SIGNALISATION ROUTIERE



Ce système autonome de feux de circulation permet de mettre en place très rapidement un système de signalisation routière en autonomie complète. Idéal pour des zones de travaux, de voirie ou des travaux de maintenance sur route pour alterner la circulation ou signaler un danger.

Cette solution de feux de signalisation autonome est composée de panneaux solaires photovoltaïques, de batteries étanches et d'un système de régulation hautes performances permettant de sécuriser l'installation et de gérer au mieux la production, le stockage et la distribution d'énergie. Le régulateur permet accessoirement de faire clignoter la charge et de programmer l'éclairage et l'extinction du dispositif.

La plupart des éléments de ce kit sont modulables afin de répondre, de manière la plus adaptée possible, aux besoins de chaque projet. Par exemple, il est possible de placer un seul ou deux feux de signalisation. Le régulateur de charge ainsi que toutes les structures d'installation sont fabriquées exclusivement en Europe.

- Fabriqué en Europe
- Garanti 5 ans
- Installation très simple
- Eclairage fixe ou clignotant

LES PLUS

Caractéristiques techniques

Feux de signalisation entièrement autonomes – installation rapide

Ampoule 90 diodes (LED) éclairage jaune haute qualité

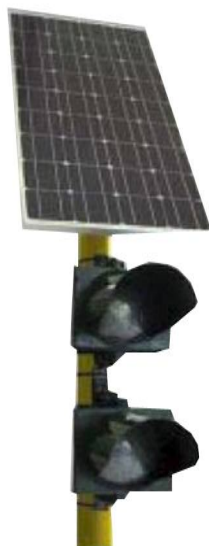
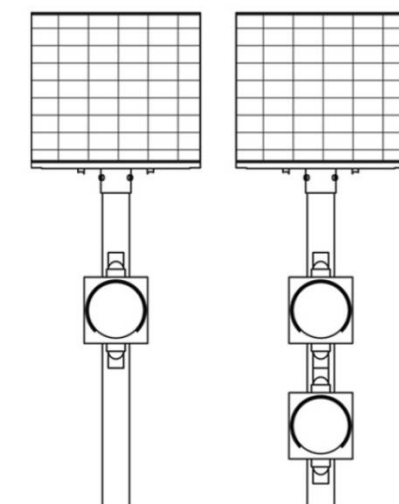
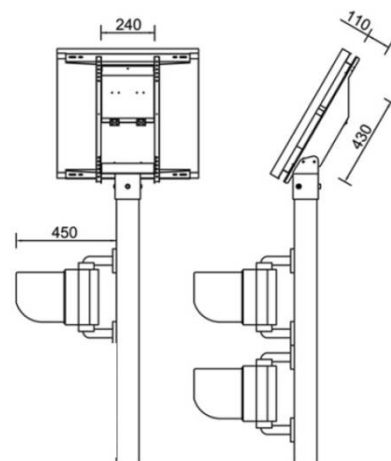
Options mode clignotement et programmation

Mât jaune 3m – batterie et panneau en tête de mât

55Ah de batterie AGM ou Gel pour 4 jours d'autonomie

1 panneau photovoltaïque de 50 à 90Wc

Système certifié et homologué



SYSTÈME AUTONOME DE SIGNALISATION



Ce mât de production d'énergie solaire permet d'alimenter des panneaux de signalisation à LEDs en 12 ou 24Vdc en autonomie complète. Idéal pour alimenter des systèmes de signalisation routière, des enseignes lumineuses ou des petites pancartes publicitaires.

Cette solution d'alimentation autonome est composée de panneaux solaires photovoltaïques, de batteries stationnaires et d'un système de régulation hautes performances permettant de sécuriser l'installation et de gérer au mieux la production, le stockage et la distribution d'énergie. Le régulateur permet accessoirement de faire clignoter la charge et de programmer l'éclairage.

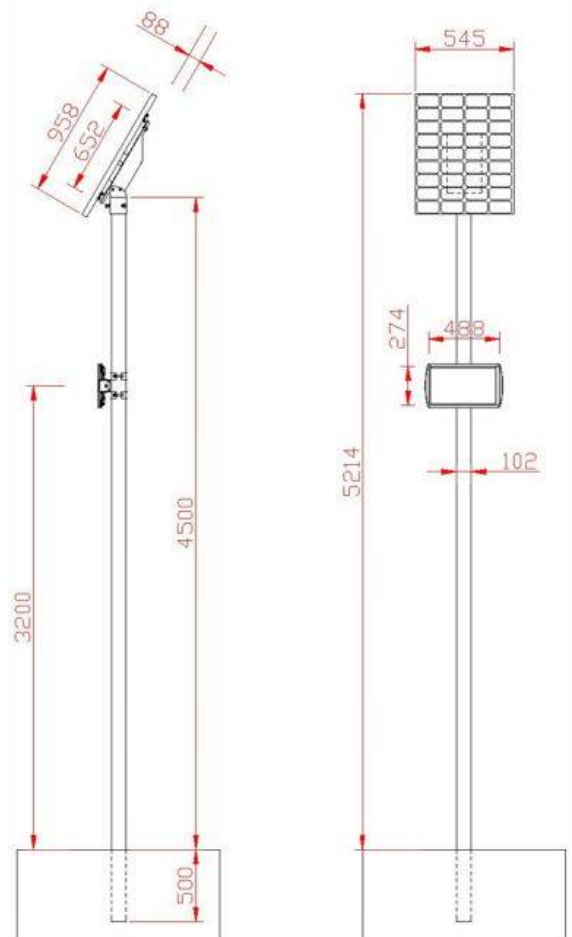
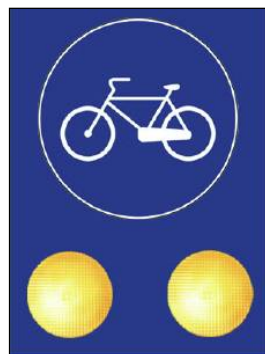
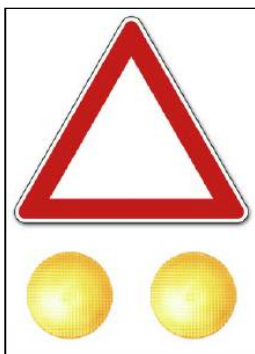
Tous les éléments de la tour sont modulables afin de répondre de manière la plus adaptée possible aux besoins énergétiques divers de chaque projet. Le régulateur de charge ainsi que toutes les structures d'installation sont fabriquées exclusivement en Europe.

- Fabriqué en Europe
- Garanti 5 ans
- Simple d'installation
- Signalisation modulable

LES PLUS

Caractéristiques techniques

Puissance panneau	Jusqu'à 90Wc
Régulateur de charge solaire	PWM 10A
Boîtier batteries et électronique	Tête de mât
Mât	5m
Fonction	Détecteur crépusculaire
Capacité batteries	De 20Ah à 55Ah
Technologie batteries	Gel ou AGM
Alimentation	12Vdc / 24Vdc



MAT GENERATION SOLAIRE ALIMENTATION 12 VOU 24V



La tour de production d'énergie solaire permet d'alimenter des appareils directement en 12 ou 24Vdc en autonomie complète. Ce système complètement autonome est idéal pour alimenter des radars pédagogiques, systèmes de vidéosurveillance, éclairage divers, etc.

Cette solution d'alimentation autonome est composée de panneaux solaires photovoltaïques, de batteries étanches et d'un système de régulation hautes performances permettant de sécuriser l'installation et de gérer au mieux la production, le stockage et la distribution d'énergie.

Tous les éléments de la tour sont modulables afin de répondre de manière la plus adaptée possible aux besoins énergétiques divers de chaque projet. Le régulateur de charge ainsi que toutes les structures d'installation sont fabriquées exclusivement en Europe.

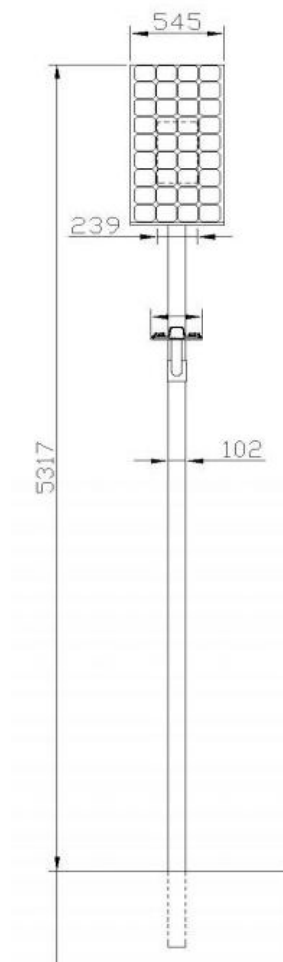
Veillez contacter nos techniciens afin de découvrir quelle solution technique correspond le plus à votre projet.

- Fabriqué en Europe
- Garanti 5 ans
- Installation ultra-facile
- Alimentation 12V ou 24V

LES PLUS

Caractéristiques techniques

Puissance panneau	Jusqu'à 90Wc
Régulateur de charge solaire	PWM 10A
Mât	5m
Capacité batteries	De 20Ah à 55Ah
Technologie batteries	Gel ou AGM
Alimentation	12Vdc / 24Vdc



SYSTÈME DE VIDEOSURVEILLANCE PHOTOVOLTAÏQUE



Cette solution autonome est une installation de vidéosurveillance alimentée par des modules solaires photovoltaïques qui peut être installée dans n'importe quel endroit éloigné du réseau de distribution électrique.

Les panneaux solaires photovoltaïques produisent de l'énergie le jour et rechargent une batterie. Le régulateur de charge se charge de protéger l'installation et de programmer son utilisation. La batterie de ce système de vidéosurveillance solaire a été dimensionnée de manière à garantir le fonctionnement du dispositif durant trois jours consécutifs sans soleil (manteau neigeux ou temps fortement nuageux).

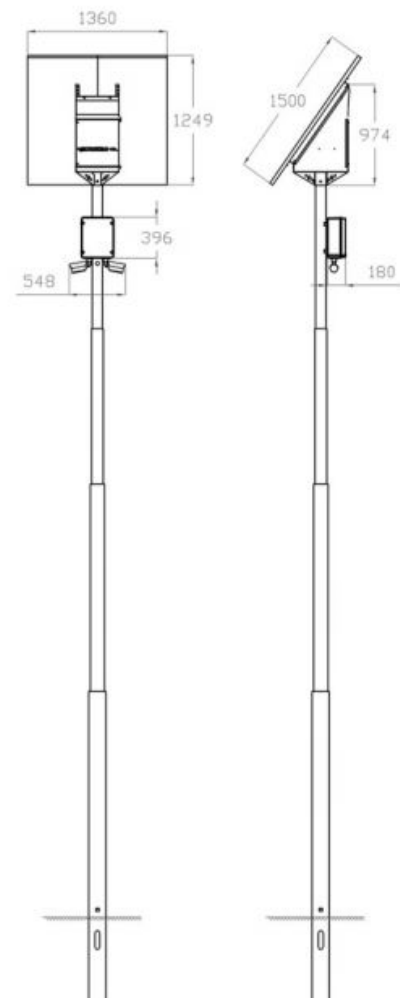
Ce système de vidéosurveillance solaire peut comporter 1 ou 2 caméras de surveillance avec vision de nuit capable d'enregistrer 24h/24 et de sauvegarder les données d'enregistrement de 2 à 3 semaines sur un disque dur. Les enregistrements sont ensuite disponibles soit localement en branchant un ordinateur au module via un port Ethernet ou sur un ordinateur à distance via le réseau 3G en installant dans le système une clé USB Internet 3G.

- Fabriqué en Europe
- Garanti 5 ans
- Simple d'installation
- Surveillance à distance 3G

LES PLUS

CARACTERISTIQUES TECHNIQUES

Batterie de 300Ah 12V – Grande autonomie
Panneau solaire de 130 à 260Wc
Régulateur 15A MPPT
Caméra CCD SONY couleur super HAD
24 LED Infra-Rouge, 40m mètres
Pixel de validité: 500 (H) x 482 (V)
Objectif 4-9mm
Résolution max pendant enregistrement 720x576
Gestion d'alarmes par détection de mouvements
Format compressé H264
Serveur web intégré – fonction 3G via DDNS
Port Ethernet
Vision en temps réel, sauvegarde et export de données



CONTAINER GENERATION HYBRIDE ALIMENTATION 230V



Le container de production d'énergie hybride solaire et éolienne est présenté en exclusivité chez Energiedouce.

Cette solution d'alimentation autonome est composée de panneaux solaires photovoltaïques, d'une ou deux éoliennes, de batteries étanches ou ouvertes OPzS et de tous les composants électroniques nécessaires à la bonne gestion du système énergétique (régulateur de charge éolien et solaire) et à l'alimentation d'appareils en 230Vac (convertisseur-chargeur, protections, etc.).

Tous les éléments du container sont modulables afin de répondre de manière la plus adaptée possible aux besoins énergétiques divers de chaque projet.

L'électronique de charge et de puissance ainsi que toutes les structures d'installation sont fabriquées exclusivement en Europe.

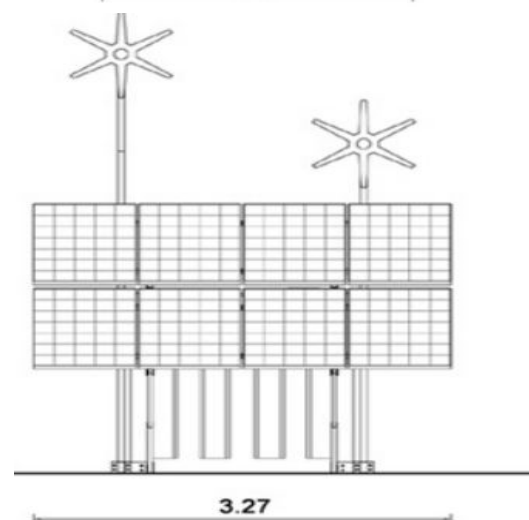
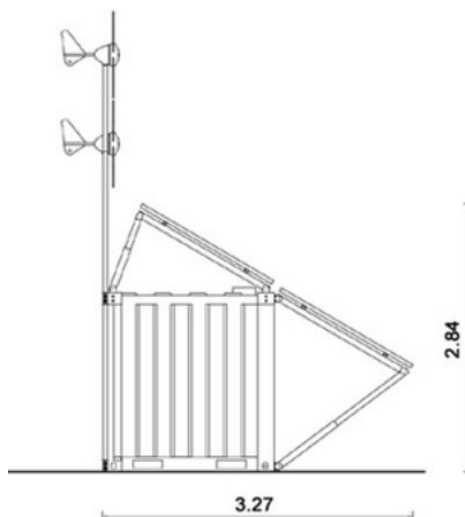
Veuillez contacter nos techniciens afin de découvrir quelle solution technique correspond le plus à votre projet.

- Fabriqué en Europe
- Garanti 5 ans
- Installation mobile
- Grande puissance

LES PLUS

Caractéristiques techniques

Puissance panneau	Jusqu'à 1400 Wc
Puissance éolienne	600Wc
Convertisseur chargeur	Modulable
Régulateur de charge solaire	Modulable
Boîtier batteries et électronique	Étanche
Capacité batteries	Jusqu'à 800Ah
Technologie batteries	OPzS ou OPzV
Chargeur batteries	En option



TOUR DE GENERATION HYBRIDE ALIMENTATION 230V



La tour de production d'énergie hybride solaire et éolienne est présentée en exclusivité chez Energiedouce.

Cette solution d'alimentation autonome est composée de panneaux solaires photovoltaïques, d'une éolienne, de batteries étanches et de tous les composants électroniques nécessaires à la bonne gestion du système énergétique (régulateur de charge éolien et solaire) et à l'alimentation d'appareils en 230Vac (convertisseur-chargeur, protections, etc.).

Tous les éléments de la tour sont modulables afin de répondre de manière la plus adaptée possible aux besoins énergétiques divers de chaque projet.

L'électronique de charge et de puissance ainsi que toutes les structures d'installation sont fabriquées exclusivement en Europe.

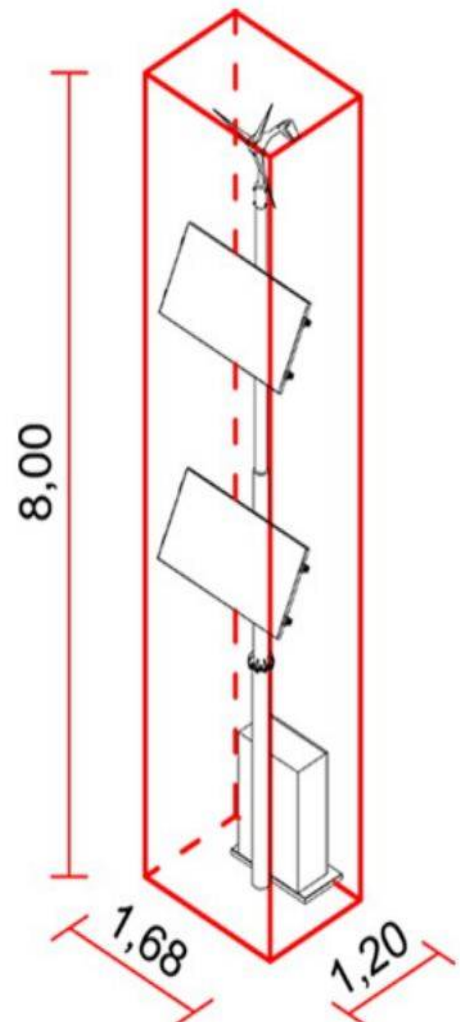
Veillez contacter nos techniciens afin de découvrir quelle solution technique correspond le plus à votre projet.

- Fabriqué en Europe
- Garantie 5 ans
- Grande production
- Alimentation 230V

LES PLUS

Caractéristiques techniques

Puissance panneau	De 100 à 560Wc
Puissance éolienne	300Wc
Convertisseur chargeur	Modulable
Régulateur de charge solaire	Modulable
Mât	7,80m acier galvanisé
Capacité batteries	De 100 à 400Ah
Technologie batteries	Gel ou AGM



Paris - Kinshasa - Pointe Noire - Bamako - Brazzaville - Abidjan - Conakry - Libreville - Yaoundé - Dakar - Cayenne

ENERGIEDOUCÉ S.A.S.

ZAC des Bois Rochefort – Bâtiment C5
21 rue Georges Méliès
95240 Cormeilles en Parisis
France

T : + 33 (0)1 30 25 95 30
F : +33 (0)1 34 70 99 01

contact@energiedouce.com
contact@edafrique.com

www.energiedouce.com
www.edafrique.com



PARTENAIRES & AGENTS

ENERGIEDOUCÉ



Energie Douce

FRANCE NORD & AFRIQUE
21 rue Georges Méliès
95240 Cormeilles en Parisis
+33(0) 130 259 530
+33(0) 134 709 901
contact@energiedouce.com

FRANCE SUD
90 traverse Chabrand
13400 Aubagne
+33(0) 491 317 188
+33(0) 134 709 901
contact@energiedouce.com

COTE D'IVOIRE
Rue Paul Langevin prolongée
26 BP400 26 Abidjan
+225 21 75 31 60
+33(0) 130 259 530
contact@energiedouce-ci.com

CONGO
BP 4805
Pointe Noire
+242 06 876 10 28
+33(0) 130 259 530
contact@edcongo.com

SENEGAL
BP 15168
CP 10700 Dakar - Fann
tel : +221 70 359 48 18
+33(0) 130 259 530
g.couston@energiedouce.com