

# Digital Multi Control

Digital Multi Control 200/200A GX

rev 00 - 10/2023

Ce manuel est également disponible au format [HTML5](#).

# Table des matières

|  |           |
|--|-----------|
| <b>1. Consignes de sécurité</b> .....  | <b>1</b>  |
| <b>2. Introduction</b> .....   | <b>2</b>  |
| 2.1. Compatibilité .....   | 2         |
| 2.2. Manuel de démarrage rapide .....  | 2         |
| 2.3. Contenu de l'emballage .....  | 2         |
| <b>3. Fonctions</b> .....  | <b>3</b>  |
| 3.1. Connectivité du système .....   | 3         |
| 3.2. Sélecteur de mode d'alimentation .....                                    | 3         |
| 3.3. Voyants .....   | 3         |
| 3.4. Affichage .....   | 3         |
| 3.5. Contrôle d'entrée CA .....  | 3         |
| 3.6. Entrées CA multiples .....  | 3         |
| 3.7. Prise en charge du générateur avec commutateur de transfert externe ..... | 3         |
| <b>4. Types de systèmes</b> .....  | <b>4</b>  |
| 4.1. Système MultiPlus avec 1 source CA .....                                  | 4         |
| 4.2. Système Quattro avec 2 sources CA .....                                   | 4         |
| 4.3. Système MultiPlus avec 2 sources CA et commutateur de transfert .....     | 4         |
| 4.4. Système MultiPlus avec 2 sources CA .....                                 | 4         |
| <b>5. Installation</b> .....   | <b>5</b>  |
| 5.1. Montage .....   | 5         |
| 5.2. Raccordement du convertisseur/chargeur .....                              | 5         |
| 5.3. Connexion d'un commutateur de transfert externe .....                     | 5         |
| <b>6. Configuration</b> .....  | <b>7</b>  |
| 6.1. Menu de configuration .....   | 7         |
| 6.2. Facteur d'échelle .....   | 8         |
| 6.3. Limite de courant du générateur .....                                     | 8         |
| 6.4. Limite supérieure des entrées CA 1 à 4 .....                              | 8         |
| 6.4.1. Fonction d'affichage spéciale .....                                     | 8         |
| 6.5. Limite d'intensité annulée par le panneau de contrôle à distance .....    | 8         |
| 6.6. Exemple de configuration .....  | 9         |
| <b>7. Fonctionnement</b> .....   | <b>10</b> |
| 7.1. Mise en marche et arrêt du système .....                                  | 10        |
| 7.2. Réglage de la limite de courant d'entrée CA .....                         | 10        |
| 7.3. Luminosité des voyants .....  | 11        |
| <b>8. Rétrocompatibilité avec les anciennes unités pré-VE.Bus</b> .....        | <b>12</b> |
| 8.1. Exemples de systèmes pré-VE.Bus .....                                     | 12        |
| 8.2. Configuration .....   | 12        |
| 8.2.1. Facteur d'échelle pré-VE.Bus .....                                      | 12        |
| 8.2.2. Exemple de configuration pré-VE.Bus .....                               | 13        |
| <b>9. Dimensions</b> .....   | <b>14</b> |

# 1. Consignes de sécurité

## Généralités

- Avant d'utiliser cet appareil, lisez la documentation fournie pour obtenir des instructions.
- Cet appareil a été testé conformément aux normes internationales. Ne l'utilisez que pour l'usage ou l'application prévus.
- N'utilisez jamais l'appareil dans des endroits présentant un risque d'explosion de gaz ou de poussières.

## Installation

- Reportez-vous toujours à la section d'installation de ce manuel avant de mettre l'appareil sous tension.
- Assurez-vous que les conditions environnementales sont adaptées au fonctionnement de cet appareil. Ne faites jamais fonctionner l'appareil sous la pluie ou dans un environnement poussiéreux.

## Transport et stockage

- Lors du stockage ou du transport de ce produit, veillez à ce que tous les fils soient débranchés.
- Nous déclinons toute responsabilité en cas de dommages dus au transport dans un emballage autre que l'emballage d'origine.
- Conservez l'appareil dans un lieu sec.
- La température de stockage doit être comprise entre -20 °C et 60 °C.

## 2. Introduction

Le Digital Multi Control 200/200A GX permet de surveiller et de contrôler à distance les systèmes convertisseurs/chargeurs dans des configurations autonomes, parallèles et bi- ou triphasées. Il s'intègre parfaitement à la barre, au tableau de bord ou au panneau de commande de votre navire, de votre véhicule ou de votre système domestique.



Remarque : le terme « système » désigne les convertisseurs/chargeurs interconnectés par des câbles RJ45 UTP.

### 2.1. Compatibilité

**Le tableau de commande est compatible avec les modèles de convertisseurs/chargeurs suivants :**

- MultiCompact.
- MultiPlus, MultiPlus-II et MultiPlus-II GX.
- Quattro et Quattro-II.
- EasySolar et EasySolar-II GX.
- Anciens appareils (pré-VE.Bus) Multi, MultiCompact, MultiPlus et Quattro (2008 et antérieurs).

### 2.2. Manuel de démarrage rapide

L'installation du tableau de commande Digital Multi Control est simple. Connectez simplement le tableau de commande au système convertisseur/chargeur à l'aide d'un [câble RJ45 UTP](#). Dans la plupart des cas, aucune autre installation n'est nécessaire.

Pour obtenir des instructions d'installation accélérées, recherchez votre type de système dans la liste ci-dessous et cliquez sur le lien approprié :

**Types de systèmes :**

- [Système MultiPlus avec 1 source CA \[4\]](#).
- [Système Quattro avec 2 sources CA \[4\]](#).
- [Système MultiPlus avec 2 sources CA et commutateur de transfert \[4\]](#).
- [Système MultiPlus avec 2 sources CA \[4\]](#).
- [Anciens systèmes pré-VE.Bus \[12\]](#).

Pour plus de détails sur le tableau de commande, y compris les caractéristiques, la configuration et les informations opérationnelles, consultez le manuel complet.

### 2.3. Contenu de l'emballage

- Digital Multi Control 200/200A GX.
- Quatre vis de montage.

## 3. Fonctions

### 3.1. Connectivité du système

Le tableau de commande s'intègre au système convertisseur/chargeur, composé d'un ou de plusieurs convertisseurs/chargeurs configurés en un système autonome, parallèle, bi- ou triphasé.

### 3.2. Sélecteur de mode d'alimentation

Le sélecteur peut être utilisé pour mettre le système convertisseur/chargeur en marche, à l'arrêt ou en mode chargeur uniquement.

### 3.3. Voyants

Huit voyants reproduisent les voyants du convertisseur/chargeur.

Notez que si le tableau est connecté à un modèle de convertisseur/chargeur ne disposant que de trois voyants, les huit voyants seront tous affichés.

Les voyants s'ajustent automatiquement à une luminosité plus faible dans des conditions de faible éclairage.

### 3.4. Affichage

L'affichage à 7 segments indique principalement le courant d'entrée CA et, le cas échéant, la source d'entrée CA ou les codes d'erreur VE.Bus.

### 3.5. Contrôle d'entrée CA

Le bouton du tableau de commande permet de régler la limite du courant d'entrée CA. Cette fonction est utile pour les installations mobiles qui se connectent à diverses sources de courant alternatif avec des disjoncteurs de différents courants nominaux.

La plage de réglage est synchronisée avec la plage du système convertisseur/chargeur. Par exemple, lorsque l'appareil est connecté à un convertisseur/chargeur d'une capacité de passage de 16 A, la plage d'entrée CA reste dans les 16 A. S'il est relié à cinq de ces unités en parallèle, elle est portée à 80 A.

Si une plage d'entrée CA inférieure à la capacité de passage du convertisseur/chargeur est requise, un seuil supérieur personnalisé peut être configuré. Voir le chapitre [Limite supérieure des entrées CA 1 à 4 \[8\]](#).

Si nécessaire, un courant CA fixe peut être spécifié dans les paramètres du convertisseur/chargeur, qui ne peut alors pas être modifié par le panneau distant. Voir le chapitre [Limite d'intensité annulée par le panneau de contrôle à distance \[8\]](#).

### 3.6. Entrées CA multiples

Le tableau de commande s'adapte automatiquement aux systèmes qui ont plusieurs entrées CA, comme dans le cas d'un système Quattro ou d'un système VE.Bus étendu.

Lors de la commutation entre les différentes entrées CA, l'écran affiche alternativement la valeur de la limite de courant CA et le nom de l'entrée (AC2, AC3, etc.). Pour AC1, seule la limite de courant est affichée.

L'écran mémorise la dernière valeur de limite de courant CA utilisée pour chaque entrée.

### 3.7. Prise en charge du générateur avec commutateur de transfert externe

Pour un système équipé d'un MultiPlus et d'un commutateur de transfert externe, le tableau de commande peut être configuré pour permettre la modification du courant CA lorsque le système est connecté au réseau, mais en ayant une limite de courant CA fixe lorsqu'il est connecté à un générateur.

Le tableau envoie la limite de courant au système convertisseur/chargeur telle qu'elle est réglée par le bouton. Si les bornes à vis situées à l'arrière du tableau sont court-circuitées, une limite de courant pré-réglée est envoyée à la place et le message « GEN » s'affiche.

Pour ce faire, connectez les bornes du connecteur à vis à un interrupteur à commande externe, généralement le relais auxiliaire d'un commutateur de transfert externe. Pour la configuration, voir le chapitre [Limite de courant du générateur \[8\]](#).

Cette fonction ne concerne pas les installations Quattro standard, qui n'ont pas besoin d'un commutateur de transfert externe, et une limite d'entrée CA fixe pour le générateur peut être configurée dans le Quattro.

## 4. Types de systèmes

Ce chapitre décrit les différents types de systèmes convertisseur/chargeur auxquels le tableau de commande peut se connecter.

### 4.1. Système MultiPlus avec 1 source CA

La configuration est simple : connectez simplement le tableau de commande au système VE.Bus (voir le chapitre [Raccordement du convertisseur/chargeur \[5\]](#)), et il s'adaptera automatiquement au système. Aucun réglage n'est nécessaire, à moins que vous ne vouliez limiter le réglage du courant CA maximal de l'opérateur. Pour ce faire, voir le chapitre [Limite supérieure des entrées CA 1 à 4 \[8\]](#).

### 4.2. Système Quattro avec 2 sources CA

Si votre système contient un ou plusieurs Quattro, la configuration est simple. Connectez simplement le tableau de commande au système VE.Bus (voir le chapitre [Raccordement du convertisseur/chargeur \[5\]](#)), et il s'adaptera automatiquement au système.

Vous n'aurez probablement pas besoin d'ajuster les paramètres du tableau de commande. Dans une configuration Quattro, l'entrée AC1 est prioritaire sur l'entrée AC2. Par défaut, la limite de courant de l'entrée AC2 peut être remplacée par le panneau distant, tandis que la limite de courant de l'entrée AC1 reste fixe (ce réglage peut être modifié dans les paramètres du Quattro).

Une configuration courante consiste à connecter un générateur à l'entrée AC1 et le réseau électrique à l'entrée AC2. Pendant que le générateur fonctionne, le tableau de commande affiche « AC1 » et l'utilisateur ne peut pas modifier la limite de courant de l'entrée AC1. Une fois que le générateur s'arrête et que l'alimentation à quai est active, le tableau alterne entre « AC2 » et la valeur du courant CA. Vous pouvez tourner le bouton pour modifier la limite de courant de l'entrée AC2.

Pour plafonner le courant maximal réglable, réglez le paramètre « Limite supérieure de courant de quai de l'entrée CA 2 ». Pour plus de détails, voir le chapitre [Limite supérieure des entrées CA 1 à 4 \[8\]](#) et se référer au chapitre [Fonction d'affichage spéciale \[8\]](#) pour empêcher l'écran de basculer entre « AC2 » et la valeur du courant d'entrée CA.

### 4.3. Système MultiPlus avec 2 sources CA et commutateur de transfert

Lorsque vous utilisez un commutateur de transfert externe ([commutateur de transfert VE](#)) avec un système convertisseur/chargeur MultiPlus, le commutateur détermine la source de courant alternatif utilisée - soit le générateur, soit le réseau. Cependant, le tableau de commande lui-même ne connaît pas la source CA choisie.

Pour vérifier l'état du transfert, le tableau de commande est équipé d'un connecteur à vis sur sa face arrière. Normalement, le tableau envoie le point de consigne du courant CA du bouton au système convertisseur/chargeur. Mais en court-circuitant les bornes à vis, le tableau affiche « GEN » et envoie une limite de courant CA pré-réglée au système convertisseur/chargeur.

Pour obtenir des conseils sur le raccordement, reportez-vous au chapitre [Connexion d'un commutateur de transfert externe \[5\]](#) et pour les instructions de configuration, reportez-vous au chapitre [Limite de courant du générateur \[8\]](#).

### 4.4. Système MultiPlus avec 2 sources CA

Pour créer un système avec plusieurs entrées CA, vous pouvez utiliser plusieurs unités MultiPlus et les configurer en tant que telles, en utilisant l'outil logiciel « VE.Bus System Configurator ». Bien qu'un tel système soit réalisable, il est conseillé dans un premier temps d'explorer l'utilisation des Quattro. Du point de vue du tableau de commande, la construction d'un système avec des unités Quattro ou MultiPlus ne fait aucune différence. Pour plus d'informations, voir le sous-chapitre [Système Quattro avec 2 sources CA \[4\]](#).

## 5. Installation

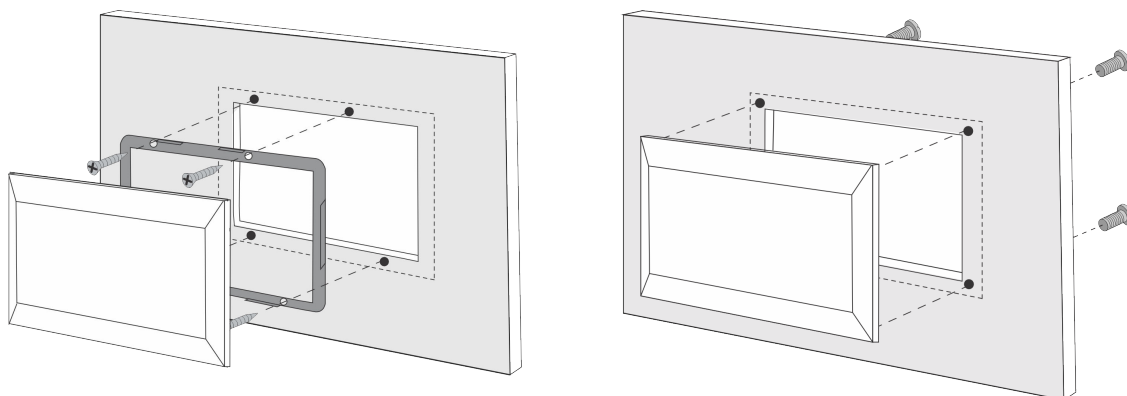
Pour installer le tableau de commande, vous aurez besoin des éléments suivants :

- Utilisez un **câble RJ45 UTP** pour connecter le tableau de commande au convertisseur/chargeur. Le câble est disponible en différentes longueurs (30 cm à 30 m) et n'est pas fourni avec le tableau de commande.
- Si vous utilisez la fonction de **prise en charge des générateurs [3]**, deux fils sont nécessaires pour connecter le tableau de commande au **commutateur de transfert**. Utilisez des fils d'une épaisseur comprise entre 0,25 et 1,0 mm<sup>2</sup>. Ces fils ne sont pas fournis avec le tableau de commande.
- Si le tableau ne peut pas être encastré, un **boîtier de montage mural pour panneaux GX 65 x 120 mm** peut être nécessaire.

### 5.1. Montage

Il y a trois façons de monter le tableau :

1. **Encastrement frontal** - fixez la plaque métallique à l'avant de la surface à l'aide de quatre vis (incluses). Placez ensuite le tableau sur la plaque métallique. Voir l'image ci-dessous.
2. **Encastrement arrière** - Fixez le tableau par l'arrière à l'aide de quatre vis ou boulons M5 (non fournis). La plaque métallique n'est pas utilisée. Voir l'image ci-dessous.
3. **Montage mural** - Utilisez le **boîtier de montage mural pour panneaux GX de 65 x 120 mm**. Suivez son guide d'installation.



À gauche : fixation par l'avant. À droite : fixation par l'arrière

Pour les dimensions du tableau de commande et l'emplacement des trous de montage, reportez-vous au chapitre [Dimensions \[14\]](#).

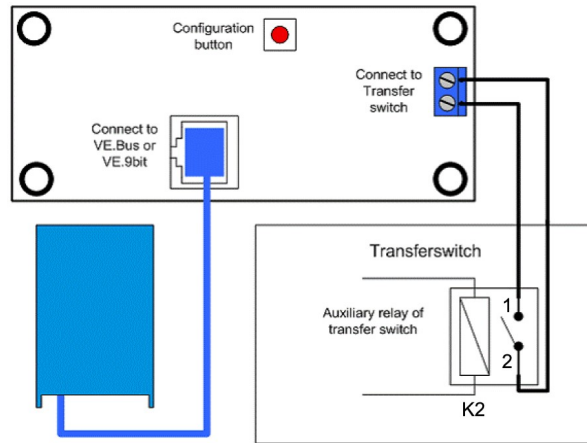
### 5.2. Raccordement du convertisseur/chargeur

Utilisez un câble droit UTP ordinaire avec des connecteurs RJ45 pour connecter le tableau de commande au convertisseur/chargeur ou au système convertisseur/chargeur. S'il y a plusieurs unités, connectez le tableau de commande à n'importe quelle unité disposant d'un port RJ45 inutilisé.

Remarque : dans le cas d'un système pré-VE.Bus à unités multiples, connectez le tableau de commande à l'unité maître.

### 5.3. Connexion d'un commutateur de transfert externe

Si un commutateur de transfert externe est utilisé, connectez son relais auxiliaire aux bornes du connecteur à vis situées à l'arrière du tableau de commande. Lorsque le relais auxiliaire est ouvert, la limite de courant CA peut être réglée à l'aide du bouton du tableau de commande. Si le relais auxiliaire est fermé, le tableau de commande envoie au système convertisseur/chargeur une limite de courant CA pré-réglée pour le générateur. Le relais auxiliaire est contrôlé par le commutateur de transfert externe.



*Connexion du commutateur de transfert.*



## 6. Configuration

### 6.1. Menu de configuration

#### Procédure de configuration :

- Pour accéder au mode de configuration, appuyez sur le bouton situé à l'arrière du tableau de commande pendant environ 4 secondes jusqu'à ce que le voyant inférieur de la colonne de droite commence à clignoter, indiquant que le premier paramètre peut être modifié.
- Pour modifier la valeur d'un paramètre, tournez le bouton jusqu'à ce que la valeur souhaitée soit affichée.
- Appuyez sur le bouton de configuration pour passer au paramètre suivant.
- Si vous appuyez sur le bouton de configuration après avoir sélectionné le dernier paramètre, vous quitterez le mode de configuration et activerez tous les paramètres. Ainsi, même si vous ne souhaitez régler qu'un seul paramètre, vous devrez parcourir tous les paramètres.
- Lorsque vous appuyez sur le bouton de configuration, ou pendant la configuration, le convertisseur/chargeur passe en mode « convertisseur uniquement ».

Les trois voyants inférieurs de la colonne de gauche du tableau de commande indiquent le paramètre en cours de réglage selon le tableau ci-dessous :

| Élément du menu | Voyants | Paramètre   | Par défaut | Plage   |
|-----------------|---------|---|------------|---------|
| 1               |         | Facteur d'échelle                                     | 0          | 0 - 9   |
| 2               |         | Courant du générateur (A)                             | 16         | 0 - 198 |
| 3               |         | Limite de courant CA supérieure pour l'entrée AC1 (A) | 254        | 0 - 254 |
| 4               |         | Limite de courant CA supérieure pour l'entrée AC2 (A) | 254        | 0 - 254 |
| 5               |         | Limite de courant CA supérieure pour l'entrée AC3 (A) | 254        | 0 - 254 |
| 6               |         | Limite de courant CA supérieure pour l'entrée AC4 (A) | 254        | 0 - 254 |

● = voyant éteint, ● = le voyant clignote, ● = voyant allumé

## 6.2. Facteur d'échelle



Ce paramètre ne s'applique qu'aux systèmes pré-VE.Bus. Laissez-le à sa valeur par défaut de 1 pour les systèmes VE.Bus.

Pour les anciens systèmes pré-VE.Bus, voir le chapitre [Facteur d'échelle pré-VE.Bus \[12\]](#).

## 6.3. Limite de courant du générateur



Ce paramètre ne s'applique que lorsqu'un commutateur de transfert externe est utilisé et n'a aucun impact autrement.

La limite de courant CA du générateur peut être réglée dans une plage de 0 à 198 A, par paliers de 2 A.

Lorsque vous configurez la limite de courant CA du générateur, n'oubliez pas que tous les générateurs ne peuvent pas fonctionner à pleine charge. En particulier, les petits générateurs de 3000 tr/min de certaines marques peuvent surchauffer en cas de fonctionnement prolongé à pleine charge, et le courant maximum doit être inférieur à la valeur nominale maximale, tandis que la limite de courant CA pour les générateurs de 1500 tr/min peut être réglée à un niveau plus élevé.

- Pour les générateurs de 3000 tr/min, la limite est fixée à 70 % de la valeur nominale maximale.
- Pour les générateurs de 1500 tr/min, la limite est fixée à 90 % de la valeur nominale maximale.

## 6.4. Limite supérieure des entrées CA 1 à 4

Pour éviter des limites de courant d'entrée CA trop élevées, le tableau de commande propose un réglage de limite supérieure pour les entrées CA. Par exemple, dans le cas de convertisseurs/chargeurs de grande capacité ou multiples fonctionnant en parallèle, le courant de passage maximal peut dépasser la capacité de l'alimentation CA ou du disjoncteur. En modifiant la limite supérieure du courant d'entrée CA, vous vous assurez que la limite du courant de quai reste dans une plage spécifique.

Un système VE.Bus étendu peut avoir jusqu'à quatre entrées CA. Cependant, un système VE.Bus MultiPlus de base n'a qu'une seule entrée CA. Ainsi, seule la limite supérieure de l'entrée CA 1 doit être configurée. Les limites des autres entrées CA peuvent être ignorées en toute sécurité.

### 6.4.1. Fonction d'affichage spéciale

Imaginons le scénario suivant :

Vous disposez d'un système convertisseur/chargeur avec deux entrées CA, à savoir le générateur et l'alimentation à quai. Vous souhaitez donner la priorité au générateur par rapport à l'alimentation à quai. Vous connectez le générateur à l'entrée CA 1 et l'alimentation à quai à l'entrée CA 2. Vous ne voulez pas que l'utilisateur modifie la limite d'entrée CA du générateur, donc dans les paramètres du convertisseur/chargeur, vous désactivez le paramètre « Annulé par le panneau de contrôle à distance » pour l'entrée CA 1, et vous l'activez pour l'entrée CA 2.

Le tableau de commande se comportera comme suit :

- Lorsque le générateur est actif, le tableau de commande affiche « AC ».
- Lorsque le générateur est arrêté et que l'alimentation à quai est active, le tableau affiche alternativement « AC2 » et la limite de courant pour AC2. Cependant, cet affichage alterné peut ne pas correspondre à vos préférences.

Pour résoudre ce problème :

Une approche plus simple consiste à n'afficher que la valeur de la limite de courant lorsque l'entrée CA 2 est active. Cela suffit pour indiquer le passage à l'alimentation à quai. Pour ce faire, réglez tous les paramètres de limite supérieure d'entrée CA à zéro, sauf un. Dans cet exemple, les limites pour AC1, AC3 et AC4 doivent être réglées à zéro. Ce réglage élimine cet affichage alterné indésirable.

## 6.5. Limite d'intensité annulée par le panneau de contrôle à distance

Ce réglage existe dans le convertisseur/chargeur. Lorsqu'il est activé, le tableau de commande peut modifier la limite de courant d'entrée CA, et lorsqu'il est désactivé, il ne le peut pas.

Dans le cas d'un Quattro, les deux entrées ont un réglage « annulé par le panneau de contrôle à distance » et sont configurables indépendamment.

Pour plus de détails sur la configuration de la fonction « annulé par le panneau de contrôle à distance », consultez le manuel du convertisseur/chargeur.

## 6.6. Exemple de configuration

Deux exemples sont donnés pour vous aider à comprendre le réglage des paramètres.

### **Deux Multi VE.Bus 16 A/230 V + générateur 4 kVA (3000 tr/min) + commutateur de transfert externe.**

Comme il s'agit d'un système VE.Bus, il n'est pas nécessaire de régler le facteur d'échelle.

Un générateur de 4 kVA peut fournir un courant maximal de 17,4 A. En appliquant une marge de sécurité de 70 %, nous réglerons le courant du générateur à 12 A.

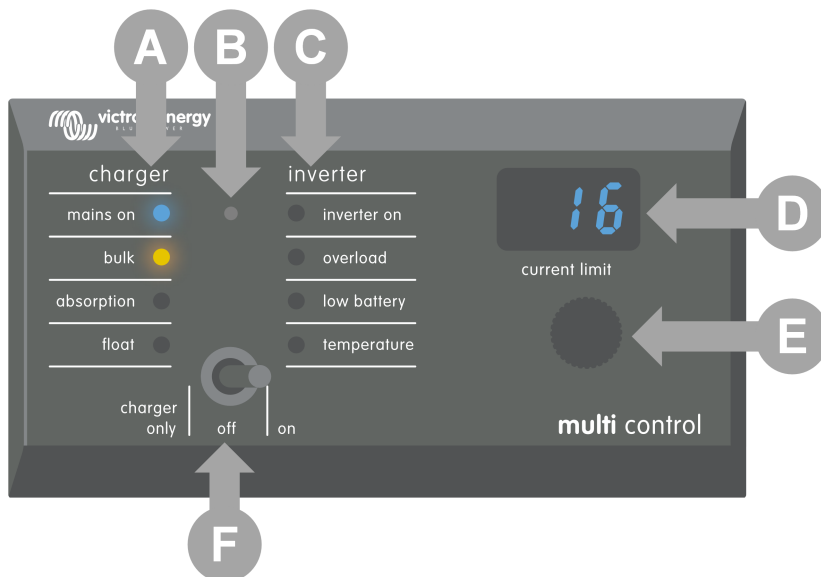
Pour effectuer la configuration, procédez comme suit :

1. Maintenez le bouton de configuration enfoncé jusqu'à ce que le voyant inférieur de la colonne de gauche se mette à clignoter. Cela signifie que vous avez accédé au mode de configuration et que vous pouvez modifier le facteur d'échelle. Comme indiqué précédemment, ce paramètre peut être ignoré dans le cas des Multi VE.Bus.
2. Appuyez sur le bouton pour passer au réglage suivant. Le voyant en bas à gauche s'allume, indiquant que le courant du générateur peut être réglé.
3. Tournez le bouton jusqu'à ce que l'écran affiche 12.
4. Appuyez sur le bouton pour passer au réglage « Limite supérieure de courant de quai de l'entrée CA 1 ».
5. Si vous souhaitez que le courant de quai maximal que l'opérateur peut régler soit inférieur à 32 A, vous pouvez modifier cette valeur.
6. Comme les 3 paramètres suivants (Limite supérieure de courant de quai de l'entrée CA 2, 3 et 4) n'ont pas besoin d'être configurés, vous pouvez appuyer 4 fois sur le bouton pour parcourir les paramètres et finaliser la configuration.

## 7. Fonctionnement

Le tableau de commande contrôle et surveille le système convertisseur/chargeur.

Le tableau de commande est actif dès que le système convertisseur/chargeur est mis sous tension.



| ID | Description  |
|----|--|
| A  | Voyants du chargeur : secteur allumé, bulk, absorption et float.   |
| B  | Capteur de lumière, permettant de réduire automatiquement la luminosité des voyants.   |
| C  | Voyants du convertisseur : convertisseur allumé, surcharge, batterie faible et température.  |
| D  | Écran, indiquant la limite du courant d'entrée CA, la source CA ou les erreurs VE.Bus.   |
| E  | Bouton du limiteur de courant CA, permettant de régler la limite du courant d'entrée CA.   |
| F  | Interrupteur marche/arrêt/chargeur uniquement, permettant pour mettre le convertisseur/chargeur en marche, à l'arrêt ou en mode chargeur uniquement. |

### 7.1. Mise en marche et arrêt du système

Utilisez l'interrupteur du tableau de commande pour mettre le système en marche, l'arrêter ou le faire fonctionner en mode chargeur uniquement.

### 7.2. Réglage de la limite de courant d'entrée CA

Réglez la limite du courant CA à l'aide du bouton de commande. L'écran affiche la limite réglée et, dans le cas d'entrées CA multiples, l'écran affiche également la source d'entrée CA active (AC2, AC3, AC4).

Lorsque la fonction PowerAssist est activée dans le système convertisseur/chargeur, une valeur minimale de limite de courant d'entrée CA s'applique. Voir le tableau ci-dessous. Si la limite est inférieure à cette valeur, le convertisseur/chargeur arrête la charge, ouvre son relais de transfert interne, se déconnecte de l'alimentation CA et commence à convertir le courant.

Les limites de courant s'ajustent par paliers de 0,5 A en dessous de 10 A et par paliers de 1 A au-delà de 10 A. Par exemple, une limite de 11,1 A est arrondie à 12 A.

Le tableau de commande empêche de régler une limite inférieure au courant CA minimum du système convertisseur/chargeur. Si la limite du courant d'entrée CA doit être réglée sur 0 A (en dessous de la limite du convertisseur/chargeur), tournez rapidement le bouton dans le sens inverse des aiguilles d'une montre. L'écran du tableau de commande affiche 0,0 et le convertisseur/chargeur s'arrête de charger et commence à convertir. Tournez le bouton dans le sens des aiguilles d'une montre pour revenir à la limite minimale de courant CA.

| Tension CA nominale (V) | Puissance nominale (VA) | Limite minimale configurable de courant CA (A) |
|-------------------------|-------------------------|--|
| 120                     | 2000                    | 5,5 - 8,4 *                                    |

| Tension CA nominale (V) | Puissance nominale (VA) | Limite minimale configurable de courant CA (A) |
|-------------------------|-------------------------|--|
|                         | 3000                    | 7,5 - 9,5 *                                    |
|                         | 5000                    | 13,0 - 13,4 *                                  |
|                         | 10000                   | 18.5   |
| 230                     | 500 - 1200              | 2.4  |
|                         | 1600                    | 2,4 - 2,8 *                                    |
|                         | 2000                    | 2,4 - 4,5 *                                    |
|                         | 3000                    | 3,0 - 4,5 *                                    |
|                         | 5000                    | 3,9 - 6,4 *                                    |
|                         | 8000                    | 7,6 - 10,5 *                                   |
|                         | 10000                   | 8,6 - 10,5 *                                   |
|                         | 15000                   | 10,1 - 14,5 *                                  |

\*) La valeur exacte dépend du modèle de convertisseur/chargeur. Consultez la feuille de calcul « Limites de courant d'entrée minimales » qui se trouve dans le dossier « VE.Bus (Multi, convertisseurs et Quattro) » dans la section micrologiciel sur le site web de [Victron Professional](#).

### 7.3. Luminosité des voyants

Pour votre confort, le capteur de lumière ajuste automatiquement la luminosité des voyants. Lorsque la lumière ambiante diminue, les voyants s'atténuent pour atteindre un niveau plus confortable et économiser de l'énergie.

## 8. Rétrocompatibilité avec les anciennes unités pré-VE.Bus

Le tableau de commande est rétrocompatible avec les anciens convertisseurs/chargeurs (pré-VE.Bus) fonctionnant avec les versions 15xyyy, 17xyyy et 18xyyy du micrologiciel. La transition entre les systèmes pré-VE.Bus et les systèmes VE.Bus s'est effectuée entre la fin 2007 et la mi-2008.

Pour les systèmes pré-VE.Bus, le fonctionnement et la configuration du tableau de commande sont conformes au manuel, sauf que le tableau de commande ne s'adapte pas automatiquement au système. Le réglage par défaut correspond à un convertisseur/chargeur autonome avec un commutateur de transfert de 16 A, mais si un courant de transfert CA différent s'applique, le [Facteur d'échelle \[8\]](#) doit être ajusté.

### 8.1. Exemples de systèmes pré-VE.Bus

#### Système pré-VE.Bus avec 1 source CA :

Le tableau de commande doit être mis à l'échelle (adapté au système) lorsqu'il est utilisé avec des systèmes pré-VE.Bus. Pour ce faire, il suffit de modifier le paramètre « facteur d'échelle ». Pour plus d'informations, voir le chapitre [Facteur d'échelle \[8\]](#).

Une fois la mise à l'échelle configurée avec précision, procédez à la configuration de tous les autres paramètres pertinents. Pour plus d'informations, voir le chapitre [Configuration \[7\]](#).

#### Système pré-VE.Bus avec 2 sources CA :

Pour un système pré-VE.Bus avec 2 sources CA, un commutateur de transfert externe ([commutateur de transfert VE](#)) est indispensable.

Le tableau de commande doit être mis à l'échelle (adapté au système) lorsqu'il est utilisé avec des systèmes pré-VE.Bus. Pour ce faire, il suffit de modifier le paramètre « facteur d'échelle ». Pour plus d'informations, voir le chapitre [Facteur d'échelle \[8\]](#).

Une fois le facteur d'échelle configuré, suivez la procédure d'installation similaire à l'utilisation d'un système VE.Bus avec un commutateur de transfert externe. Voir le chapitre [Système MultiPlus avec 2 sources CA et commutateur de transfert \[4\]](#) pour plus d'instructions.

### 8.2. Configuration

La configuration est la même que celle décrite dans ce manuel, sauf qu'un facteur d'échelle doit être configuré.

Pour configurer le facteur d'échelle, voir le paragraphe suivant, et pour la configuration des autres paramètres, voir le chapitre [Configuration \[7\]](#).

#### 8.2.1. Facteur d'échelle pré-VE.Bus



**Ce paramètre ne s'applique qu'aux systèmes pré-VE.Bus.** Laissez-le à sa valeur par défaut de 1 pour les systèmes VE.Bus.

Le facteur d'échelle aligne le courant CA du tableau de commande sur le courant CA du système et est exclusivement utilisé avec les convertisseurs/chargeurs pré-VE.Bus.

Commencez par calculer le facteur d'échelle comme indiqué dans ce chapitre. Passez ensuite à la configuration du facteur d'échelle. Pour obtenir des conseils sur la configuration, consultez le chapitre [Menu de configuration \[7\]](#).

##### Formule du facteur d'échelle :

Facteur d'échelle = (Nombre d'appareils x Type d'appareil) - 1

- Type d'appareil : 1 = unité 16 A, 2 = unité 30 A.
- Nombre d'appareils : toutes les unités, y compris l'unité maître.

##### Exemples :

- Une unité 16 A : Le facteur d'échelle est :  $(1 \times 1) - 1 = 0$
- Deux unités 30 A en parallèle : Le facteur d'échelle est :  $(2 \times 2) - 1 = 3$
- Quatre unités 30 A en parallèle : Le facteur d'échelle est :  $(4 \times 2) - 1 = 7$
- Six unités 30 A en triphasé (2 unités parallèles par phase) : Le facteur d'échelle est :  $(2 \times 2) - 1 = 3$

##### Important :

1. Lorsque vous configurez un facteur d'échelle non nul dans le tableau de commande, ne spécifiez pas le nombre d'esclaves dans le logiciel VEConfigure. Réglez plutôt le nombre d'esclaves à zéro.

2. Dans une configuration biphasée ou triphasée, le nombre d'appareils correspond au nombre d'appareils par phase. Ainsi, pour un système triphasé composé de 6 unités (2 par phase), le nombre d'appareils est de 2.

### 8.2.2. Exemple de configuration pré-VE.Bus

#### Quatre Multi pré-VE.Bus 30 A/120 V + générateur 13 kVA (1500 rpm) + commutateur de transfert externe.

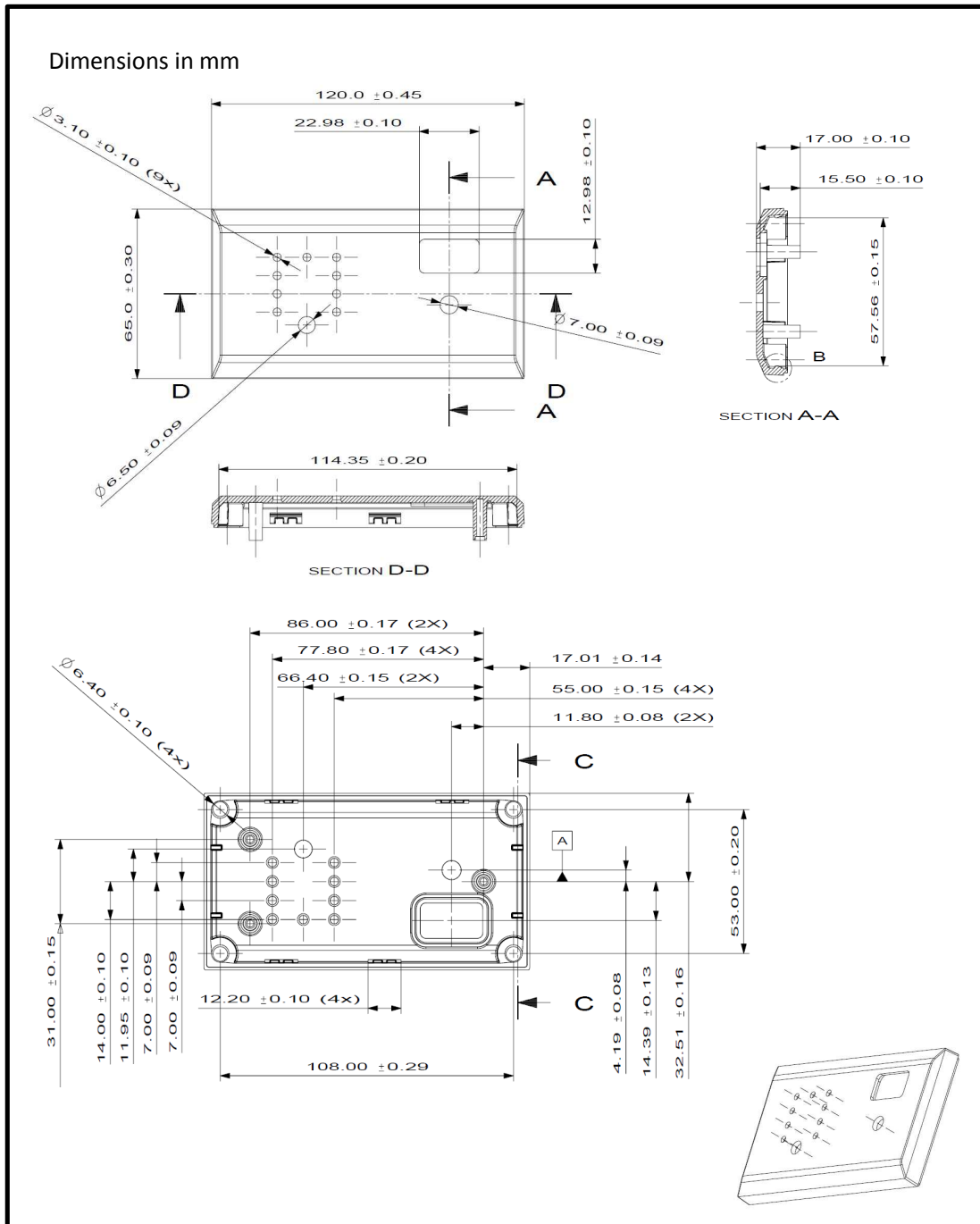
Pour cette configuration, le facteur d'échelle doit être calculé. Le nombre d'appareils est de 4, le type d'appareil est de 2, le facteur d'échelle est donc de  $(4 \times 2) - 1 = 7$ .

Un générateur 13 kVA 120 V peut fournir un courant maximum de 108,3 A. En appliquant une marge de sécurité de 90 %, nous réglerons le courant du générateur à 98 A.

Pour effectuer la configuration, procédez comme suit :

1. Maintenez le bouton de configuration enfoncé jusqu'à ce que le voyant inférieur de la colonne de gauche se mette à clignoter. Cela signifie que vous avez accédé au mode de configuration et que vous pouvez modifier le facteur d'échelle.
2. Tournez le bouton jusqu'à ce que l'écran affiche 7.
3. Appuyez sur le bouton pour passer au réglage suivant. Le voyant en bas à gauche s'allume, indiquant que le courant du générateur peut être réglé.
4. Tournez le bouton jusqu'à ce que l'écran affiche 98.
5. Appuyez sur le bouton pour passer au réglage « Limite supérieure de courant de quai de l'entrée CA 1 ».
6. Vous souhaitez probablement que le courant de quai maximum que l'opérateur peut régler soit inférieur à 128 A ; tournez donc le bouton jusqu'à ce que l'écran indique un courant de quai maximum approprié.
7. Comme les 3 paramètres suivants (Limite supérieure de courant de quai de l'entrée CA 2, 3 et 4) n'ont pas besoin d'être configurés, vous pouvez appuyer 4 fois sur le bouton pour parcourir les paramètres et finaliser la configuration.

## 9. Dimensions



Dimensions of plastic panel **DMC000200000R Digital Multi Control 200/200A GX**

Revision : v1.0  
Date : 12-08-2015

Page 1 of 1



